

# STYLO4K



## ОБЩАЯ ИНФОРМАЦИЯ

Передатчик STYLO4K служит для передачи непрерывно изменяющегося кода безопасности на частоте 433,920 МГц. Передатчик оснащён функцией удалённого обучения RPA. Питание передатчика осуществляется от литиевой батареи напряжением 3В («CR2032»).

## ЗАПИСЬ ДАННЫХ О ПЕРЕДАТЧИКЕ В ПАМЯТЬ ПРИЁМНИКА

1. Нажать кнопку программирования на приёмнике. Загорится красный светодиодный индикатор.

2. Нажать любую кнопку на передатчике: код будет внесён в память. В процессе загрузки кода индикатор мигает, затем горит постоянно. Для ввода следующего кода повторить процедуру.

После ввода всех кодов повторно нажать кнопку на приёмнике для выхода из режима программирования. Светодиодный индикатор погаснет. Приёмник автоматически выходит из режима программирования через 10 секунд после ввода последнего кода.

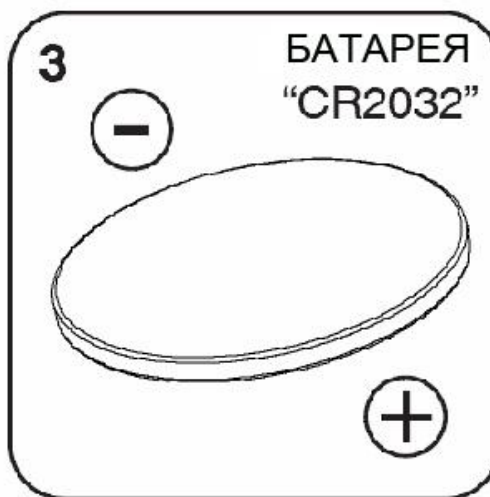
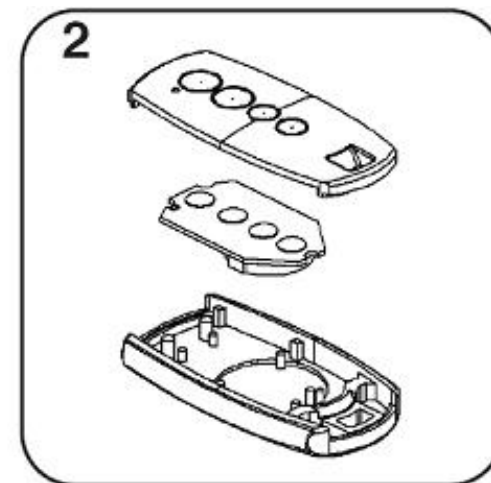
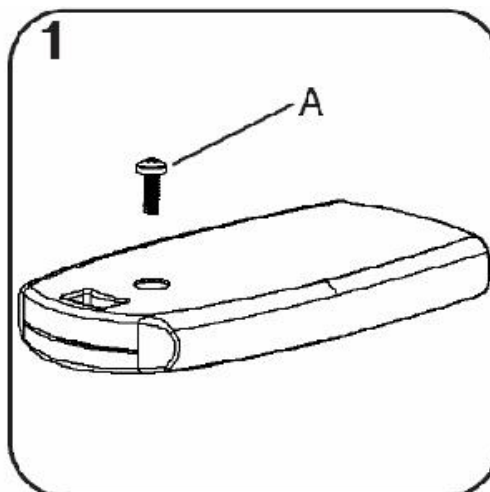
## ЗАМЕНА БАТАРЕИ

Отвинтить винт А (рис. 1) и открыть пульт дистанционного управления (рис. 2).

Вставить новые батареи, строго соблюдая полярность (рис. 3).

## ДЕКЛАРАЦИЯ СООТВЕТСТВИЯ

Компания King Gates Srl заявляет, что передатчик STYLO4K соответствует требованиям директивы 99/05/ЕС (R&TTE).



**King Gates S.r.l.**

Via A. Malignani, 42  
33077 Sacile (PN) ITALY

Тел.+39 0434 737082

Факс+39 0434 786031

e-mail: [info@king-gates.com](mailto:info@king-gates.com)

web: [www.king-gates.com](http://www.king-gates.com)

