

1. Содержание

1.	Содержание	2
2.	Разъяснение символов	2
3.	Общие указания по технике безопасности	2
4.	Общее описание изделия	3
5.	Ввод в эксплуатацию	5
6.	Технические данные	11
7.	Справка о соответствии ЕС	11

2. Разъяснение символов



Опасность телесных повреждений!

Указания по технике безопасности должны непременно соблюдаться!



Предупреждение о материальном ущербе!

Указания по технике безопасности должны непременно соблюдаться!



Информация

Особые указания

ИЛИ

Ссылка на другие источники информации

3. Общие указания по технике безопасности

Гарантия

Гарантия в отношении функции и безопасности действительна только при соблюдении предупредительных указаний и указаний по технике безопасности данной инструкции по обслуживанию. За телесные повреждения и материальный ущерб, возникшие из-за несоблюдения предупредительных указаний и указаний по технике безопасности, фирма MFZ Antriebe GmbH + Co. KG не несет ответственность.

Применение по назначению

Система управление AS 210 В предназначена исключительно для управления у станков ворот. Эксплуатация разрешена только в сухих помещениях.

Квалификация персонала

Подключать, программировать и обслуживать систему управления разрешено проводить только квалифицированным и обученным электрикам. Квалифицированные и обученные специалисты-электрики должны соответствовать следующим требованиям:

- знание общих и специальных правил и норм техники безопасности и предотвращения аварий,
- знание специальных электротехнических правил,
- обучение для использования и ухода соответствующего оборудования по технике безопасности,
- способность распознавания опасностей связанных с электричеством.

Указания по монтажу и подключению

- Перед проведением электротехнических работ установка должна быть отсоединена от электро-снабжения. Во время проведения работ необходимо обеспечить, чтобы электроснабжение оставалось отключенным.
- Следует соблюдать местные правила защиты.
- Провода питания от сети и провода управления должны быть проложены раздельно.

Контрольные документы и предписания

При подключении, программировании и обслуживании должны соблюдаться следующие нормативы (без претензии на исчерпывающую полноту).

Стандарты конструкции изделий

- EN 13241-1 (Изделия без свойств защиты от пожара и дыма)
- EN 12445 (Безопасность использования механизированных ворот – методы испытания)
- EN 12453 (Безопасность использования механизированных ворот – методы испытания)
- EN 12978 (Защитные устройства для механизированных ворот – требования и методы испытания)

ЭМС

- EN 55014-1 (Излучение помех приборов бытовой техники)
- EN 61000-3-2 (Обратные действия в сетях электропитания – высшая гармоника)
- EN 61000-3-3 (Обратные действия в сетях электропитания – колебания напряжения)
- EN 61000-6-2: (Электромагнитная совместимость (ЭМС) – Часть 6-2: Основные специальные нормы – помехоустойчивость – промышленные районы)
- EN 61000-6-3: (Электромагнитная совместимость (ЭМС) – Часть 6-2: Основные специальные нормы – излучение помех – жилые районы – торговые и промышленные районы и малые предприятия)

Директивы для машин

- EN 60204-1 (Безопасность машин, электрическое оборудование машин; Часть 1: Общие требования)
- EN 12100-1 (Безопасность машин - основные понятия, общие принципы конструирования; Часть 1: основная терминология, методология)

Низкое напряжение

- EN 60335-1 (Безопасность электрических приборов бытового использования и подобного назначения)
- EN 60335-2 (Особые требования к приводам для ворот, дверей и окон)

Профессиональная корпорация Германии

- BGR 232 (Директивы для окон, дверей и ворот с механизированным приводом)

4.1 Функции

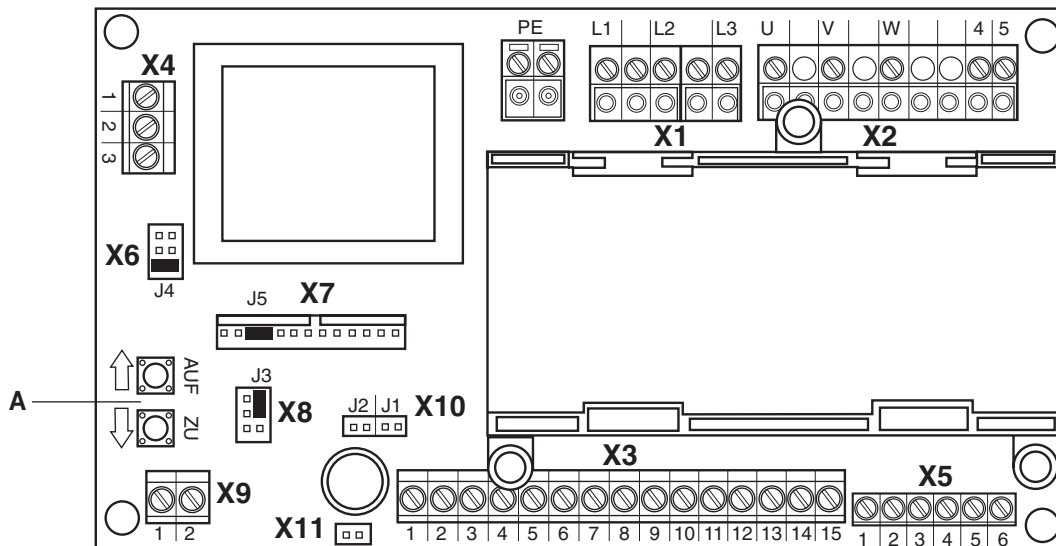
Система управление ворот AS 210 В в базовой версии предназначена только для работы в режиме «Totmann» (Автостоп).

Функция системы управления ворот AS 210 В может быть расширена с помощью модуля ZM SKS В. С помощью модуля может быть подключено предохранительное контактное устройства (SKS). После этого могут быть настроены следующие функции:

- красный светофор
- освещение двора
- автоматическое закрытие
- контроль продолжительности хода ворот

4. Общее описание изделия

4.2 Основная плата AS 210 В



Пояснения:

- A: Кнопка настройки ОТКРЫТИЯ (S01) /
Кнопка настройки ЗАКРЫТИЯ S02)
- X1: Клеммная колодка подключения сети
- X2: Клеммная колодка подключения двигателя /
Защитная цепь привода
- X3: Клеммная колодка подключения командных аппаратов
- X4: Клеммная колодка выбора напряжения сети
- X5: Контакты для конечных выключателей
- X6: Контакты для трехклавишного аппарата управления
- X7: Гнездо с контактами для платы ZM SKS B
- X8: Гнездо с контактами для спирального кабеля
- X9: Клеммная колодка для светофора и освещения двора
(только вместе с платой ZM SKS B)
- X10: Контакты самоудержания ОТКРЫТИЯ – ЗАКРЫТИЯ
- X11: Контакты тормозного реле

5. Ввод в эксплуатацию

5.1 Общее положение



Предупреждение!

Для обеспечения безупречной работы должны быть выполнены следующие пункты:

- ворота смонтированы и работоспособны.
- Редукторный двигатель MFZ смонтирован и готов к работе.
- Командные аппараты и защитные приборы смонтированы и готовы к работе.
- Система управления AS 210 В смонтирована.



Информация:

При монтаже ворот, редукторного двигателя MFZ, командных аппаратов и защитных приборов следует учесть инструкцию соответствующих изготовителей.

5.2 Подключение питающей сети

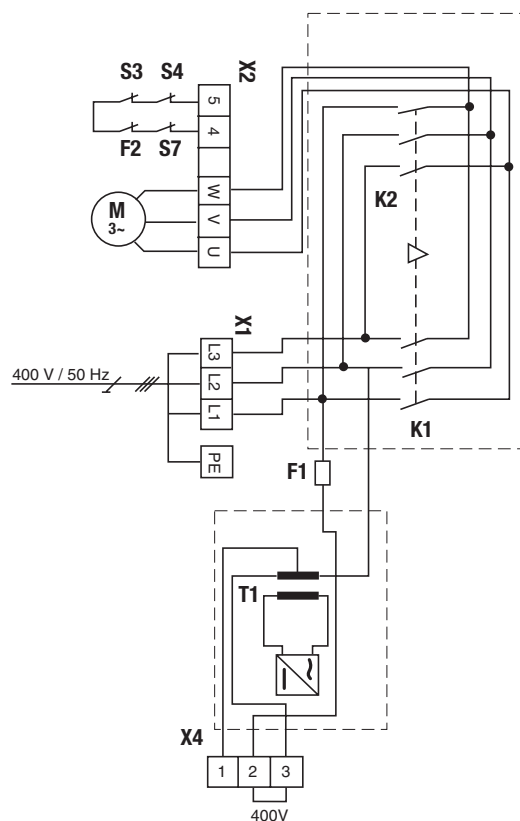


Опасность!

Для обеспечения функции управления должны выполняться следующие пункты:

- Напряжение питающей сети должно соответствовать указаниям на фирменной табличке.
- При трехфазном токе вращающееся поле должно вращаться направо.
- При жестком присоединении должен использоваться главный выключатель, выключающий все полюса.
- При подключении трехфазного тока разрешается использовать только тройные блочные предохранительные автоматы (10 А).

Детальная электрическая схема подключения питающей сети и двигателя 400 В / трехфазное

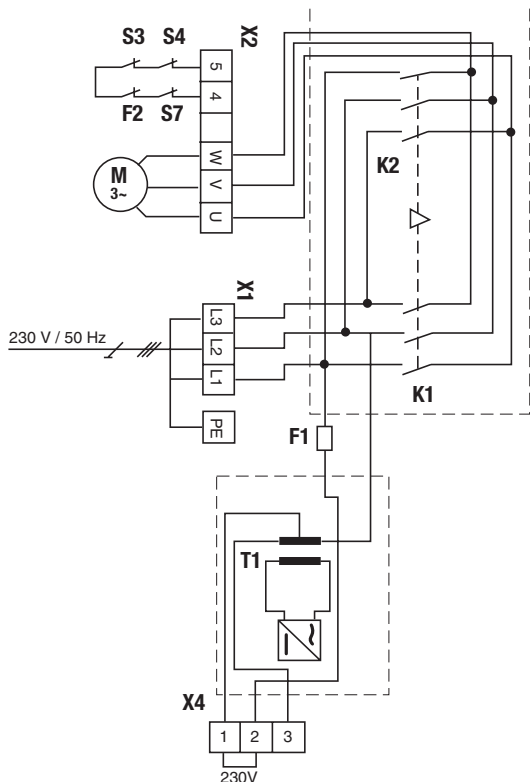


Пояснение:

- | | |
|----|---|
| F1 | Тепловой предохранитель управл. напряж. |
| F2 | Тепловая защита электродвигателя |
| K1 | Контактор ОТКРЫТИЯ |
| K2 | Контактор ЗАКРЫТИЯ |
| M | Электродвигатель (400 В / 50 Гц / 3-х фазн.) |
| S3 | Предохранительный конечный выключа-тель ОТКРЫТИЯ (размыкающий контакт) |
| S4 | Предохранительный конечный выключа-тель ЗАКРЫТИЯ (размыкающий контакт) |
| S7 | Предохранительный конечный выключа-тель РУЧНОЕ АВАРИЙНОЕ УПРАВЛЕНИЕ (размыкающий контакт) |
| T1 | Трансформатор |
| X1 | Клеммная колодка подключения сети |
| X2 | Клеммная колодка подключения электро-двигателя |
| X4 | Клеммная колодка выбора напряжения сети |

5. Ввод в эксплуатацию

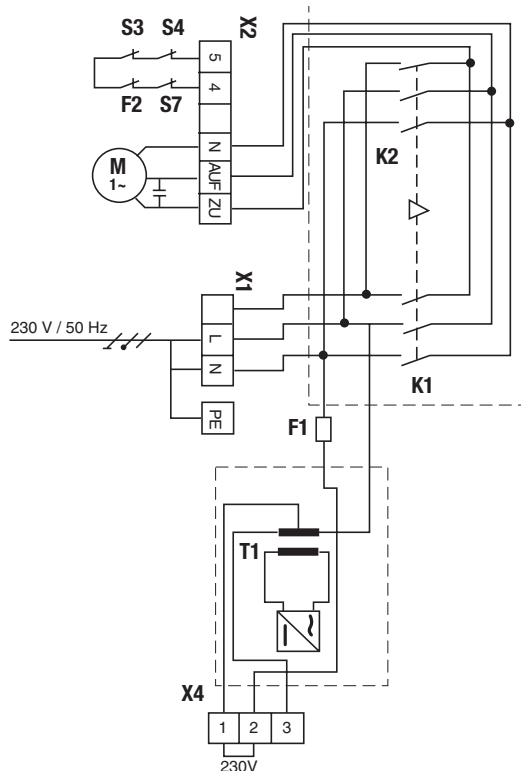
Детальная электрическая схема подключения питающей сети и двигателя 230 В / трехфазное



Пояснение:

- F1 Тепловой предохранитель управл. напряж.
- F2 Тепловая защита электродвигателя
- K1 Контакттор ОТКРЫТИЯ
- K2 Контакттор ЗАКРЫТИЯ
- M Электродвигатель (400 В / 50 Гц / 3-х фазн.)
- S3 Предохранительный конечный выключа-тель ОТКРЫТИЯ (размыкающий контакт)
- S4 Предохранительный конечный выключа-тель ЗАКРЫТИЯ (размыкающий контакт)
- S7 Предохранительный конечный выключа-тель РУЧНОЕ АВАРИЙНОЕ УПРАВЛЕНИЕ (размыкающий контакт)
- T1 Трансформатор
- X1 Клеммная колодка подключения сети
- X2 Клеммная колодка подключения электро-двигателя
- X4 Клеммная колодка выбора напряжения сети

Детальная электрическая схема подключения питающей сети и двигателя 230 В / однофазное



Пояснение:

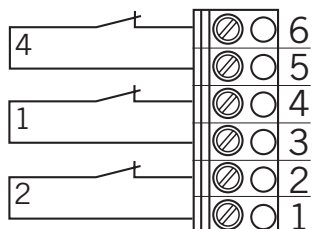
- F1 Тепловой предохранитель управл. напряж.
- F2 Тепловая защита электродвигателя
- K1 Контакттор ОТКРЫТИЯ
- K2 Контакттор ЗАКРЫТИЯ
- M Электродвигатель (400 В / 50 Гц / 3-х фазн.)
- S3 Предохранительный конечный выключа-тель ОТКРЫТИЯ (размыкающий контакт)
- S4 Предохранительный конечный выключа-тель ЗАКРЫТИЯ (размыкающий контакт)
- S7 Предохранительный конечный выключа-тель РУЧНОЕ АВАРИЙНОЕ УПРАВЛЕНИЕ (размыкающий контакт)
- T1 Трансформатор
- X1 Клеммная колодка подключения сети
- X2 Клеммная колодка подключения электро-двигателя
- X4 Клеммная колодка выбора напряжения сети

Подключение:

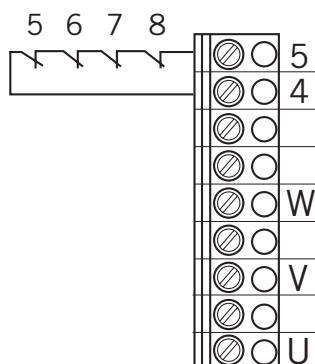
- ☛ Присоединить систему управления к питающей сети.
- ☛ Присоединить систему управление к двигателю.
- ☛ Группы кабелей необходимо фиксировать кабельной связкой.

5.3 Расположение выводов конечного выключателя (клемма X5 и X2)

Клеммная колодка X5



Клеммная колодка X2



¹ Конечный выключатель ОТКРЫТИЯ

² Конечный выключатель ЗАКРЫТИЯ
(по согласованию не производится реверсирование ворот)

⁵ Тепловая защита электродвигателя

⁶ вариийное выключение (размыкающий контакт)

⁷ Предохранительный конечный выключатель ЗАКРЫТИЯ

⁸ Предохранительный конечный выключатель ОТКРЫТИЯ

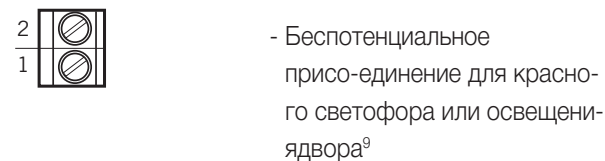
5.4 Распределение выводов командных аппаратов и защитных приборов

Через клеммы X3 и X9 могут быть подключены имеющиеся командные аппараты и предохранительные приборы.

Клеммная колодка X3



Клеммная колодка X9



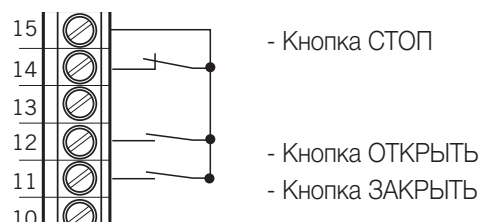
⁹ Только с установленной платой ZM SKS B

5. Ввод в эксплуатацию

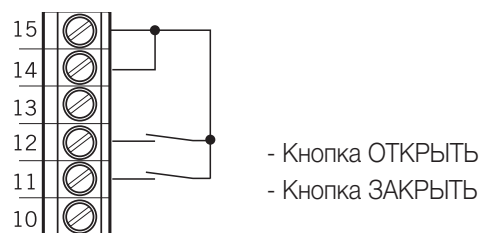
5.5 Примеры подключения командных аппаратов и предохранительных приборов (клемма X3)

Кнопка ОТКРЫТЬ / СТОП / ЗАКРЫТЬ

(4-жильный кабель)

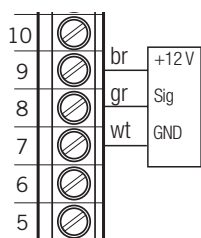


Выключатель с ключом ОТКРЫТЬ / ЗАКРЫТЬ



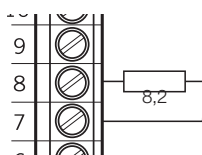
5.6 Примеры подключения при смонтированной плате ZM-SKS B (клемма X3)

Для оптоэлектронного предохранительного контактного устройства



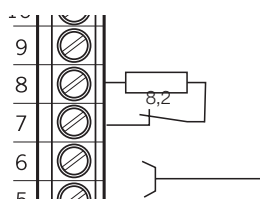
- Выключатель Dipr 1 должен находиться в положении ВЫКЛ (OFF).

Для предохранительного контактного устройства 8,2 кОм



- Выключатель Dipr 1 должен находиться в положении ВКЛ (ON).

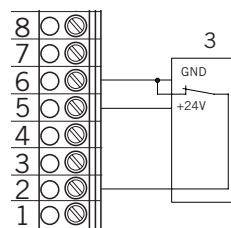
Для пневматического предохранительного контактного устройства



- К пневматическому выключателю должно быть последовательно присоединено сопротивление 8,2 кОм.
- Выключатель Dipr 1 должен находиться в положении ВКЛ (ON).
- Выключатель Dipr 2 должен находиться в положении ВКЛ (ON).

br:	коричневый
gr:	зеленый
wt:	белый
Sig:	сигнал
GND:	аземление

Для светового барьера с исполнением в трех-проводной технике

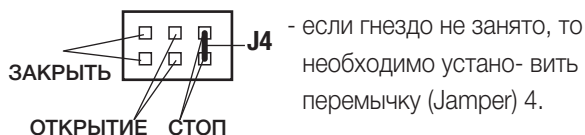


³ Световой барьер (NPN)

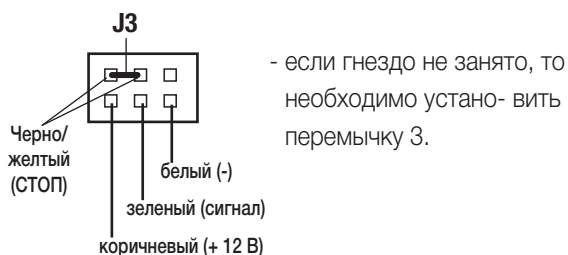
5. Ввод в эксплуатацию

5.7 Внешний вид AS 210 В

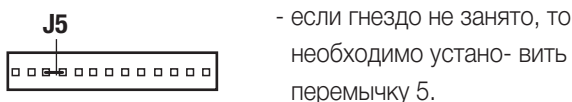
X6 - Гнездо с контактами для внешнего 3-х кнопочного командного аппарата



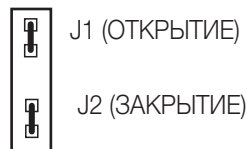
X8 - Гнездо с контактами для спирального кабеля



X7 - Гнездо для платы ZM SKS В



X10 – Гнездо с контактами для самоудержания (ОТКРЫТИЯ + ЗАКРЫТИЯ)



Если установлена плата расширения ZM-SKS В, то J1 и J2 должны быть разомкнутыми.



Предупреждение!

При установленном мосте J2, команда СТОП предохранительного контактного устройства (SKS) по направлению вниз не производится.

X11 - Гнездо для тормозного реле



Предупреждение!

Для предотвращения повреждений системы управления, на X11 ни в коем случае не должна устанавливаться перемычка.

В гнездо с контактами X11 на заводе изготовителе может быть установлено тормозное реле.



Перемычка установлена = самоудержание



Перемычка не установлена = режим «Totmann» (автостоп)

6. Технические данные

Габаритный размеры платы:	167 x 85 x 190
Питание через L1, L2, L3, PE:	230 В или 400 В, 50/60 Гц; Потребляемая мощность макс. 2200 Вт-3,2 А; Продолжительность включения 60 % при продолжительности хода более 120 секунд.
Защита предохранителями:	10 А, характеристика К
Собственное потребление системы управления:	не более 100 мА
Управляющее напряжение:	24 В пост. тока, макс. 250 мА; защищено предохранителем с автоматическим возвратом в исходное положение для внешней сенсорики; входы управляющего напряжения гальванически разделены от питающего напряжения.
Входы управления:	24 В пост. тока, все входы должны быть подключены беспотенциально. Минимальная длительность сигнала для входной управляющ. Команды не менее 100 мсек.
Выходы управления:	24 В пост. тока, не более 150 мА
Предохранительная цепь /аварийное выключение:	все входы должны обязательно быть присоединены беспотенциально; при разрыве предохранительной цепи больше невозможно электрическое движение привода, также и в режиме «Totmann» (автостоп) .
Вход предохранительной планки (SKS):*	Для электрических предохранительное контактноеустройства с нагрузочным сопротивлением 8,2 кОм, а для динамических – оптические системы.
Выходы реле:*	при подключении индуктивных нагрузок (например: дополнительное реле или тормоза) они должны быть оснащены соответствующими средствами предотвращения утечки (предохранительный диод, варисторы, RC звено). Рабочий контакт без потенциала, не менее 10 мА; не более 230 В перем. тока / 4 А. <i>Использованные один раз для силовой коммутации контакты не могут больше переключать слабые токи.</i>
Диапазон температуры:	работа: -10 °C ...+45 °C хранение: -25 °C ...+70 °C
Влажность воздуха:	до 80 % без образования конденсата
Вес:	около 1,8 кг
Директивы:	Стандарты

* Только при смонтированной плате расширения ZM-SKS B

7. Справка о соответствии ЕС

RUS

Изготовитель:

MFZ Antriebe GmbH & Co KG, Neue Mühle 4,
D-48739 Legden

Настоящим мы заявляем, что указанные ниже изделия:

Управление ворот AS 210 B

в связи с их проектировкой и конструкцией, а также исполнение, предложенное нами на рынке изделие соответствует основополагающим требованиям по безопасности и защите здоровья указанных ниже директив и норм ЕС:

ЕС – Директива конструкции изделий 89/106EG

ДИН EN 13241-1

ДИН EN 12453

ДИН EN 12445

ДИН EN 12978

ЕС – Электромагнитная совместимость

директива 89/336/EG

EN 55014-1

EN 61000-3-2

EN 61000-3-3

EN 61000-6-2

EN 61000-6-3

ЕС директива для машин 98/37EG

EN 60204-1

EN ISO 12100-1

ЕС директива для низковольтных установок

73/23/EG

EN 60335-1

EN 60335-2-103

БГР 232 – директива для окон, дверей и ворот с механизированным приводом

Легден, 02.01.2007 г.

Подпись изготовителя:



Ганс-Иоахим Мольтерер

Должность подписавшегося:

Руководство фирмы

