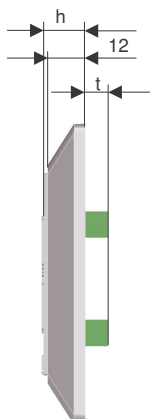
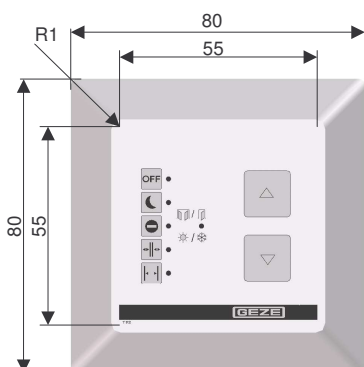
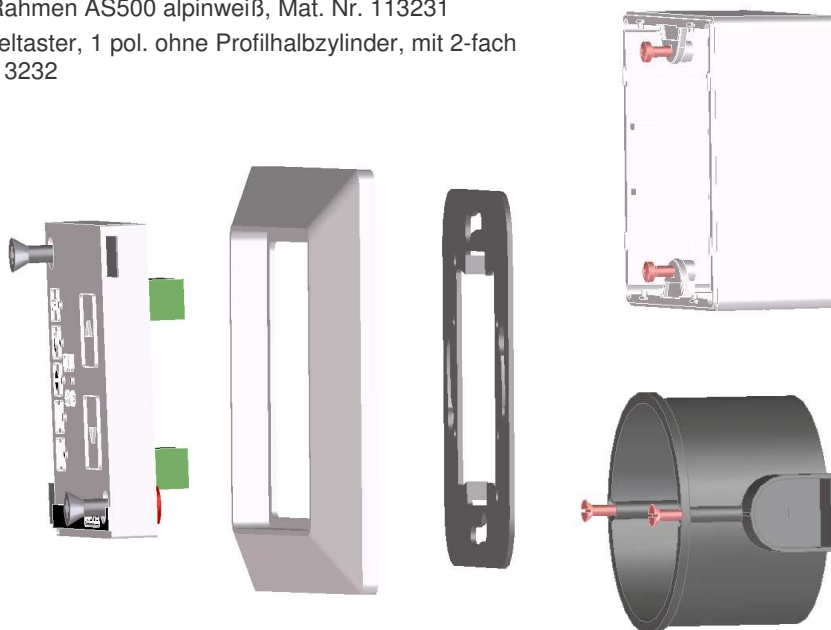


☐ Tastenprogrammumschalter TPS

- Tastenprogrammumschalter, mit 1-fach Rahmen AS500 alpinweiß, Mat. Nr. 113231
- Tastenprogrammumschalter, mit Schlüsseltaster, 1 pol. ohne Profilhalbzylinder, mit 2-fach Rahmen AS500 alpinweiß, Mat. Nr. 113232



Anschlussbild

42	RS485-A
41	RS485-B
44	SCT
1	GND
1	GND
2	24V

technische Daten
Spannung 24 V

Zubehör

AS500 1fach Rahmen	115376
AS500 2fach Rahmen	115377
AS500 3fach Rahmen	115378
AS500 4fach Rahmen	115379
AS500 5fach Rahmen	115380
Blindabdeckung BAB	118480
Aufputzdose 1fach	120503
Profilhalbzylinder	90176
Schaltkontakt	24467

Normen

Mat. Nr.

passende Schalterprogramme

Jung

- AS500
- A500
- A plus

Merten

- M-Smart
- M-Star
- M-Plan

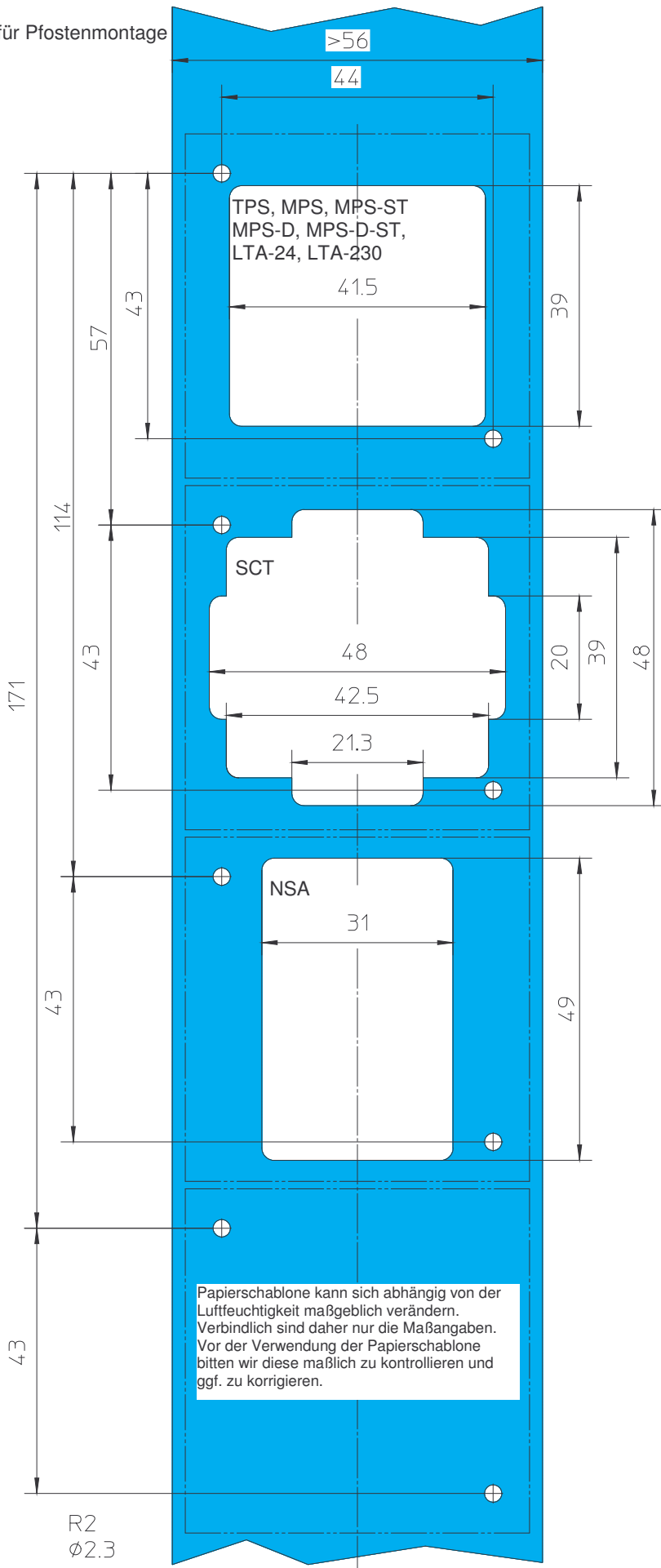
Gira

- Standard 55
- E2
- Esprit
- Event
- Edelstahl (mit Zwischenrahmen Gira 028920)

Berker

- B.1
- B.7

für Pfostenmontage



		h [mm]	t [mm]
SCT SCT	118478 117996	11	36
TPS TPS-SCT	113231 113232	11	36
MPS MPS-ST	113226 113227	24	36
MPS-D MPS-D-ST	118417 118418	24	36
LTA-24	118473	11	26
LTA-230 LTA-SCT	118474 118475	11	36
LTA-LSA	118476 Montage in Pfosten nicht	24	32
NSA	123132	54	56