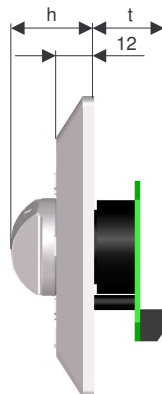
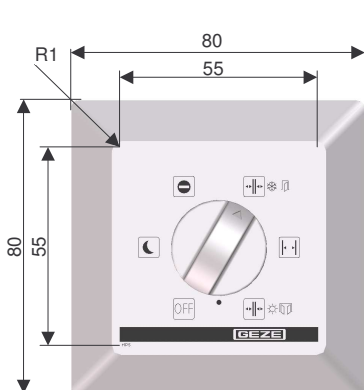
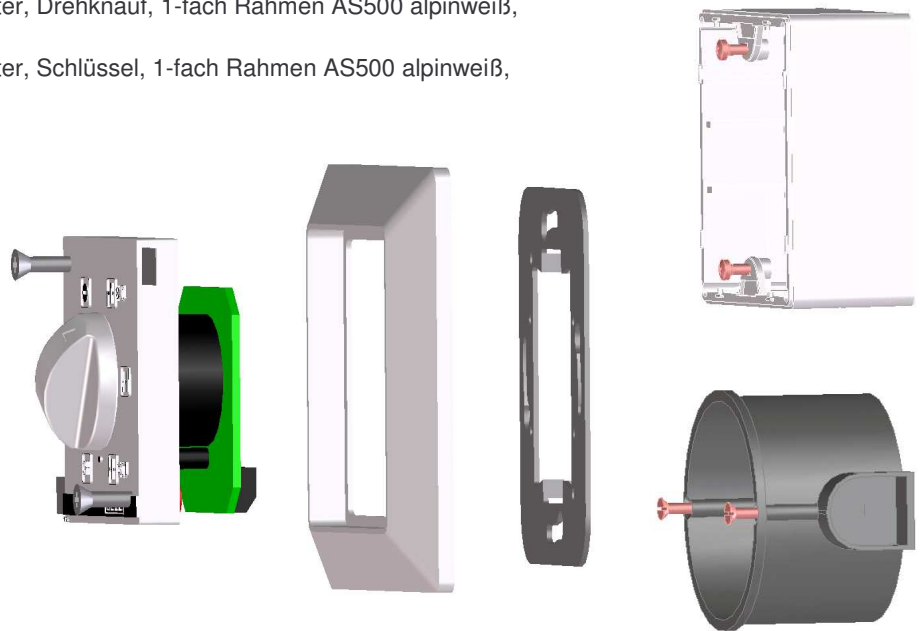
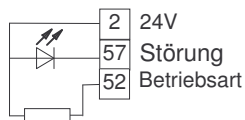


□ Mechanischer Programmschalter MPS

- Mechanischer Programmschalter, Drehknopf, 1-fach Rahmen AS500 alpinweiß, Mat. Nr. 113226
- Mechanischer Programmschalter, Schlüssel, 1-fach Rahmen AS500 alpinweiß, Mat. Nr. 113227



Anschlussbild



technische Daten

Spannung 24 V
Strom 0,05 A

Zubehör

AS500 1fach Rahmen	115376
AS500 2fach Rahmen	115377
AS500 3fach Rahmen	115378
AS500 4fach Rahmen	115379
AS500 5fach Rahmen	115380
Blindabdeckung BAB	118480
Aufputzdose 1fach	120503

Normen

Mat. Nr.

passende Schalterprogramme

Jung

- AS500
- A500
- A plus

Merten

- M-Smart
- M-Star
- M-Plan

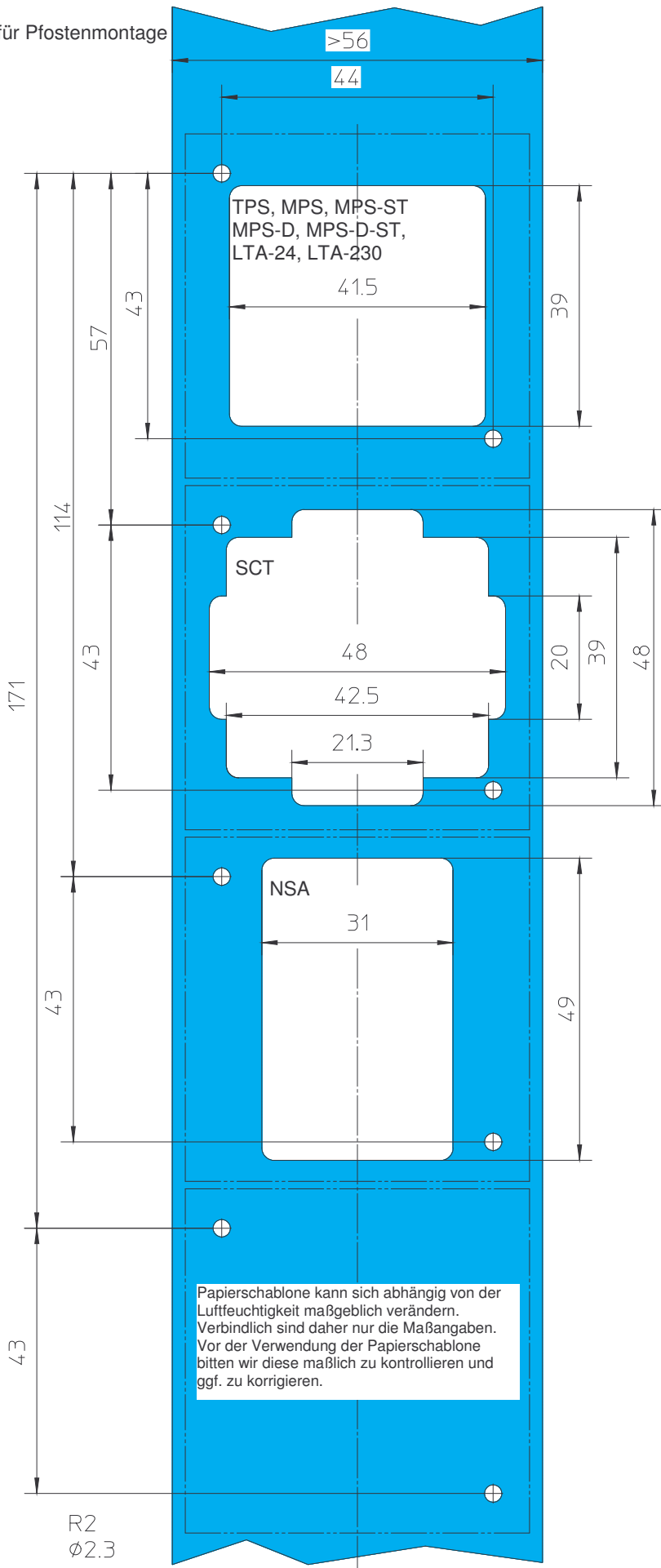
Gira

- Standard 55
- E2
- Esprit
- Event
- Edelstahl (mit Zwischenrahmen Gira 028920)

Berker

- B.1
- B.7

für Pfostenmontage



		h [mm]	t [mm]
SCT SCT	118478 117996		11 36
TPS TPS-SCT	113231 113232		11 36
MPS MPS-ST	113226 113227		24 36
MPS-D MPS-D-ST	118417 118418		24 36
LTA-24	118473		11 26
LTA-230 LTA-SCT	118474 118475		11 36
LTA-LSA	118476		24 32
NSA	123132		54 56