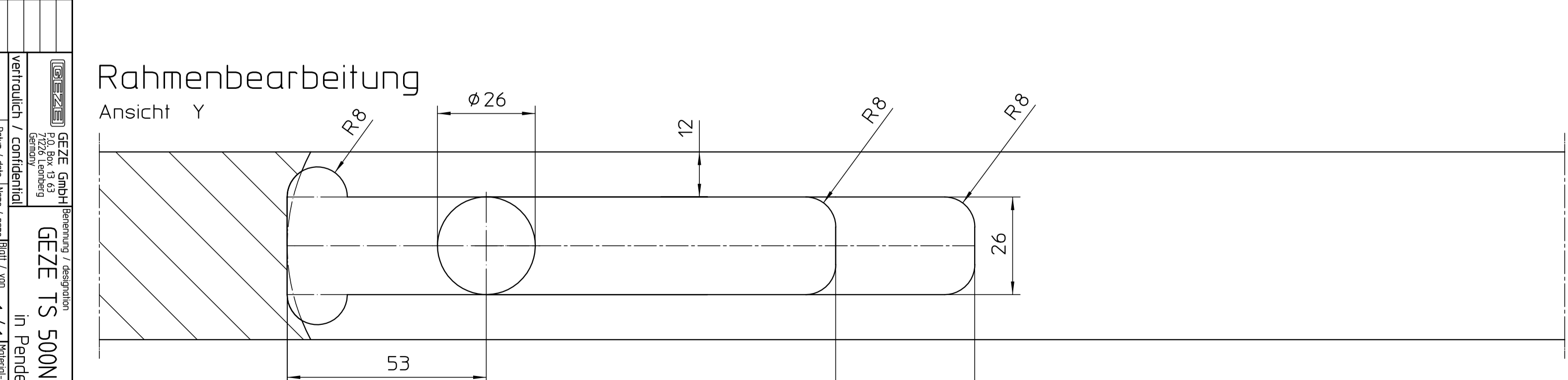
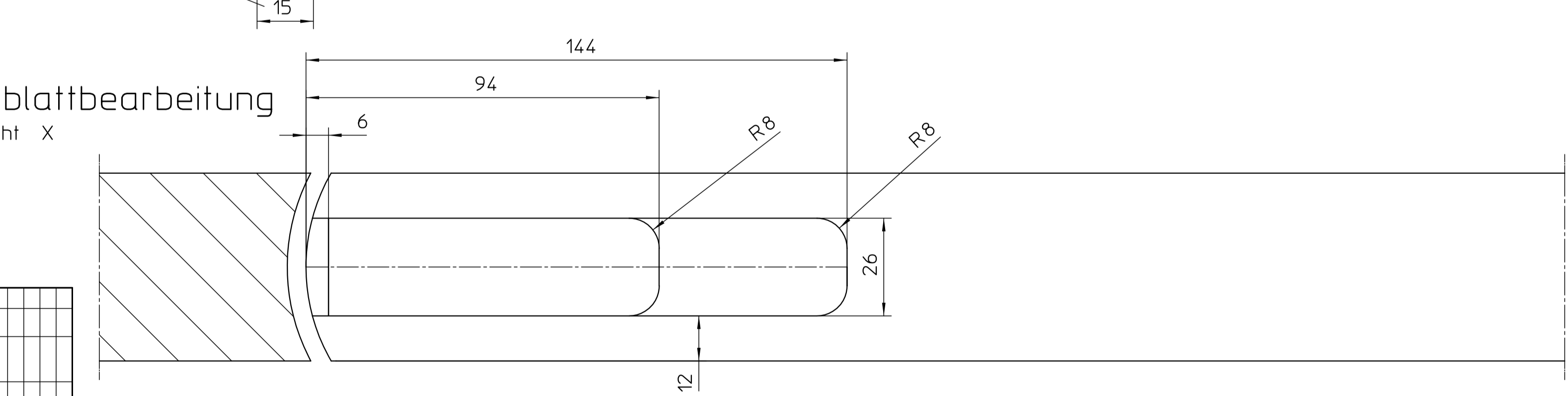
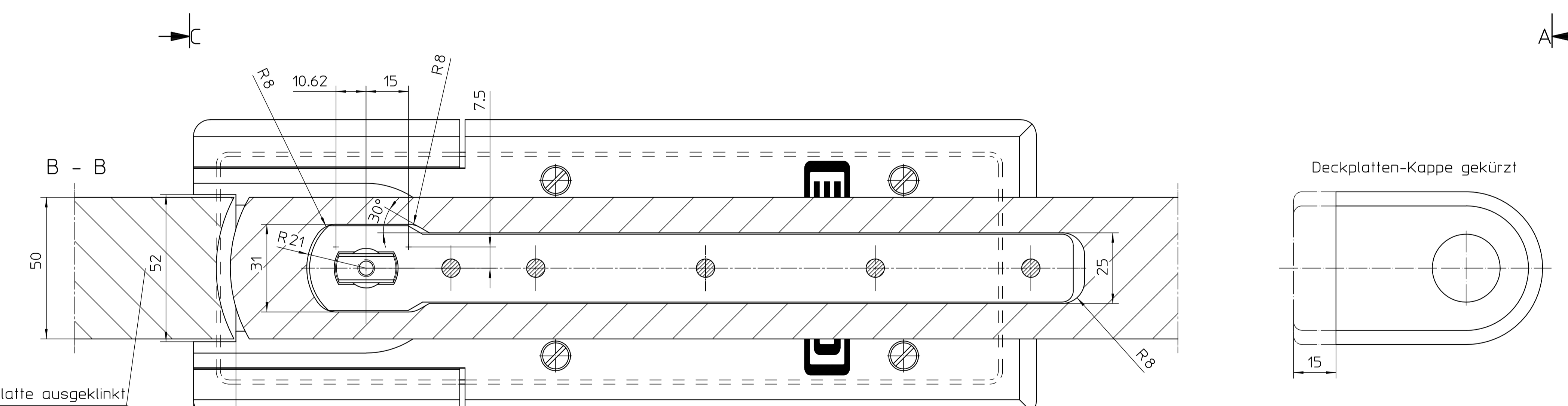
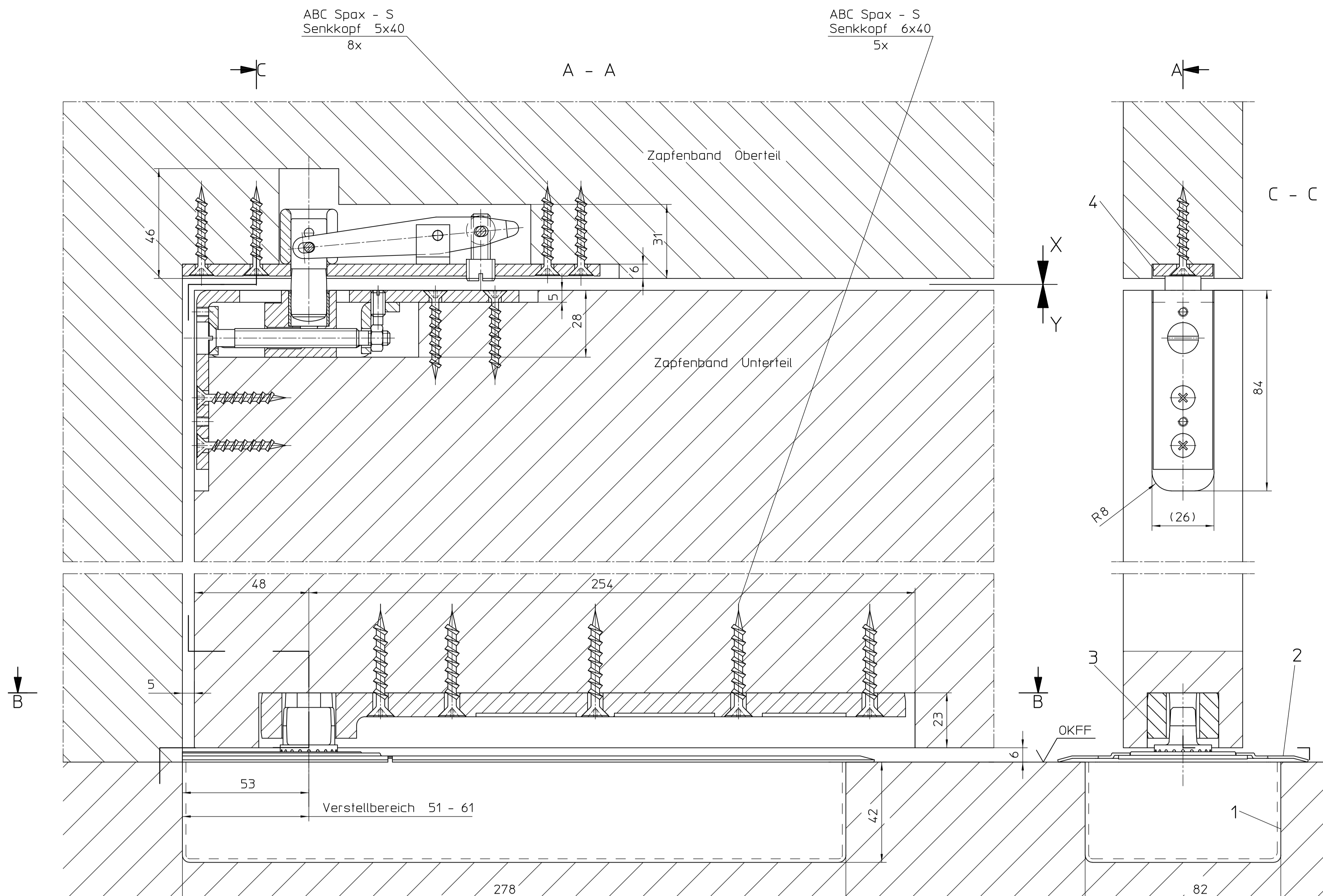


Die Abmessungen sind in mm angegeben. Alle Maße sind auf die Flanken zu nehmen. Die in Klammern angegebenen Maße sind für die Ausführung des Produktes nach dem Wahlmaßstab zu entnehmen. Die in Klammern angegebenen Maße sind für die Ausführung des Produktes nach dem Wahlmaßstab zu entnehmen. Die in Klammern angegebenen Maße sind für die Ausführung des Produktes nach dem Wahlmaßstab zu entnehmen.



Pos.	Bezeichnung	Ausführung	Anzahl
4	Zapfenband Mod. B Bandzapfen 43mm	Ident-Nr. 06371	1 Stück
3	Türschiene Modell C	Ident-Nr. 07432	1 Stück
2	Deckplatte	auf Anfrage	1 Stück
1	Bodentürschließer	auf Anfrage	1 Stück

ErFg - Erstaufmaßbereich / First sample last report

01	010/2024	143	xxxxx
02			
03			
04			

GEZE GmbH	GEZE GmbH
Postfach 83 63	Postfach 83 63
42699 Solingen	42699 Solingen
Germany	Germany
Telefon +49 (0)2123 37-111	Telefon +49 (0)2123 37-111
Telefax +49 (0)2123 37-112	Telefax +49 (0)2123 37-112
Internet www.geze.com	Internet www.geze.com

GEZE TS 500NV/TS 500N EN3
In Perlel-Holz für

Zustellung: 1:1
Vergrößerung: 1:1
Verkleinerung: 1:1

Zustellung: 21101-0-429