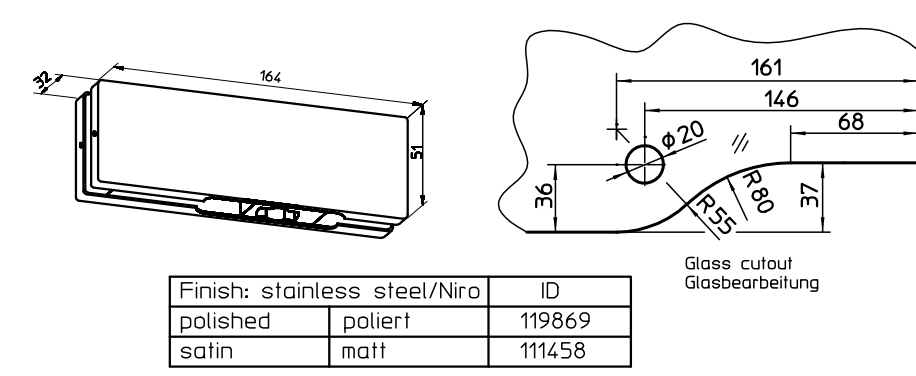
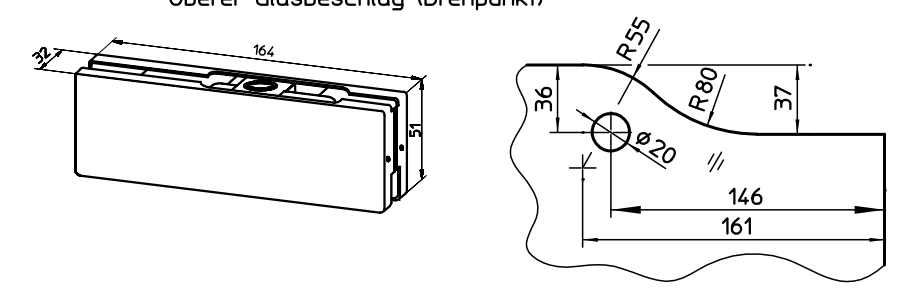


PT 10 Bottom patch (lower door shoe - mounting on floor)  
Unterer Glasbeschlag (Verbindung zum BT5)



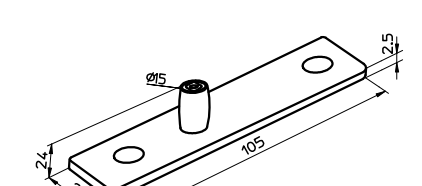
Finish stainless steel/Niro	ID
polished	poliert 199659
satn	matt 194558

PT 20 Top patch (upper fitting element - pivot point)  
Oberer Glasbeschlag (Kreuzpunkt)



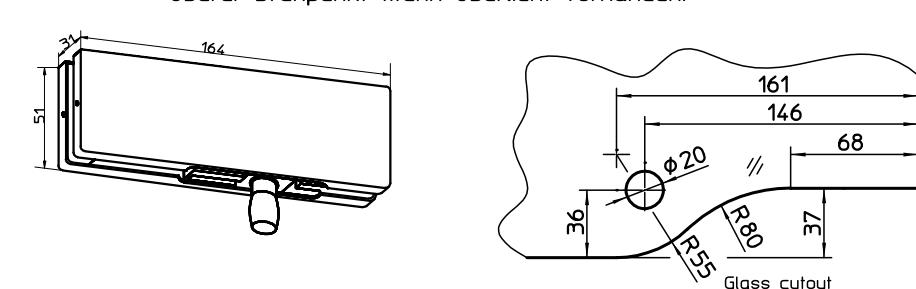
Finish stainless steel/Niro	ID
polished	poliert 199870
satn	matt 194559

PT 24 Top pivot plate (upper pivot plate - if no fanlight is installed)  
Oberer Drehpunkt (wenn kein Oberlicht vorhanden)



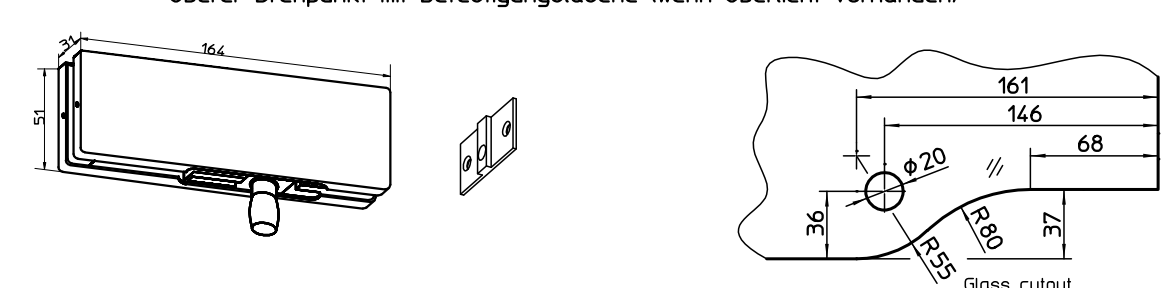
Finish stainless steel/Niro	ID
polished	poliert 111640

PT 30 Over panel pivot patch (upper pivot point - if a fanlight is installed)  
Oberer Drehpunkt (wenn Oberlicht vorhanden)



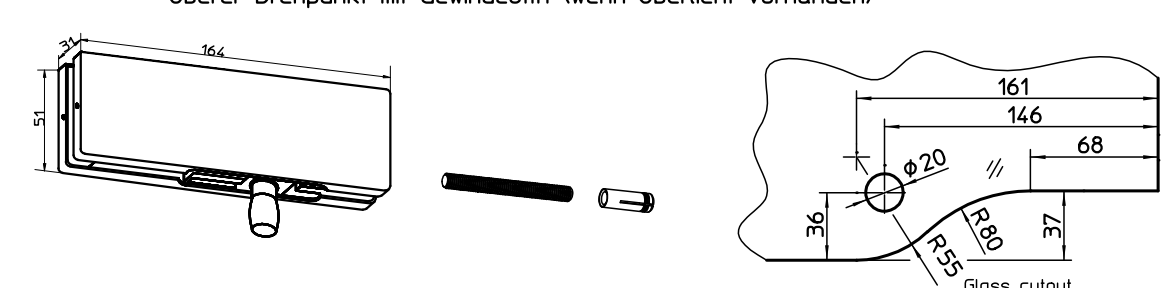
Finish stainless steel/Niro	ID
polished	poliert 199881
satn	matt 194561

PT 31 Over panel pivot patch with fixing plate (upper pivot point - if a fanlight is installed)  
Oberer Drehpunkt mit Befestigungsplatte (wenn Oberlicht vorhanden)



Finish stainless steel/Niro	ID
polished	poliert 127261
satn	matt 127258

PT 32 Over panel pivot patch with threaded rod (upper pivot point - if a fanlight is installed)  
Oberer Drehpunkt mit Gewindestift (wenn Oberlicht vorhanden)



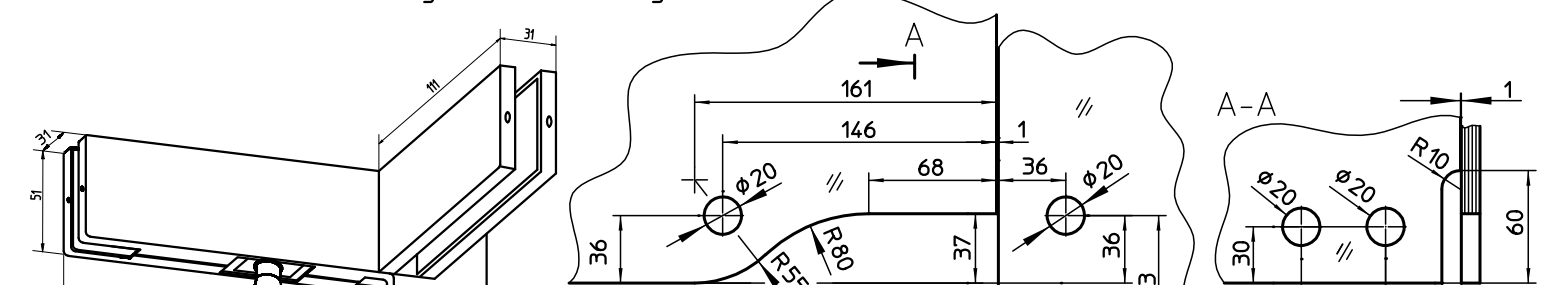
Finish stainless steel/Niro	ID
polished	poliert 127228
satn	matt 127262

PT 40 Over panel/side panel patch (upper pivot point - with connection to the fanlight on to the lateral fixed panel)  
Oberer Drehpunkt (mit Verbindung zu Oberlicht und seitl. Festfeld)



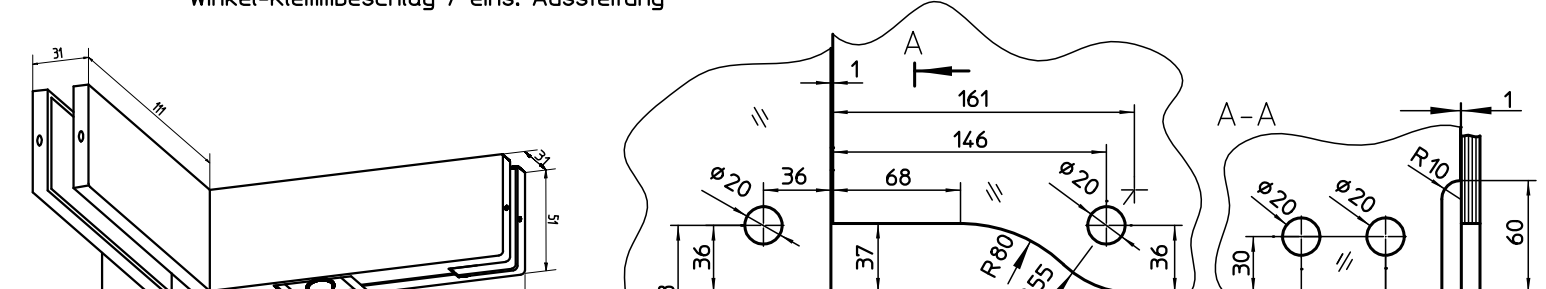
Finish stainless steel/Niro	ID
polished	poliert 199882
satn	matt 194562

PT 41L Over panel/side panel connection patch with fin attachment  
Winkel-Klemmbeschlag / eine. Aussteifung



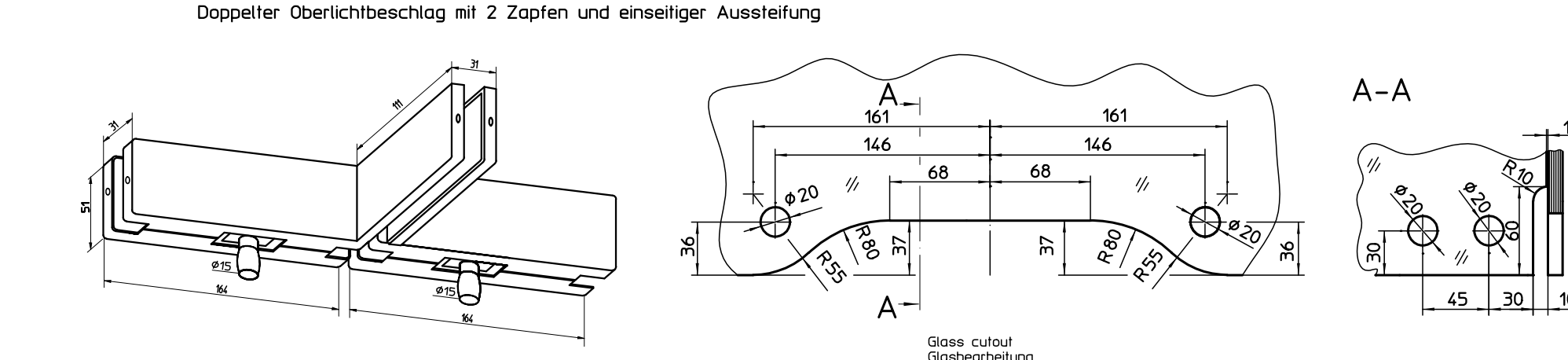
Finish stainless steel/Niro	ID
polished	poliert 124159
satn	matt 124158

PT 41R Over panel/side panel connection patch with fin attachment  
Winkel-Klemmbeschlag / eine. Aussteifung



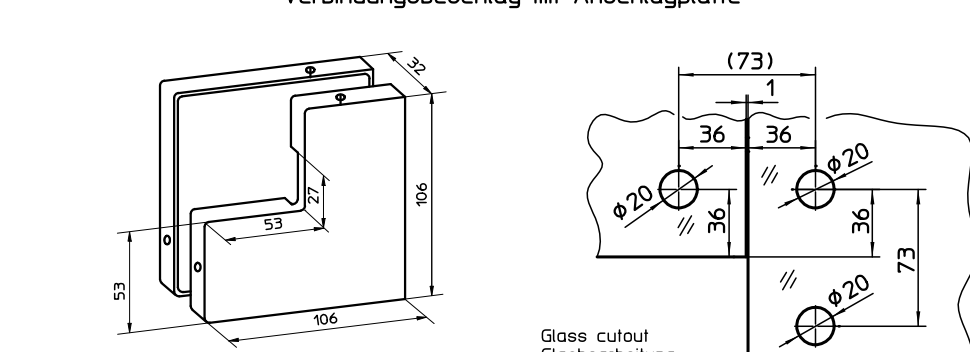
Finish stainless steel/Niro	ID
polished	poliert 124161
satn	matt 124160

PT 51 Patch for overpanel with 2 pivots and fin fitting inside for back to back doors  
Doppelter Oberlichtbeschlag mit 2 Zapfen und einseitiger Aussteifung



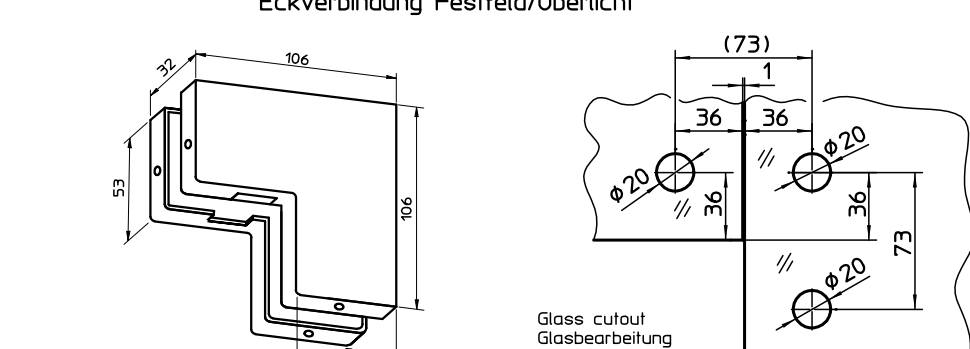
Finish stainless steel/Niro	ID
polished	poliert 127280
satn	matt 127279

PT 62 Overpanel/side with stop  
Verbindungsbeschlag mit Anschlagplatte



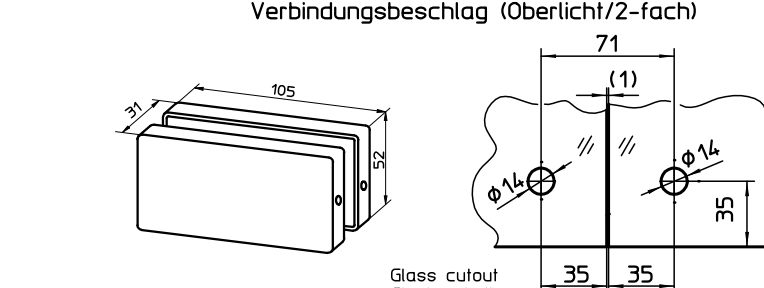
Finish stainless steel/Niro	ID
polished	poliert 127276
satn	matt 127229

PT 63 Over panel/side panel connection patch (corner transmission fixed panel to fanlight)  
Eckverbindung Festfeld/Oberlicht



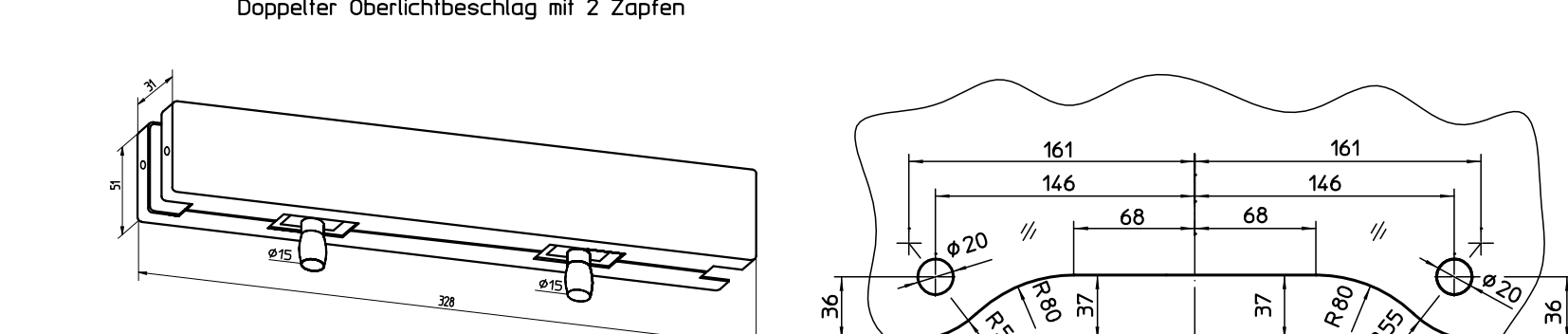
Finish stainless steel/Niro	ID
polished	poliert 199887
satn	matt 111649

PT 70 Over panel connection patch (connector fixed panel to fanlight)  
Verbindungsbeschlag (überlicht/2-fach)



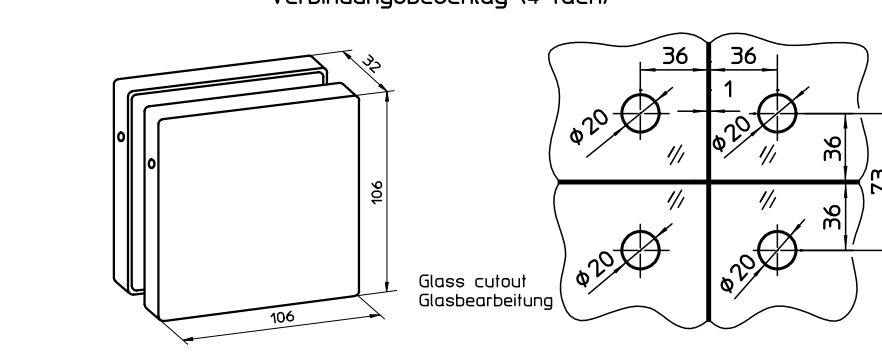
Finish stainless steel/Niro	ID
polished	poliert 199889
satn	matt 111671

PT 75 Patch for overpanel with 2 pivots for back to back doors  
Doppelter Oberlichtbeschlag mit 2 Zapfen



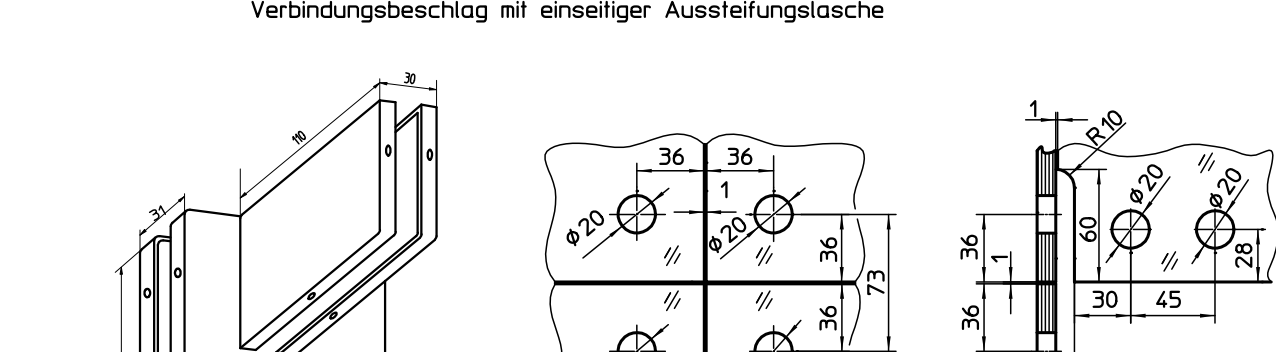
Finish stainless steel/Niro	ID
polished	poliert 127278
satn	matt 127277

PT 80 Glass to glass connection patch (connector fanlight to fanlight)  
Verbindungsbeschlag (4-fach)



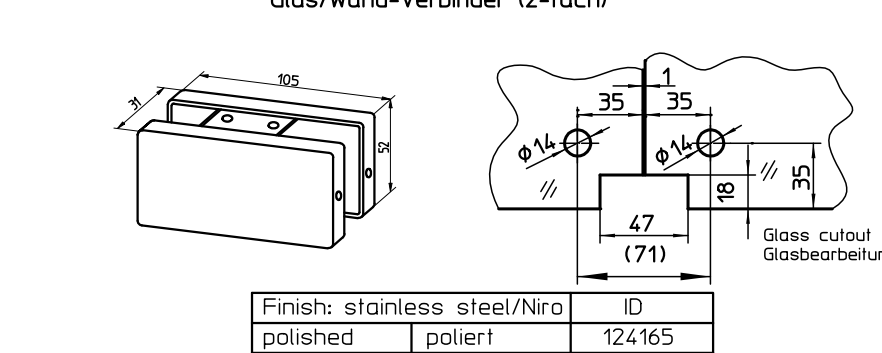
Finish stainless steel/Niro	ID
polished	poliert 199891
satn	matt 111673

PT 81 Connector with fin fitting  
Verbindungsbeschlag mit einseitiger Aussteifung



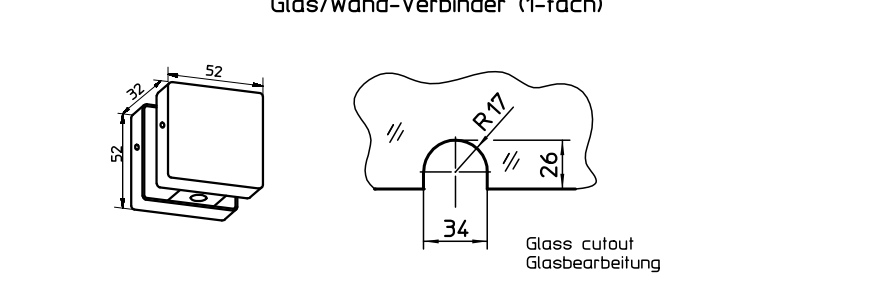
Finish stainless steel/Niro	ID
polished	poliert 127275
satn	matt 127230

PT 84 Connection of two panels/wall or ceiling  
Glas/Wand-Verbinder (2-fach)



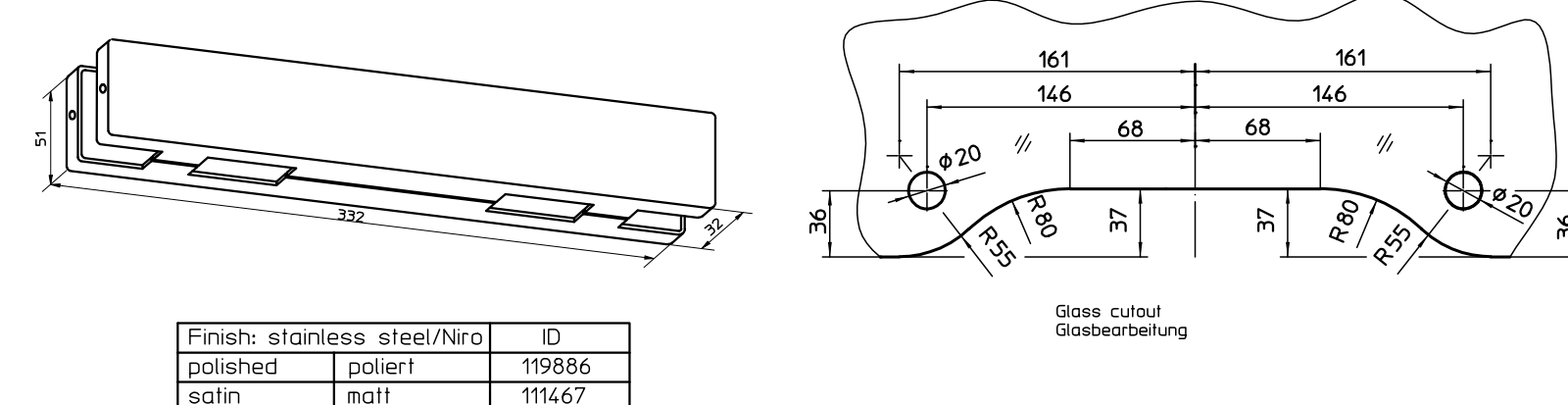
Finish stainless steel/Niro	ID
polished	poliert 124163
satn	matt 124164

PT 90 Connection of one panel/wall or ceiling  
Glas/Wand-Verbinder (1-fach)



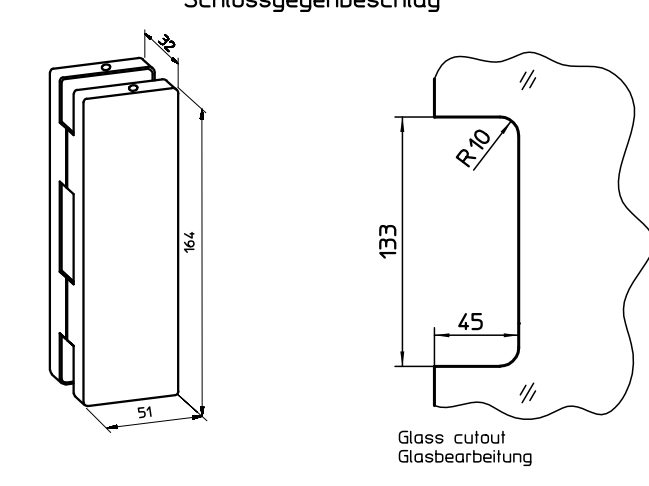
Finish stainless steel/Niro	ID
polished	poliert 124165
satn	matt 124166

GK 20 Double strike box (Counter box for double-leaf doors with two locks)  
Doppelter Schloßgegenbeschlag



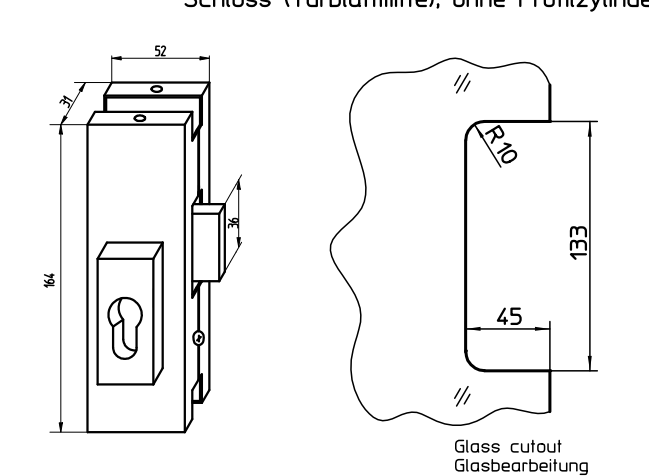
Finish stainless steel/Niro	ID
polished	poliert 199886
satn	matt 111627

GK 50 Center strike patch for lock (Counter box for lock)  
Schloßgegenbeschlag



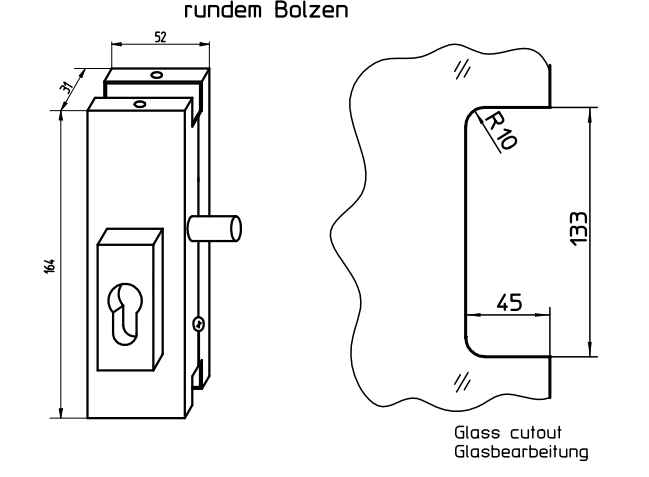
Finish stainless steel/Niro	ID
polished	poliert 199883
satn	matt 111643

US 50 Center lock without cylinder  
Schloß (Türblattseite), ohne Profizylinder



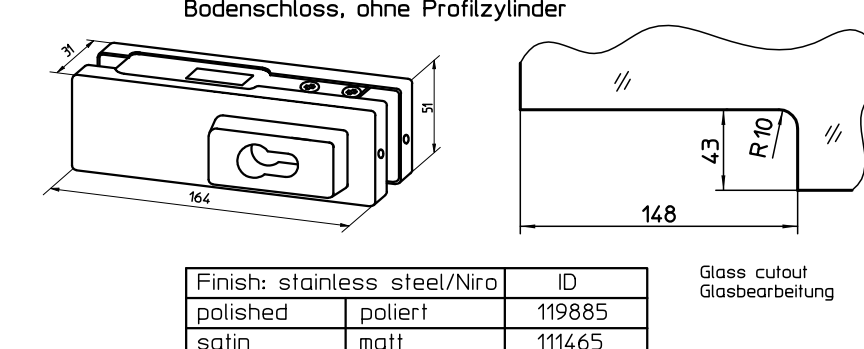
Finish stainless steel/Niro	ID
polished	poliert 199884
satn	matt 111644

US 50 Center lock without cylinder, with round bolt  
Schloß (Türblattseite), ohne Profizylinder mit rundem Bolzen



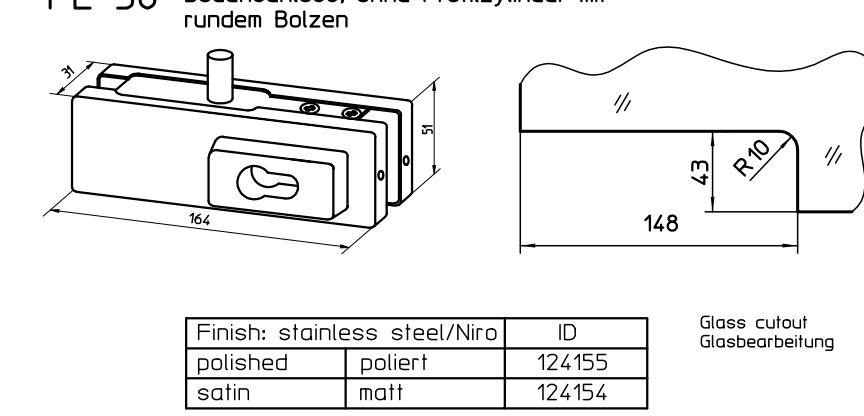
Finish stainless steel/Niro	ID
polished	poliert 124163
satn	matt 124162

PL 50 Bottom lock, without cylinder (Corner lock - applicable on the floor or at the fanlight)  
Bodenschloß, ohne Profizylinder



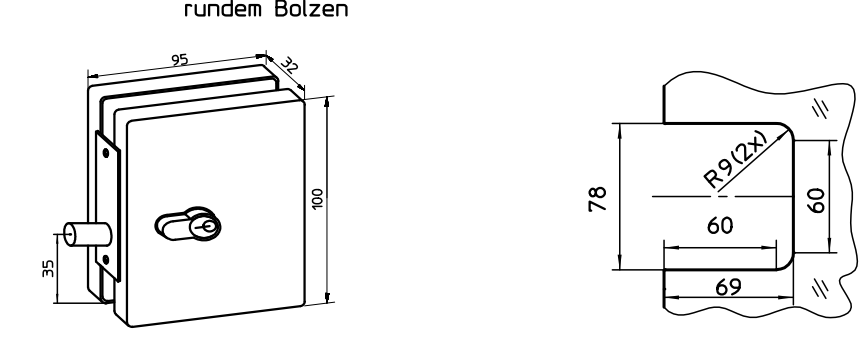
Finish stainless steel/Niro	ID
polished	poliert 199885
satn	matt 111645

PL 50 Bottom lock, without cylinder, with round bolt  
Bodenschloß, ohne Profizylinder mit rundem Bolzen



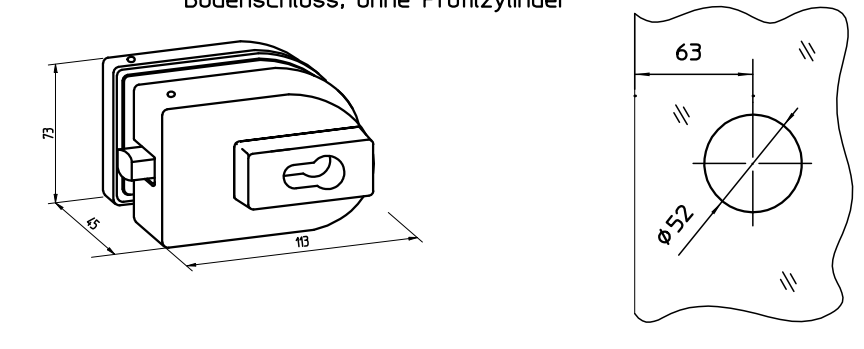
Finish stainless steel/Niro	ID
polished	poliert 124165
satn	matt 124164

PL 55 Bottom lock, without Euro-cylinder, with round bolt  
Bodenschloß, ohne Profizylinder mit rundem Bolzen



Finish stainless steel/Niro	ID
polished	poliert 127827
satn	matt 127829

PL 60 Bottom lock, without Euro-cylinder  
Bodenschloß, ohne Profizylinder



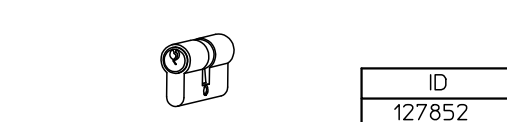
Finish stainless steel/Niro	ID
polished	poliert 127830
satn	matt 127851

LC Latch catch  
Schloßhülse



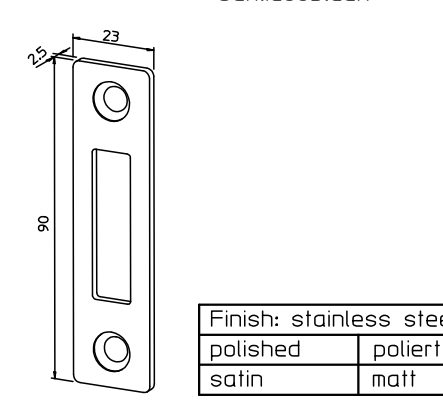
Finish stainless steel/Niro	ID
polished	poliert 124179
satn	matt 124176

PC Euro-proficylinder, L=30/30 mm, 3 Keys  
PZ-Profizylinder, L=30/30 mm, 3 Schlüssle



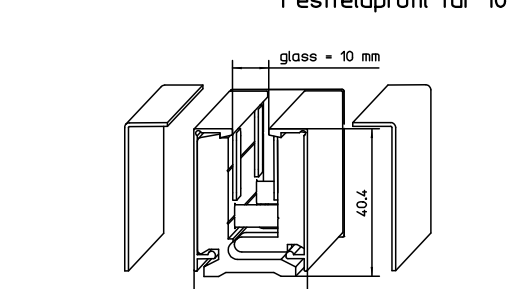
Finish stainless steel/Niro	ID
polished	poliert 127852

LK Lock keeper plate  
Schloßblech



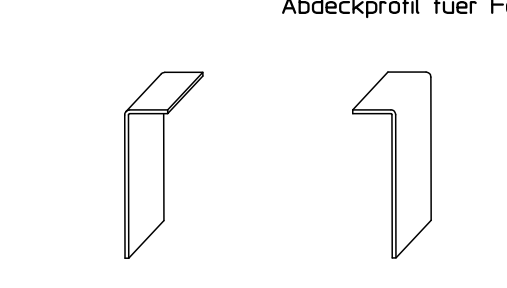
Finish stainless steel/Niro	ID
polished	poliert 124163
satn	matt 124162

FP-P Fixed panel profile for glass thickness = 10 mm  
Festfeldprofil für 10 mm Glas



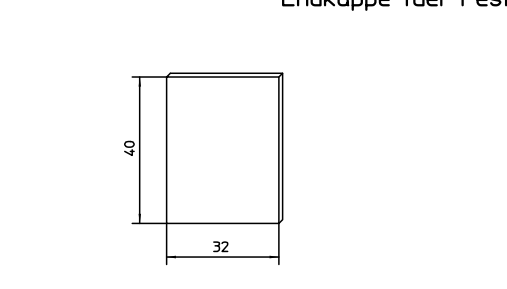
Finish stainless steel/Niro	ID
polished	poliert 127216
satn	matt 127217

FP-C Fixed panel cover profile  
Abdeckprofil fuer Festfeld



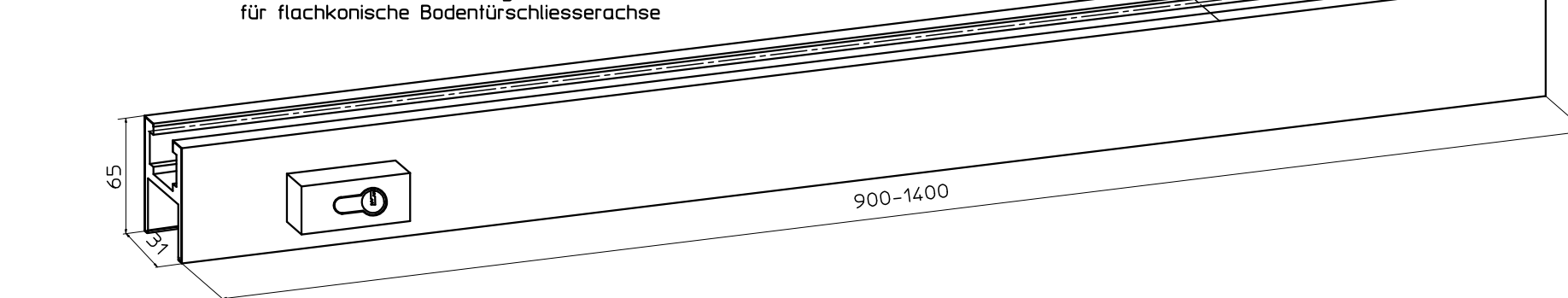
Finish stainless steel/Niro	ID
polished	poliert 127216
satn	matt 127220

EC End cap for fixed panel profile  
Endkappe fuer Festfeldprofil



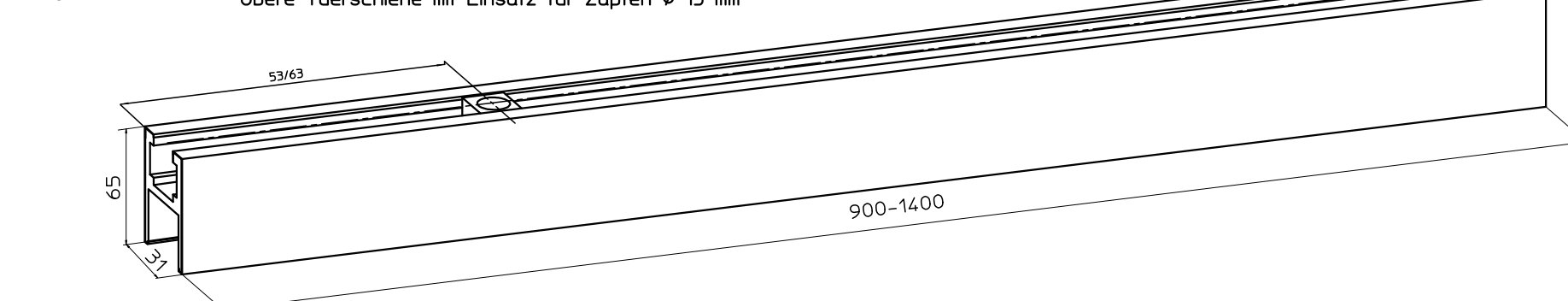
Finish stainless steel/Niro	ID
polished	poliert 127231
satn	matt 127232

PT 100 Bottom rail with lock and insert to suit GEZE floor spring spindle  
Untere Türschiene mit Repetierschloß und Einsatz für fachkonische Bodenrückschloßerachse



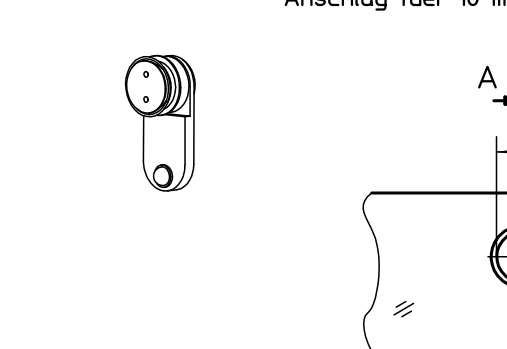
Finish stainless steel/Niro	PT 100	PT 1001	PT 1002	PT 1003	PT 1004	PT 1005
L-900 mm	L-1000 mm	L-1100 mm	L-1200 mm	L-1300 mm	L-1400 mm	L-1500 mm
D polished	poliert 127292	127862	127864	127863	127858	127859
D satn	matt 127291	127861	127865	127864	127856	127858

PT 101 Top rail with insert to lock 15 mm Ø pivot pin  
Obere Türschiene mit Einsatz für Zapfen Ø 15 mm



Finish stainless steel/Niro	PT 101	PT 1011	PT 1012	PT 1013	PT 1014	PT 1015
L-900 mm	L-1000 mm	L-1100 mm	L-1200 mm	L-1300 mm	L-1400 mm	L-1500 mm
D polished	poliert 127294	127859	127922	127924	127926	127928
D satn	matt 127293	127860	127923	127925	127927	127929

BS Backstop for glass thickness 10 mm  
Anschlag fuer 10 mm Glas



Finish stainless steel/Niro	ID
polished	poliert 128017
satn	matt 128018

GEZE GmbH		GEZE Patch Fittings Overview	
Ubersicht GEZE Glasbeschläge		Übersicht GEZE Glasbeschläge	
01	10.03.2007	148245	1/1
00	10.08.2007	148245	1/1