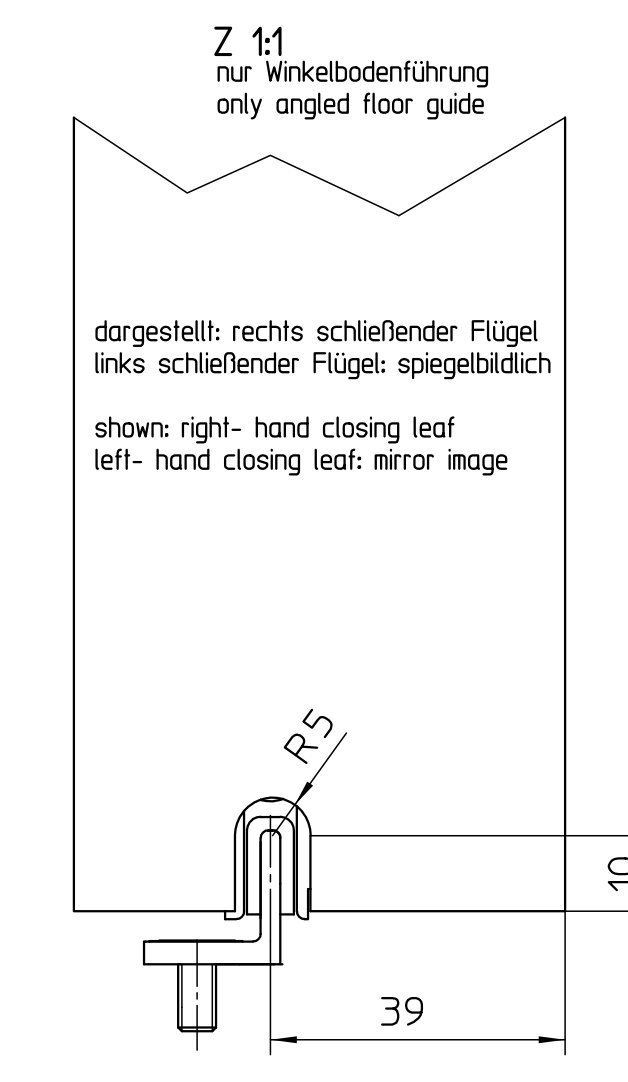
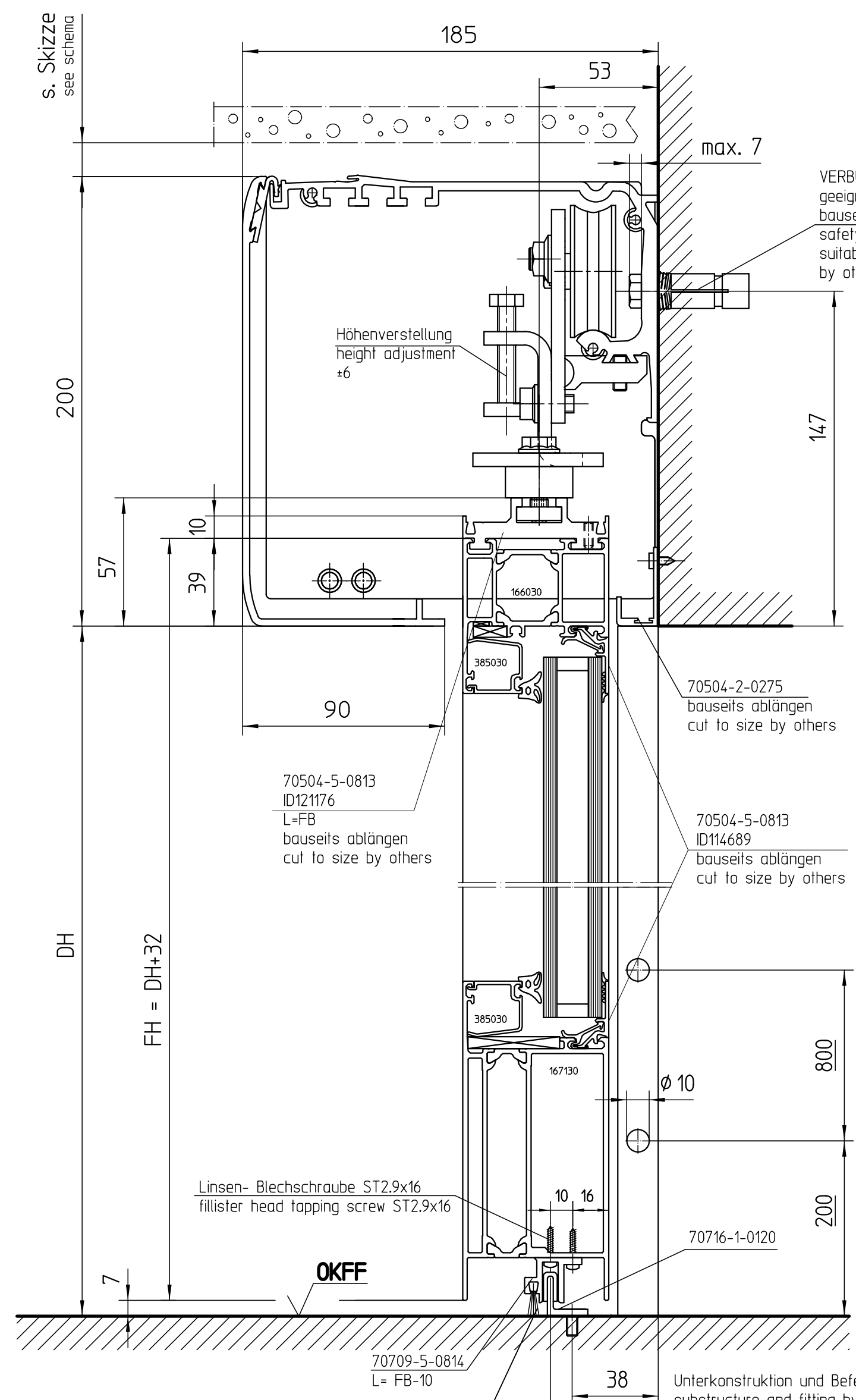
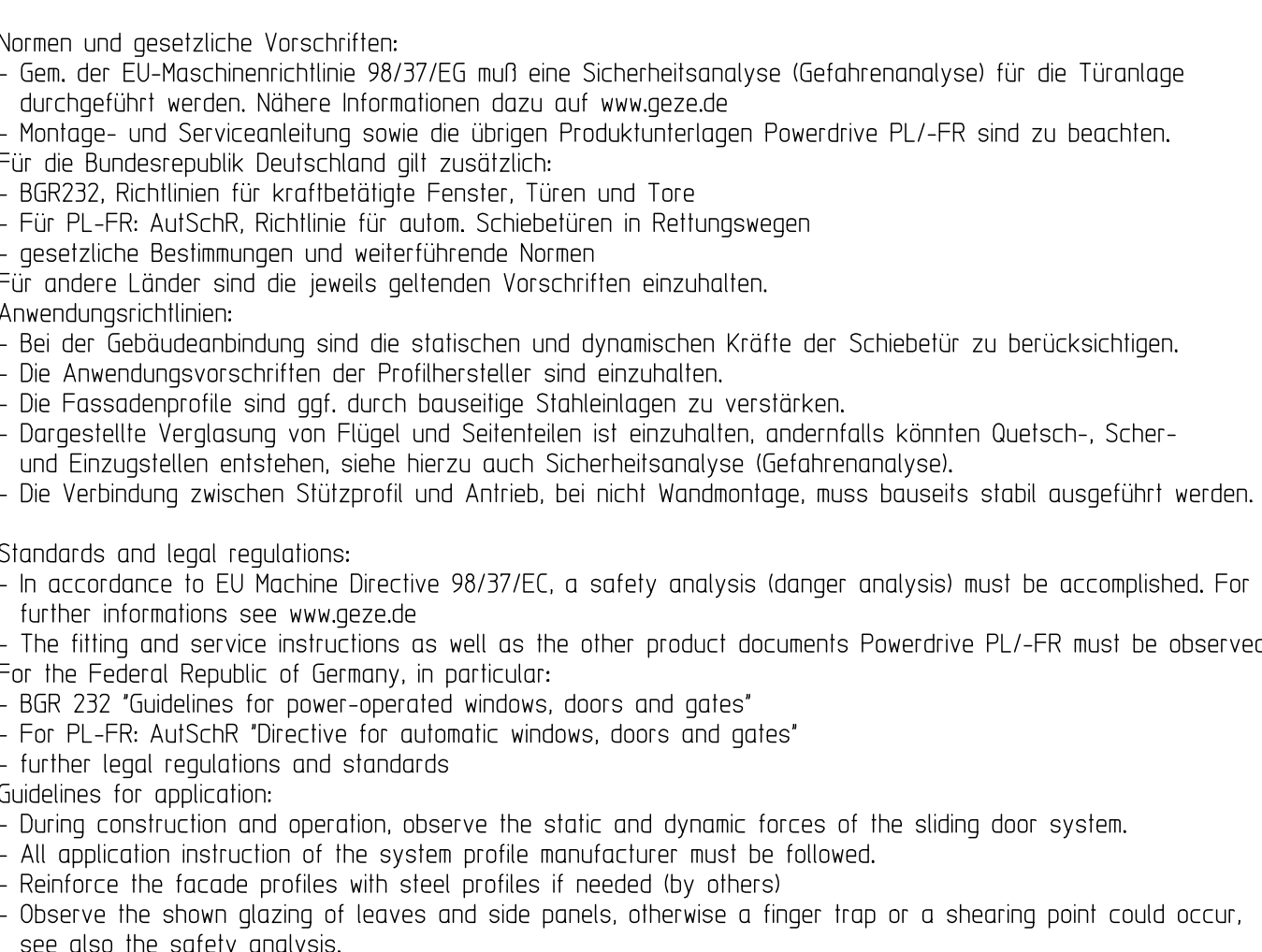
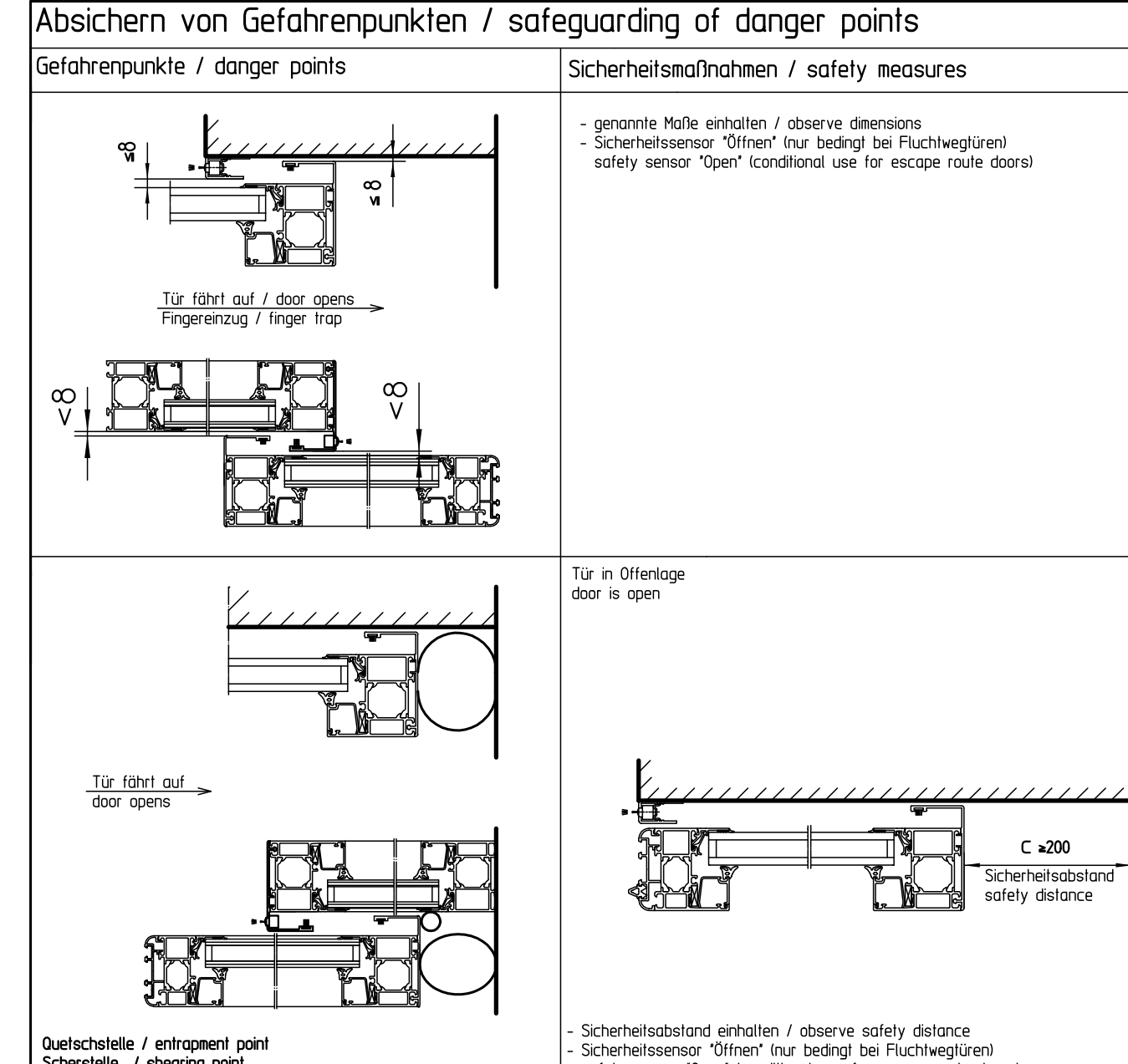
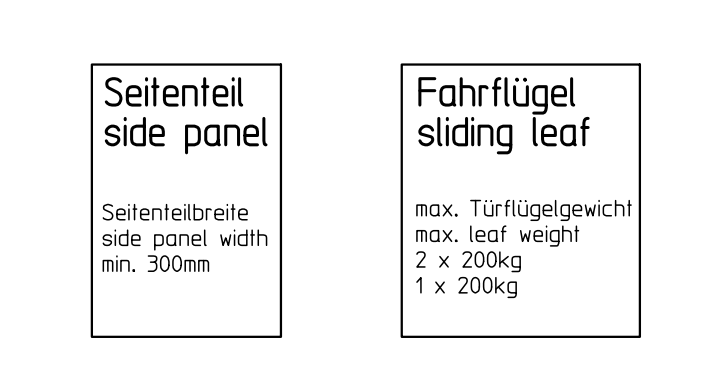
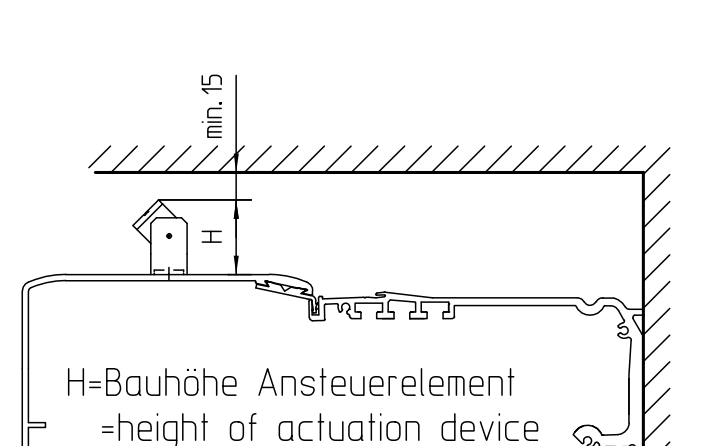
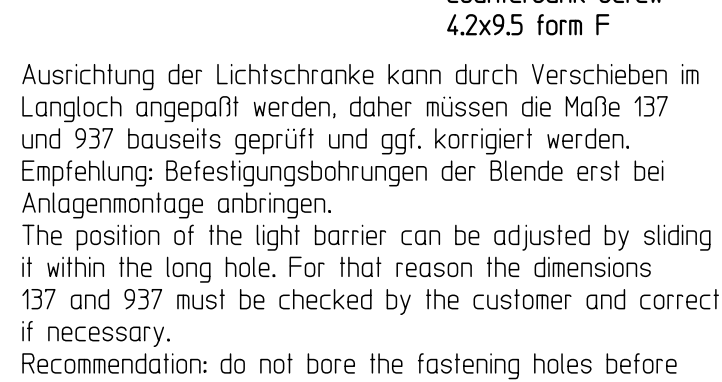
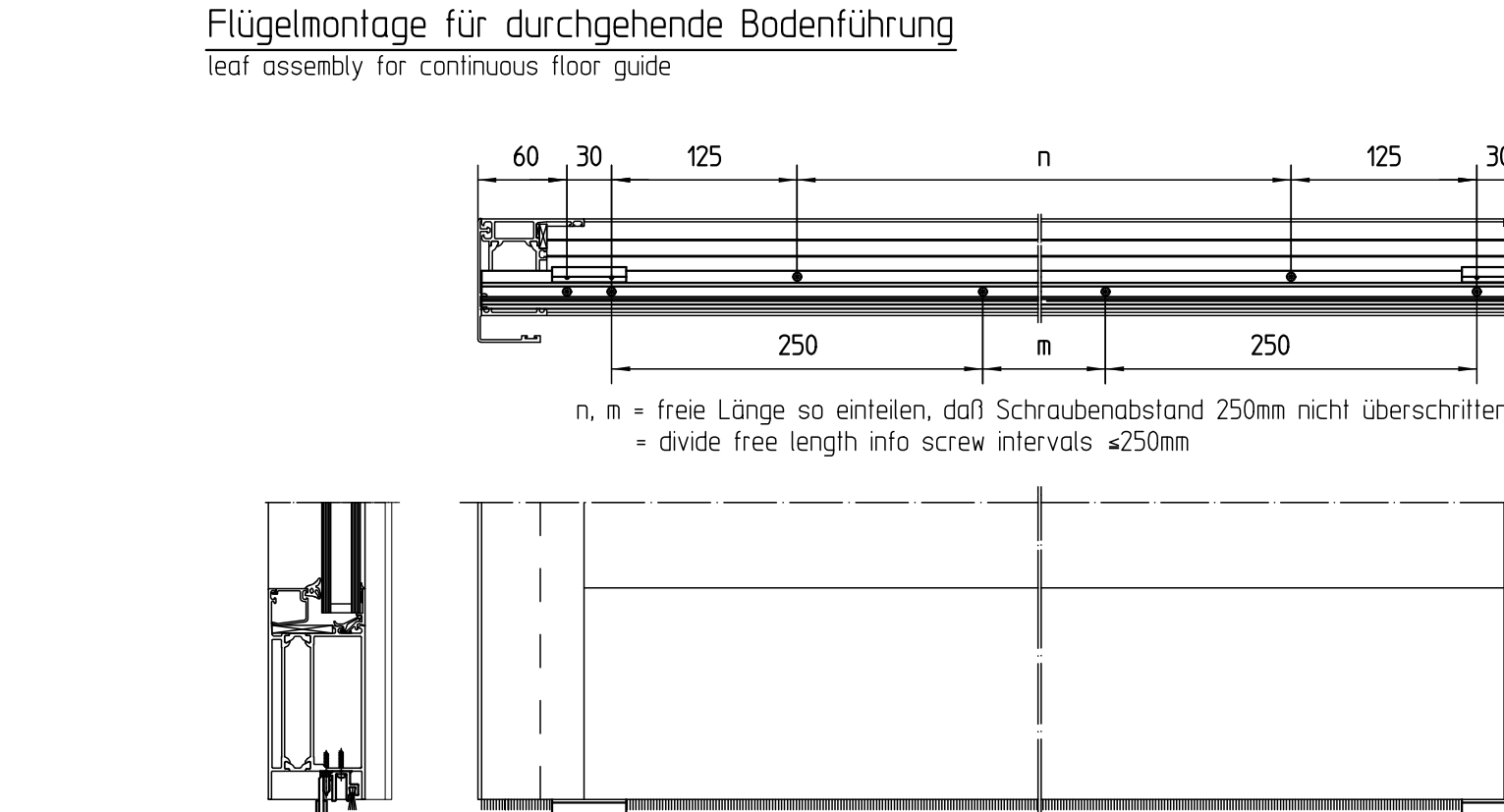
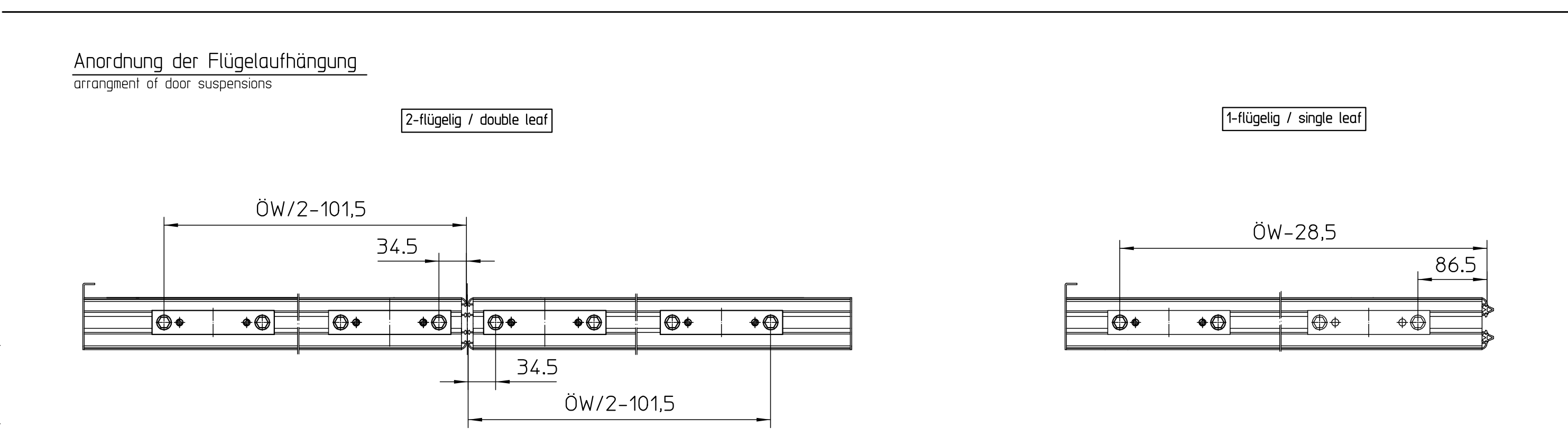
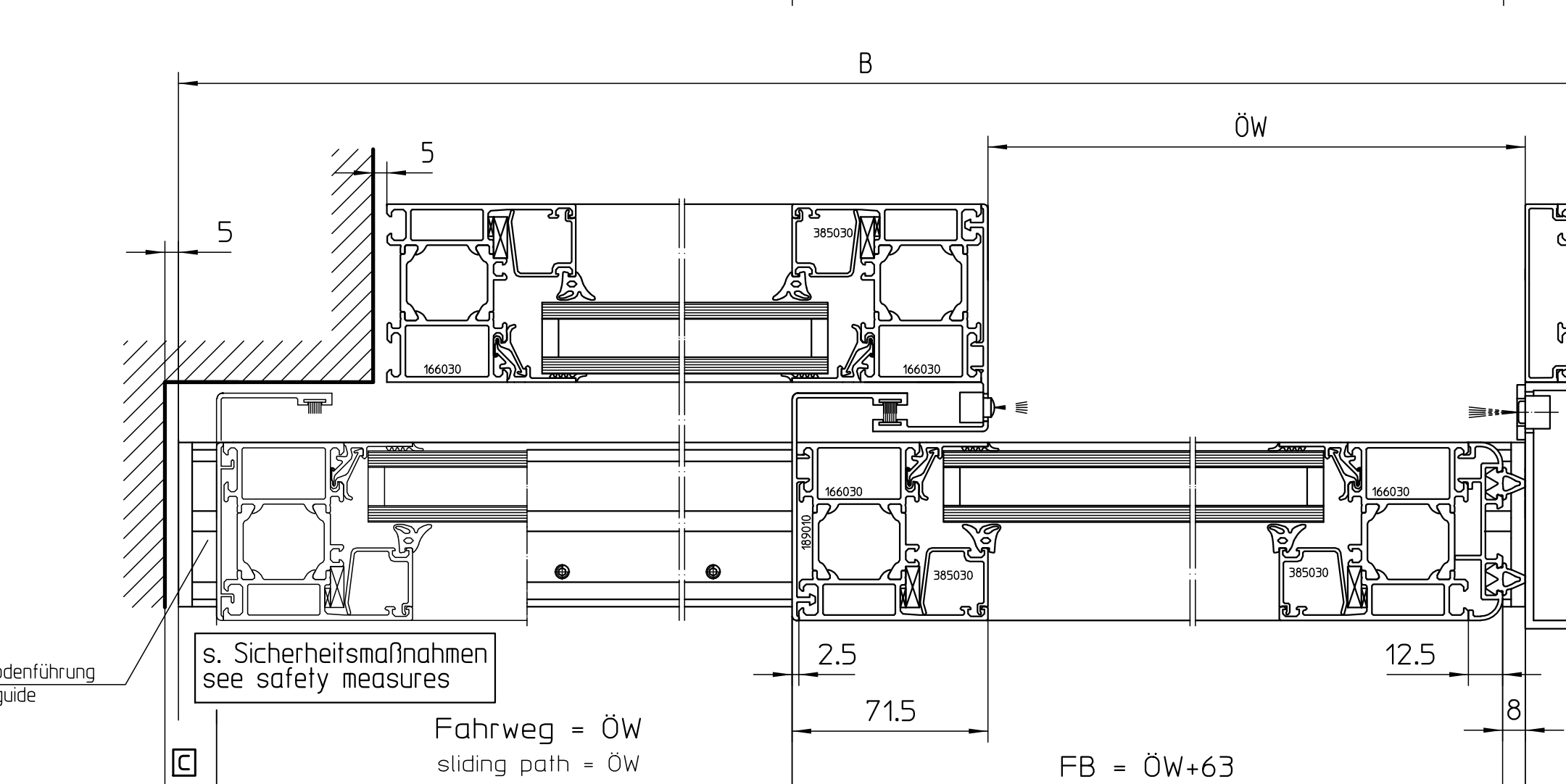
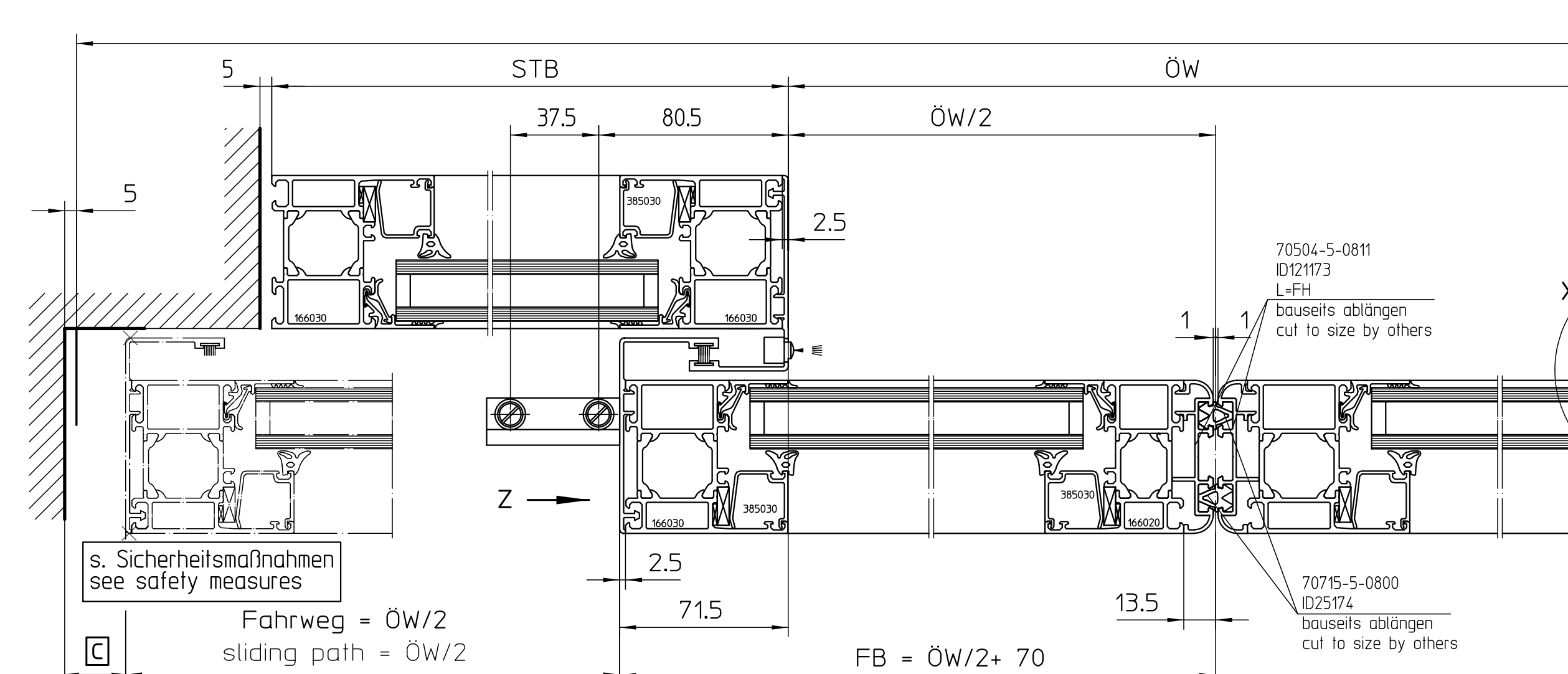
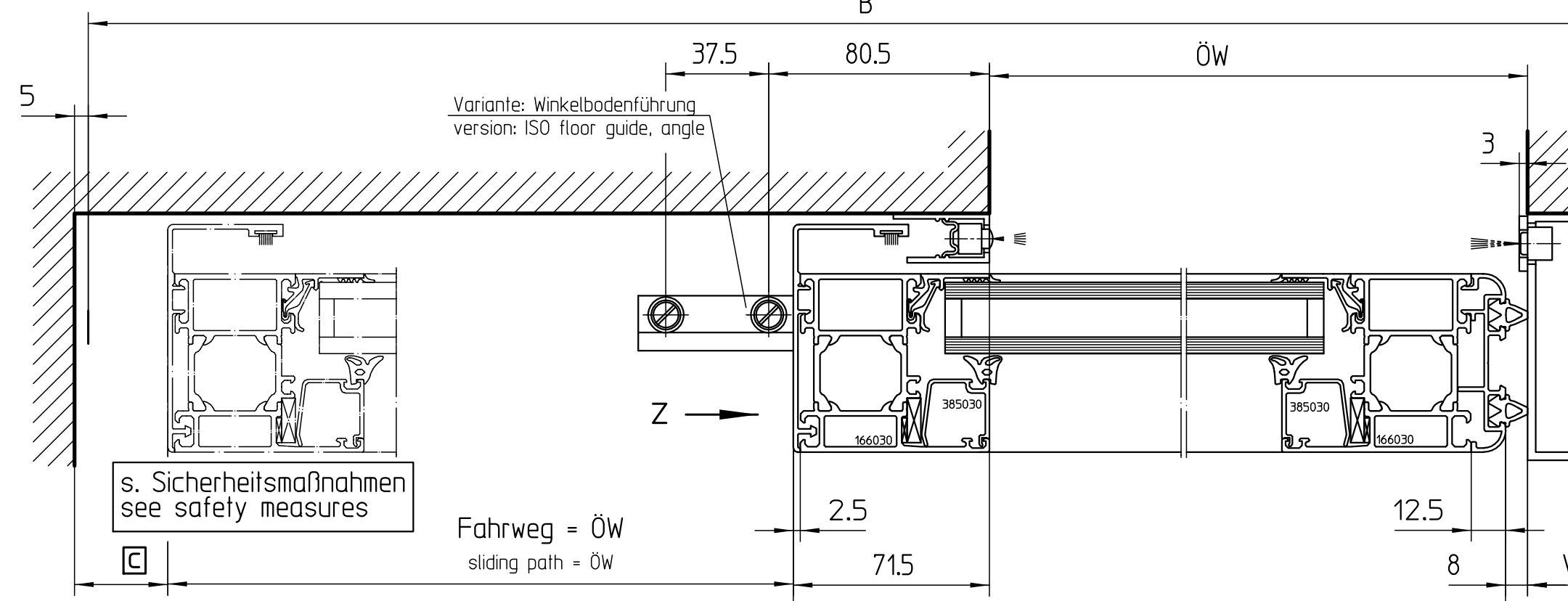
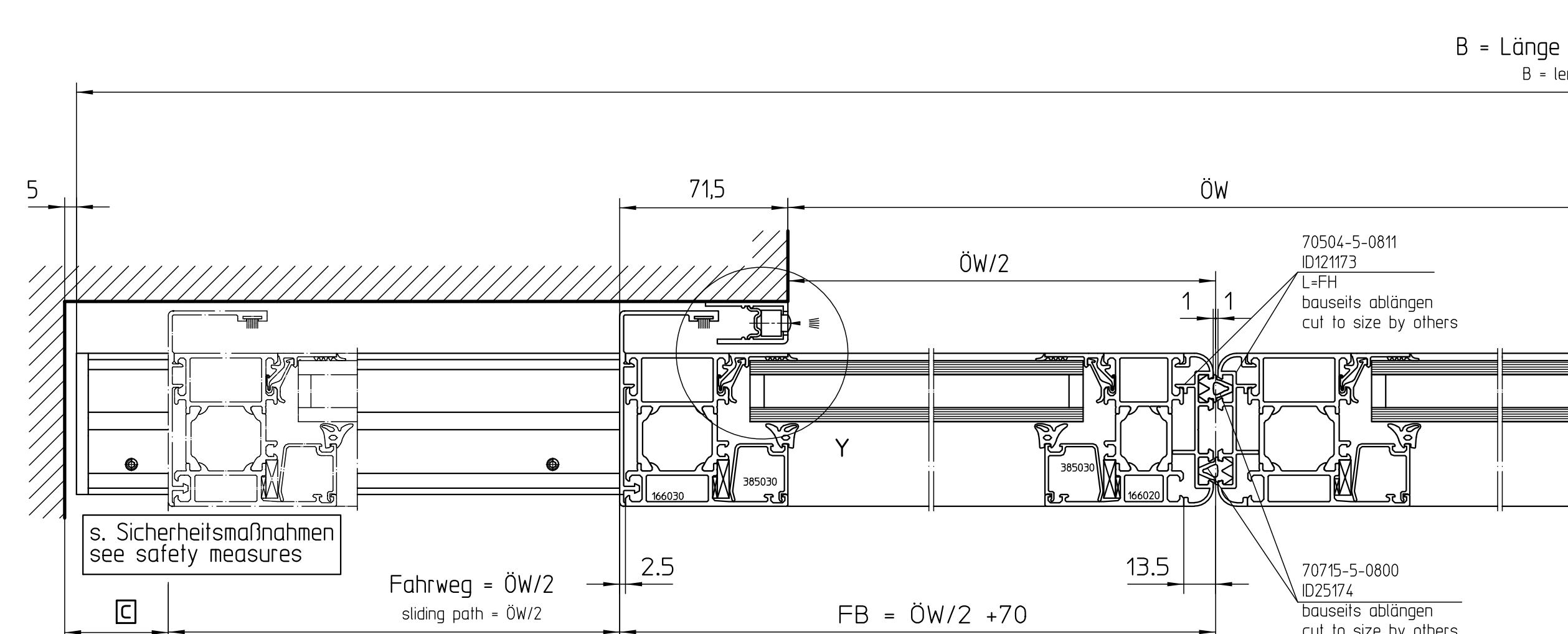
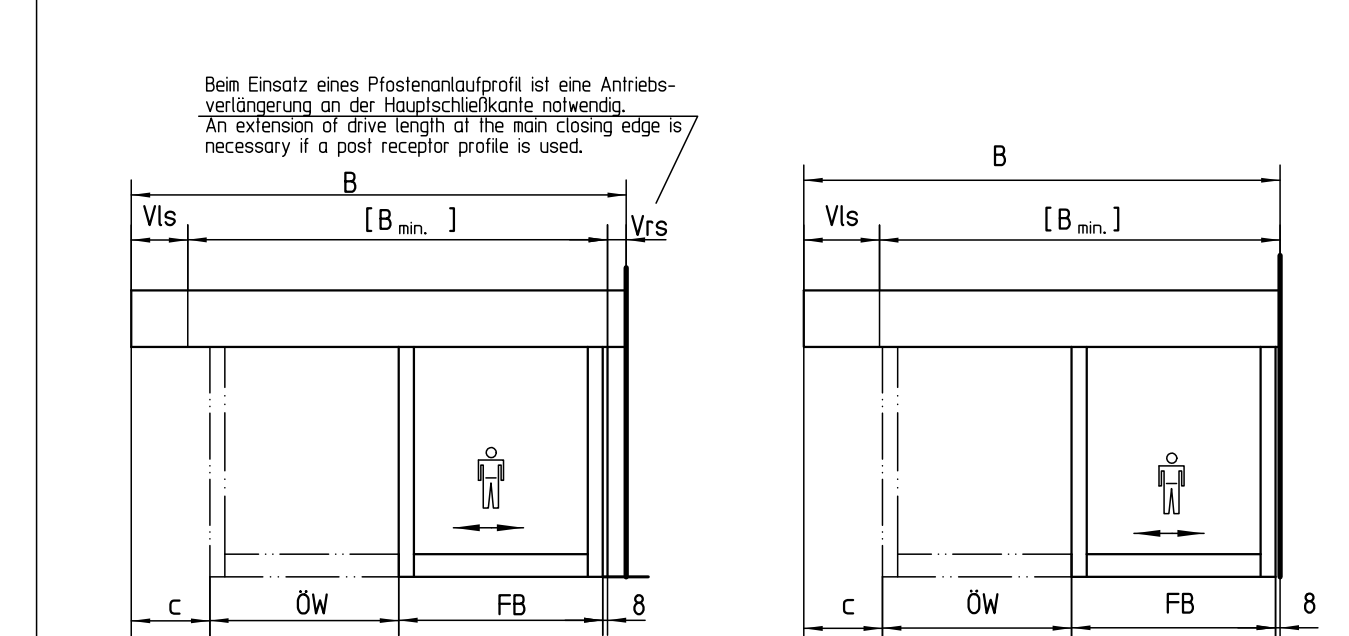
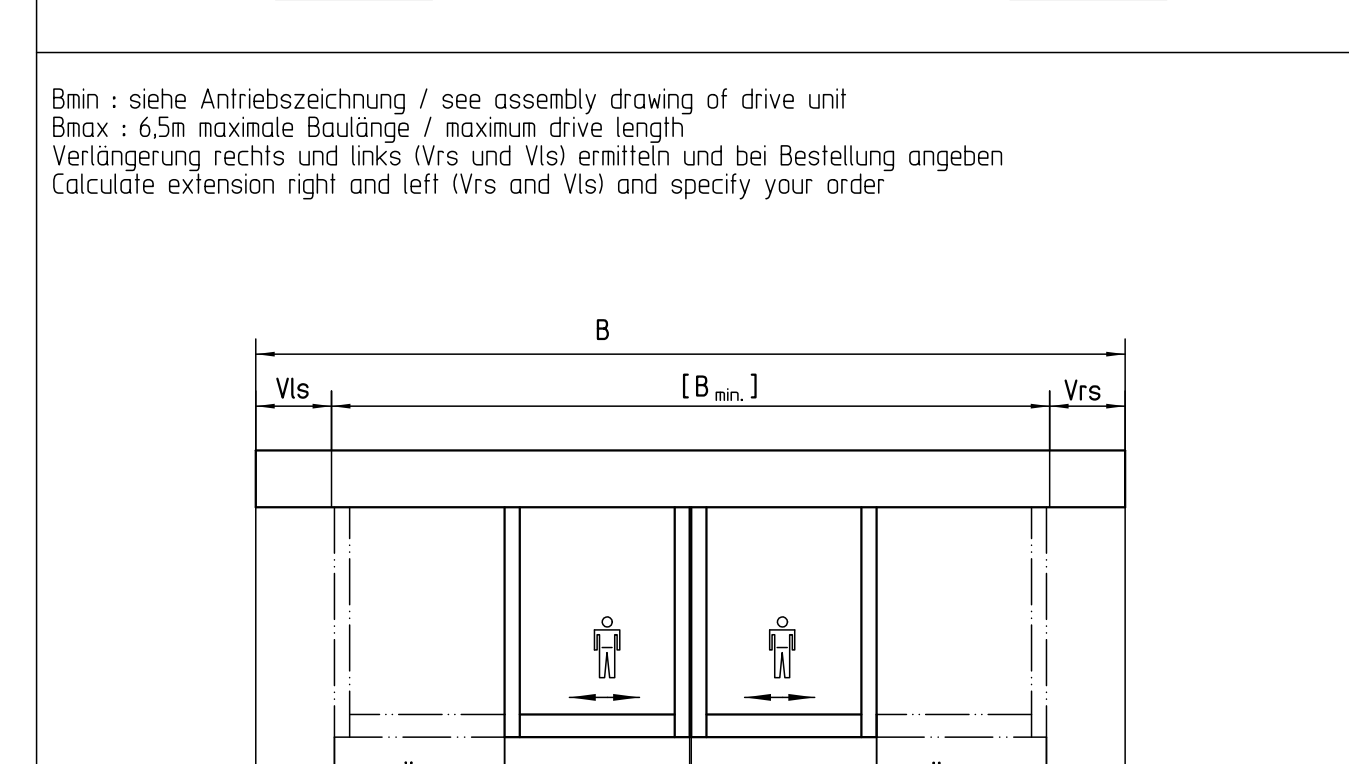
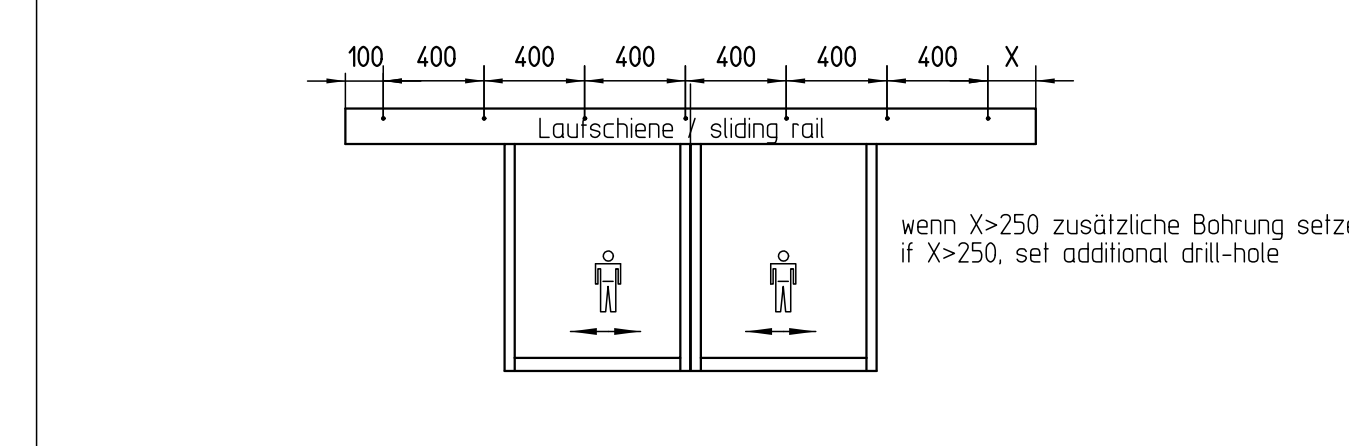
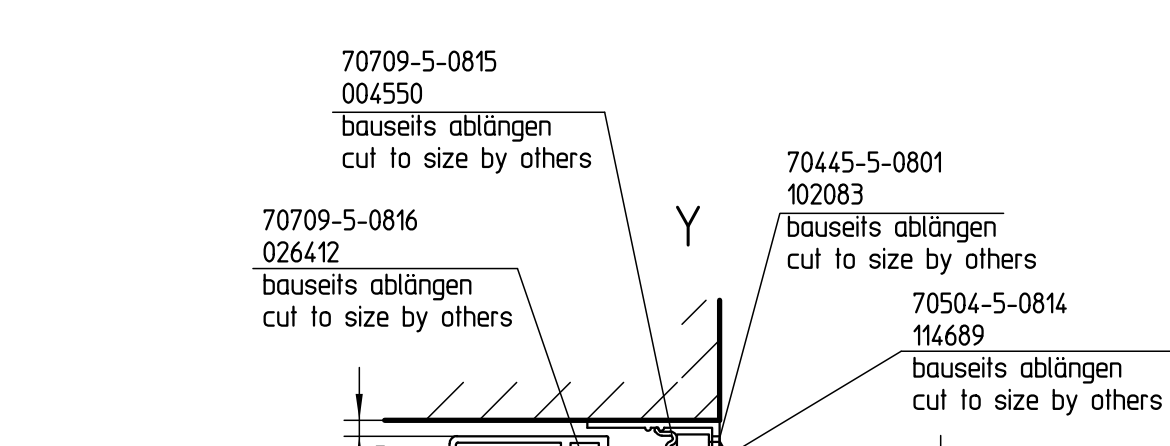
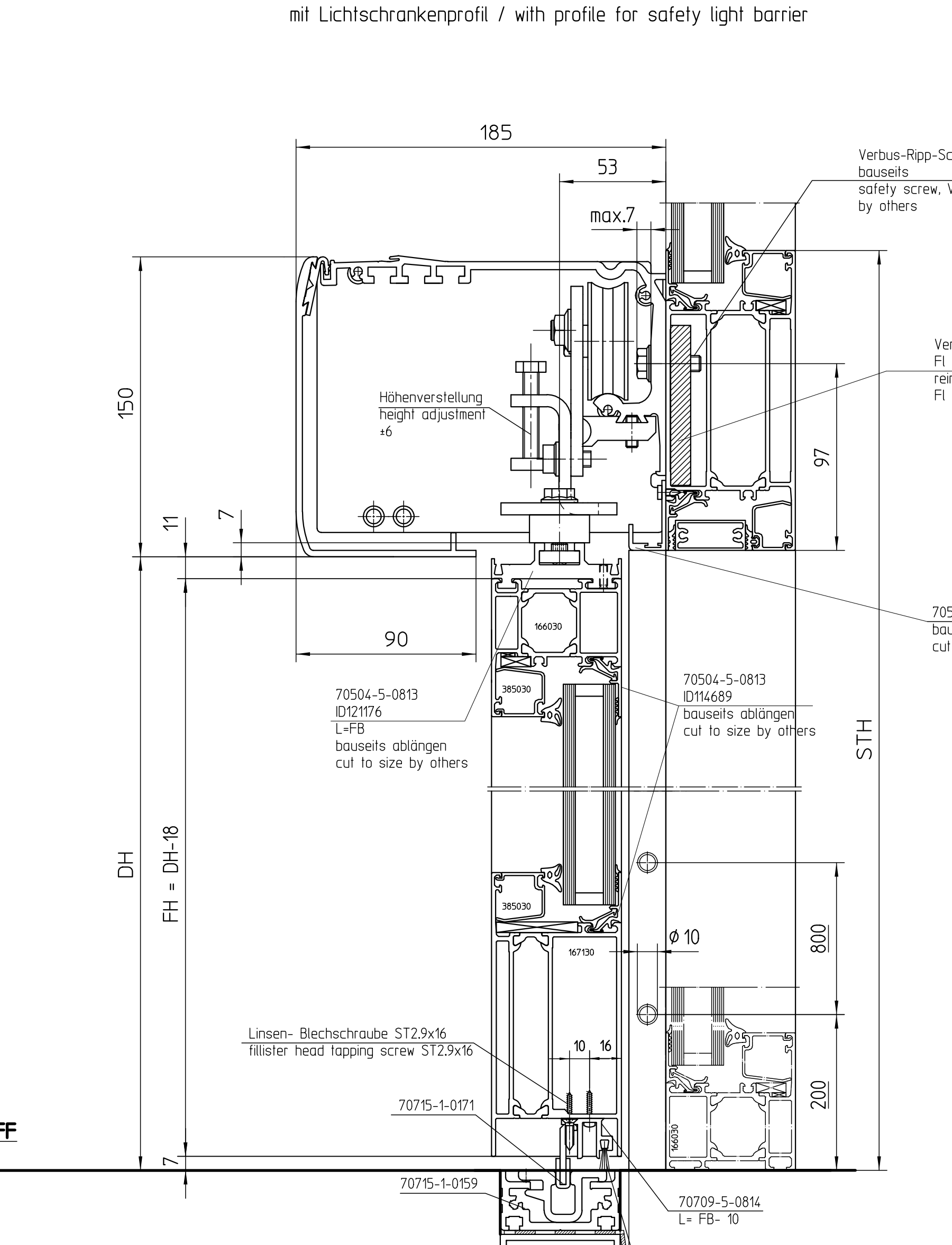


Wandmontage / wall fastening
mit Lichtschränkenprofil / with profile for safety light barrier



Leichtmetall- Element / aluminium girder
mit Lichtschränkenprofil / with profile for safety light barrier



Abkürzungen / abbreviations		Normen und gesetzliche Vorschriften	
B	Baulänge / overall length	Gen. der EU-Maschinenrichtlinie 98/37/EG muß eine Sicherheitsanalyse (Gefahrenanalyse) für die Türanlage durchgeführt werden...	
Bmin	Antriebslänge ohne Verlängerung / drive unit length without extension	- Die Anwendungsbedingungen der Prüfanforderungen sind zu beachten.	
FB	Flügelbreite / leaf width	- Für PL-FR, AulSchR, Richtlinie für autom. Schließfenster in Rettungswegen	
DH	Flügelhöhe / leaf height	- gesetzliche Bestimmungen und weiterführende Normen	
Δw	Durchgangshöhe / clear passage height	- Für andere Länder sind die jeweils geltenden Vorschriften einzuhalten.	
OW	Öffnungsweite / opening width	- Bei der Gebäudeabrandung sind die statischen und dynamischen Kräfte der Scheibeträger zu berücksichtigen.	
STB	Seitenblechbreite / side panel width	- Die Fassadeprofile sind ggf. durch bauseigene Stahlketten zu verstärken.	
STH	Seitenblechhöhe / side panel height	- Dargestellte Verglasung von Flügel- und Seitenblechen ist einzuhalten, andernfalls können Quetsch-, Scher- und Einzugstellen entstehen, siehe hierzu Sicherheitsanalyse Gefährdungsanalyse.	
Vrs	Verlängerung links / extension left	- Die Verbindung zwischen Stützprofil und Antrieb, bei nicht Wandmontage, muss bousells stabil ausgeführt werden.	
Vrs	Verlängerung rechts / extension right	- Anwendungsinformationen sind auch einzuwenden, wenn sich in Öffnungsposition ein Präsenzkontakt am Präsenzkontakt befindet. Max. Öffnerweite Sicherheitsmaßnahmen, wenn es eine Postenlaufprofil ist.	
OKFF	überkante Fertigungsbedingung / finish level		