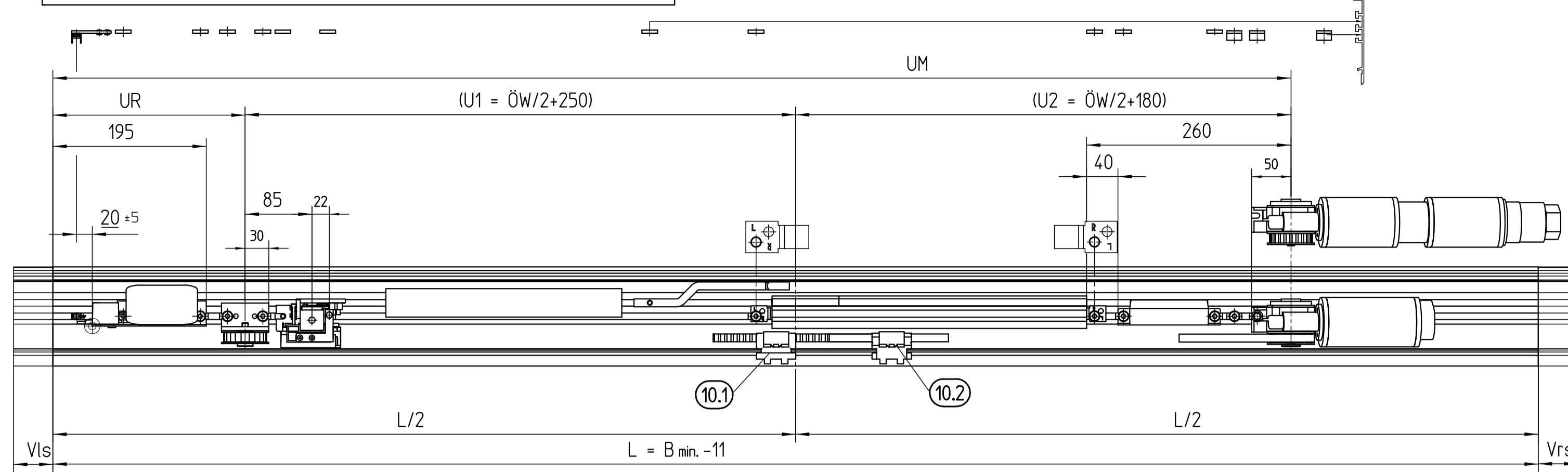
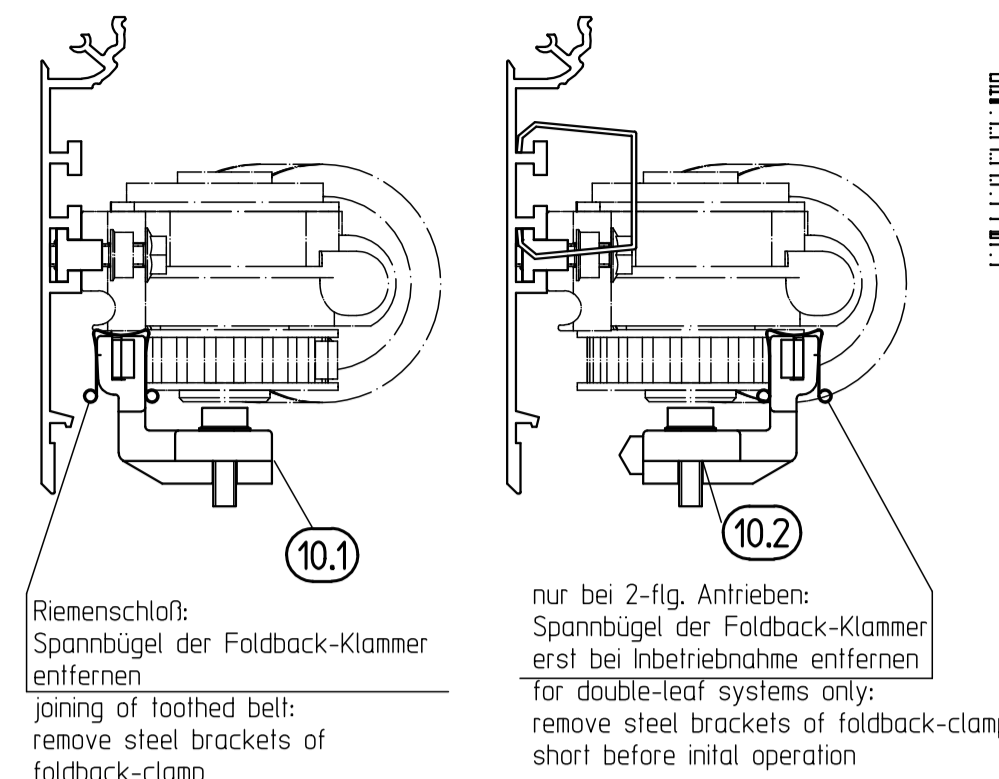


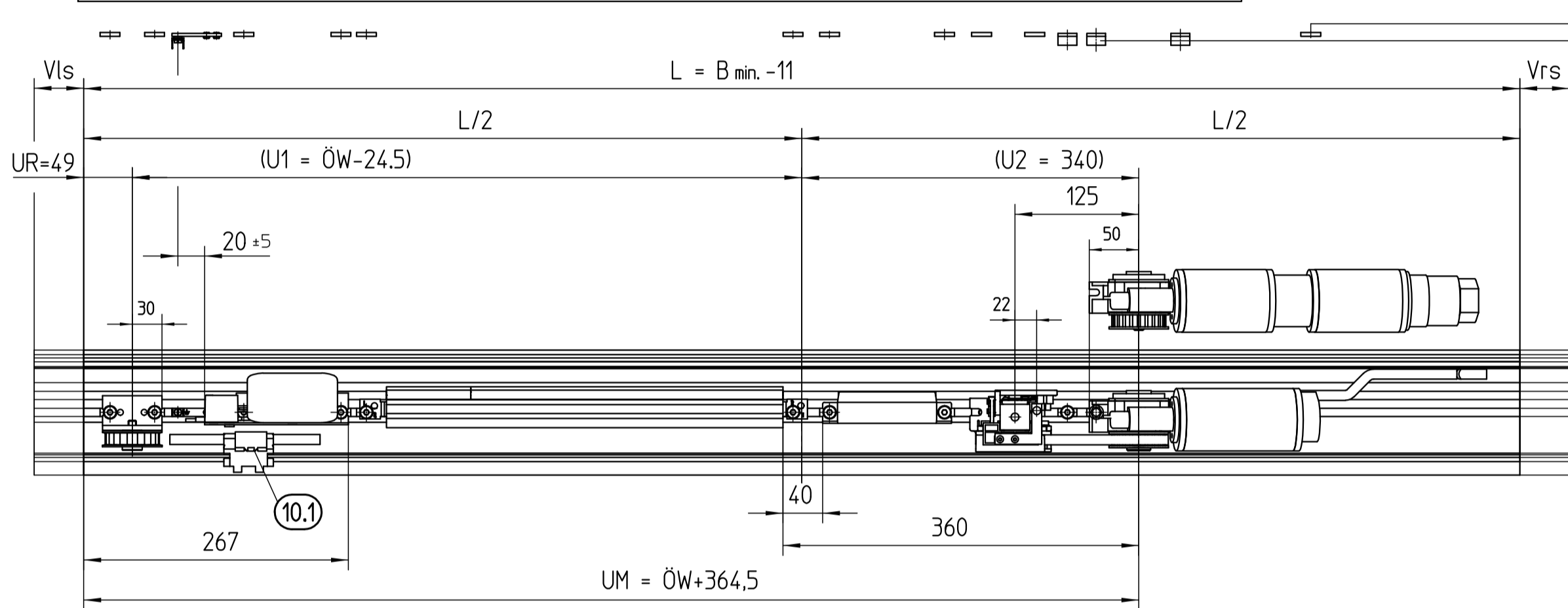
Modulträger bestückt 2 flg. / module carrier with components, double leaf



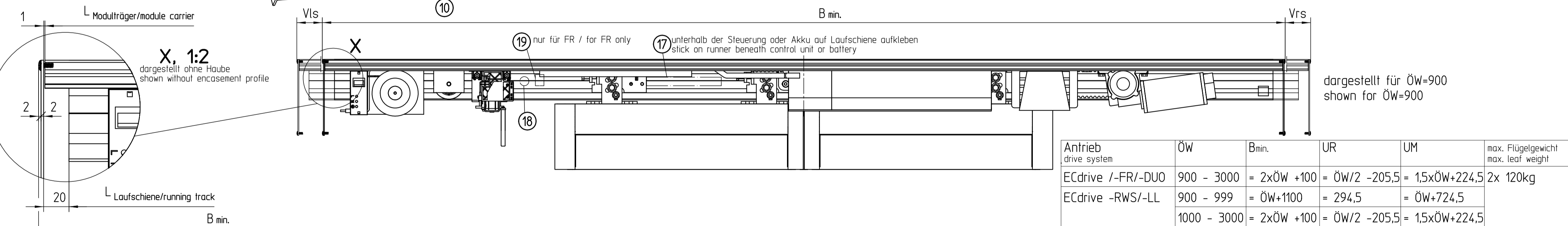
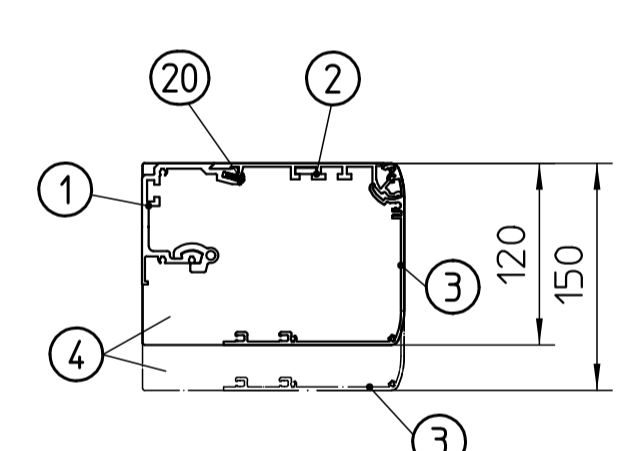
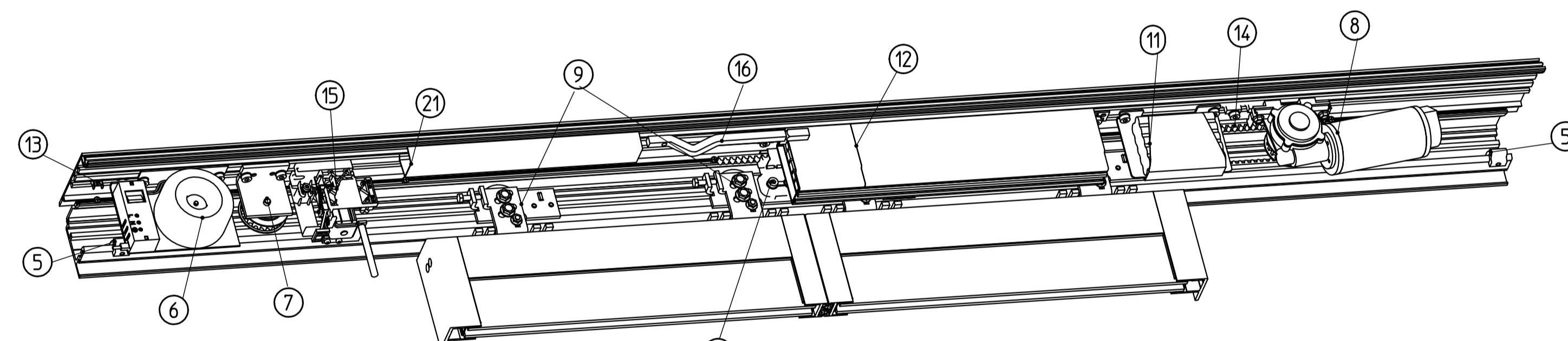
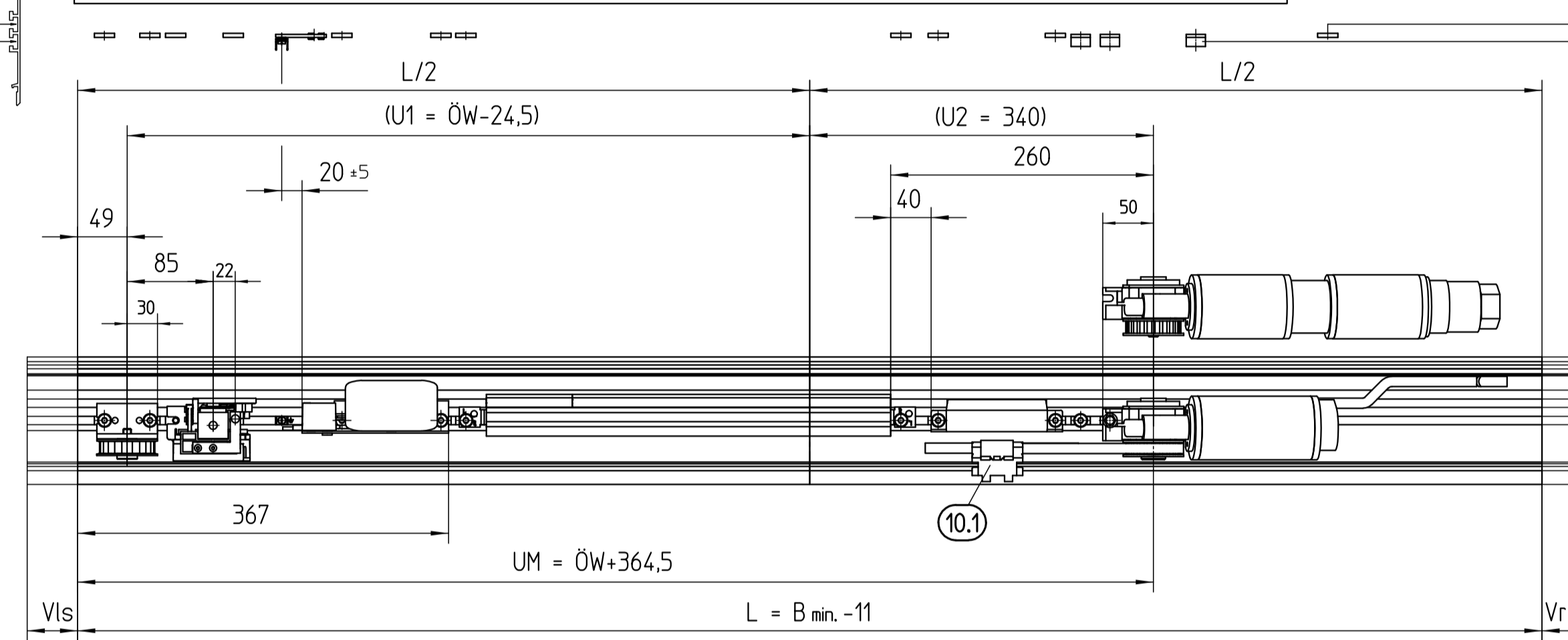
Montage Mitnehmer
assembly of driver



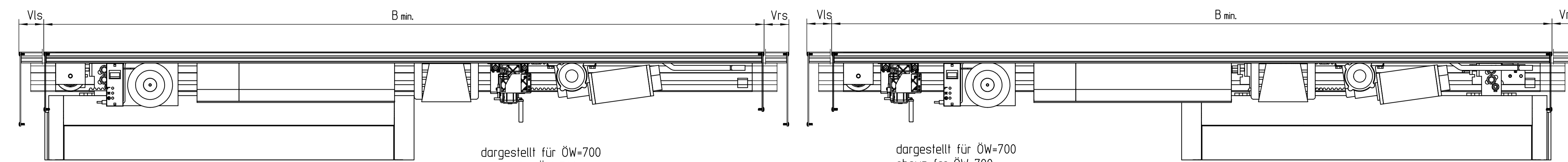
Modulträger bestückt, 1-flg. links schließend / module carrier with components, single-leaf, left hand closing



Modulträger bestückt, 1-flg. rechts schließend / module carrier with components, single leaf, right hand closing



Antrieb drive system	ÖW	Bmin.	UR	UM	max. Flügelgewicht max. leaf weight
ECdrive /-FR/-DUO	900 - 3000	= 2xÖW +100	= ÖW/2 -205,5	= 1,5xÖW+224,5	2x 120kg
ECdrive -RWS/-LL	900 - 999	= ÖW+1100	= 294,5	= ÖW+724,5	
	1000 - 3000	= 2xÖW +100	= ÖW/2 -205,5	= 1,5xÖW+224,5	



ÖW	Bmin.	max. Flügelgewicht max. leaf weight
700 - 3000	= 2xÖW +60	120kg

ÖW	Bmin.	max. Flügelgewicht max. leaf weight
700 - 3000	= 2xÖW +60	120kg

Abkürzungen / abbreviations

Bmin	Antriebslänge ohne Verlängerungen drive unit length without extensions
ÖW	Öffnungswerte / opening width
Vrs	Verlängerung rechts / extension right
Vls	Verlängerung links / extension left

Pos	Material	Bezeichnung	Anzahl quantity	Menge / quantity	Länge (mm) / Anwendung length (mm) / appliance
1	16633	Laufschiene EC auf Maß runner, cut to size	1 Stk./pc.		L = B - 49
2	16634	Modulträger EC auf Maß module carrier, cut to size	1 Stk./pc.		L = B - 11
3	16636	Haube 120 EC auf Maß encasement 120, cut to size	1 Stk./pc.		L = B - 9
	16635	Haube 150 EC auf Maß encasement 150, cut to size	1 Stk./pc.		GEZE Flügel leaves by GEZE
	117365	Haube 120x83 EC auf Maß encasement 120x83, cut to size	1 Stk./pc.		L = B - 9
	117364	Haube 150x83 EC auf Maß encasement 150x83, cut to size	1 Stk./pc.		hauselge Flügel leaves by others
4	117362	Seitenplatte 120 side plate 120	1 Stk./pc.		
	117361	Blechschraube BS 4774 FZ 3,5x9,5 tapping screw BS 4774 FZ 3,5x9,5	4 Stk./pc.		verpackt in D 117296 packed in D 117296
	117361	Seitenplatte 150 side plate 150	1 Stk./pc.		
	117361	Blechschraube BS 4774 FZ 3,5x9,5 tapping screw BS 4774 FZ 3,5x9,5	4 Stk./pc.		verpackt in D 117296 packed in D 117296
5	117022	Anschlaggüfler komplett stop buffer, complete	1 Stk./pc.		
	16437	Anschlaggüfler stop buffer			
	073541	Gewindestift DIN 916 M6x12 threaded pin DIN 916 M6x12	4		
6	106530	Trafo kompl. DCU1 EL/TSA transformer DCU1 EL/TSA	1 Stk./pc.		
	105133	Trafokabel DCU1 cable 1, transformer DCU1	2 Stk./pc.		
	16827	Nutenstein slot nut	2 Stk./pc.		
	070752	Sich.-schr. Inbus-Ripp M6x10 safety screw Inbus-Ripp M6x10	8		
7	16531	Unterlenke mont. deflection pulley mounted	1 Stk./pc.		
	16827	Nutenstein slot nut	2 Stk./pc.		
	020500	Sich.-schr. Inbus-Ripp M6x12 safety screw Inbus-Ripp M6x12	8		
8	105009	Standardausführung / standard design: Getriebemotor DCU1 geared motor DCU1	1 Stk./pc.		
	102517	Ausführung / design for FR, FR DUO Getriebemotor DCU1-2M geared motor DCU1-2M	1 Stk./pc.		
	117480	Ausführung / design for FR RWS, FR LL: Getriebemotor DCU1-2M m.Arb.Strombr. geared motor DCU1-2M with power-on brake	1 Stk./pc.		
	073397	Nutenstein slot nut	3 Stk./pc.		
	074261	Sich.-schr. Verbus-Ripp M6x25 safety screw Verbus-Ripp M6x25	15		für Motorbefestigung / for fixing of gear motor
	016170	Sich.-schr. Inbus-Ripp M6x16 safety screw Inbus-Ripp M6x16	15		für Zahnriemenspannung / for toothed belt tensioning
9	117363	Rollenwagen (2 St. verpackt) roller carriage (2 pc. packed)	1-flg/1 leaf : 1 Stk./pc. 2-flg/2 leaves : 2 Stk./pc.		
10	16583	Mitnehmer driver	1-flg/1-leaf: 1 Stk./pc. -- 2-flg/2 leaves: 2 Stk./pc.		
	11872	Falzback-Klammer falzback-clamp	1-flg/1-leaf: 1 Stk./pc. -- 2-flg/2 leaves: 2 Stk./pc.		
	023609	Sich.-schr. Inbus-Ripp M6x20 safety screw Inbus-Ripp M6x20	15		1-flg/1-leaf: 2 Stk./pc. -- 2-flg/2 leaves: 4 Stk./pc.
11	06863	Akku mont. (NGd) battery	1 Stk./pc.		
	16827	Nutenstein slot nut	2 Stk./pc.		
	070752	Sich.-schr. Inbus-Ripp M6x10 safety screw Inbus-Ripp M6x10	8		
12	105010	Steuerungen / control unit : ECdrive: control unit DCU1	1 Stk./pc.		
	105011	Steuerung DCU1-2M control unit DCU1-2M	1 Stk./pc.		
	117952	Steuerung DCU1-2M RWS control unit DCU1-2M RWS	1 Stk./pc.		
	117951	Steuerung DCU1-2M LL control unit DCU1-2M LL	1 Stk./pc.		
	117920	Steuerung DCU1-2M DUO control unit DCU1-2M DUO	1 Stk./pc.		
	16827	Nutenstein slot nut	2 Stk./pc.		
	16775	Spannblech Steuerung clamping piece contr. unit	2 Stk./pc.		
	070752	Sich.-schr. Inbus-Ripp M6x10 safety screw Inbus-Ripp M6x10	8		
13	104857	Erdungsverbinder DCU1 earth connector DCU1	1 Stk./pc.		
	14	Gewindestift DIN 916-M6x6 threaded pin DIN 916-M6x6	4		
14	075329	Zahnriemen SL schw. toothed belt SL blk.	1 Stk./pc.		L = 2x(U1+U2) +68
15	11741	Zahnriemenverr. EC DCU1 lock EC DCU1	1 Stk./pc.		
	105310	Zahnriemenverr. Kabel DCU1 lock cable DCU1	1 Stk./pc.		
	073397	Nutenstein slot nut	2 Stk./pc.		
	023609	Sich.-schr. Inbus-Ripp M6x20 safety screw Inbus-Ripp M6x20	2 Stk./pc.		
15.1	106378	Regelbolzen kurz TSA-NT lock bolt, short TSA-NT	1 Stk./pc.		
	117370	Regelbolzen lang EC lock bolt, long EC	1 Stk./pc.		
16	117379	Haubenhalter EC verp. support of encasement EC, packed	1 Stk./pc.		
	16580	Haubenstütze support of encasement	1 Stk./pc.		
	16827	Nutenstein EC slot nut	1 Stk./pc.		
	050834	Zyl.-Schraube M6x18 DIN 912 cap screw M6x18 DIN 912	8		
17	117460	für ECdrive Typenschild EC nameplate EC	1 Stk./pc.		
	117471	für ECdrive-FR Typenschild EC-FR nameplate EC-FR 2M	1 Stk./pc.		
	119076	Typenschild EC-FR RWS nameplate EC-FR RWS	1 Stk./pc.		
	119077	Typenschild EC-FR LL nameplate EC-FR LL	1 Stk./pc.		
	119078	Typenschild EC-FR DUO nameplate EC-FR DUO	1 Stk./pc.		
18	020927	TUV-Aufkleber TUV-label	1 Stk./pc.		
19	119863	für EC-FR/LL/DUO-for EC-FR/LL/DUO only: U-Zeichen allgemein U-label, standardised	1 Stk./pc.		
20	117557	Zubehör Modulträger accessory module carrier	1 Stk./pc.		
	119921	EJOT DELTA PT Schraube 40x10 WNS451 EJOT DELTA PT screw 40x10 WNS451			
21	118204	Kabelkanal, L=50mm cable channel, L=50mm	3 Stk./pc.		nach Bedarf as required
	118203	Kabelkanal, L=300mm cable channel, L=300mm	2 Stk./pc.		
	118275	Kabelkanal, L=2000mm cable channel, L=2000mm	1 Stk./pc.		nur bei 2-flg. ÖW=800mm required only for double leaf systems. ÖW=800mm

117768	gedruckte Zeichnung
117012	ECdrive -FR/-LL/-RWS/-DUO
116627	ECdrive

GEZE GmbH
P.O. Box 13 63
7226 Leornberg
Germany

ECdrive -Antriebe-
ECdrive -drive systems-

Material-Nr. / sheet / of: 1/1
Vergrößerung / scale: 1:5
Sprache / language: D
Zeichnungs-Nr. / document-no.: 70504-0-001

Abkürzungen / abbreviations: Bmin, ÖW, Vrs, Vls

Erstellt / drawn: 21.09.2006
Gepr. / checked: 4.7817
Gepr. / checked: 4.7767
Gepr. / checked: 4.7663

EMPB = Erstmusterprüfbericht / First sample test report

This drawing shows the actual state of product development at the date of the drawing or the revision. No claims or damages in any form can be made against GEZE as a result of the interpretation of this drawing. This drawing remains the property of GEZE. The drawing may not be copied or handed over to third parties without the express consent of GEZE.