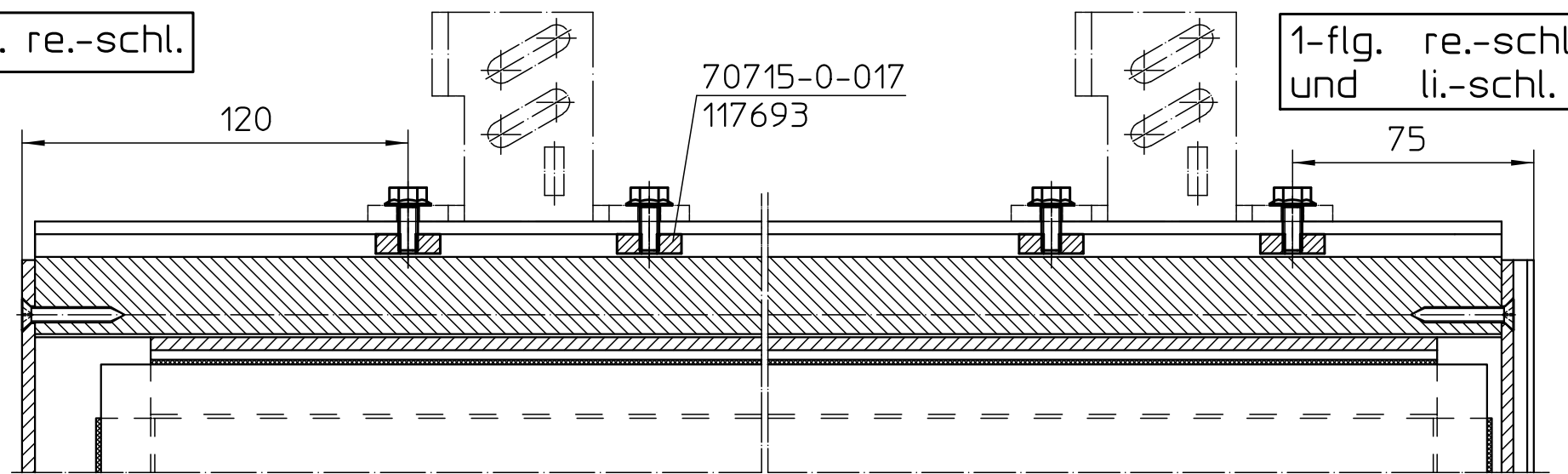


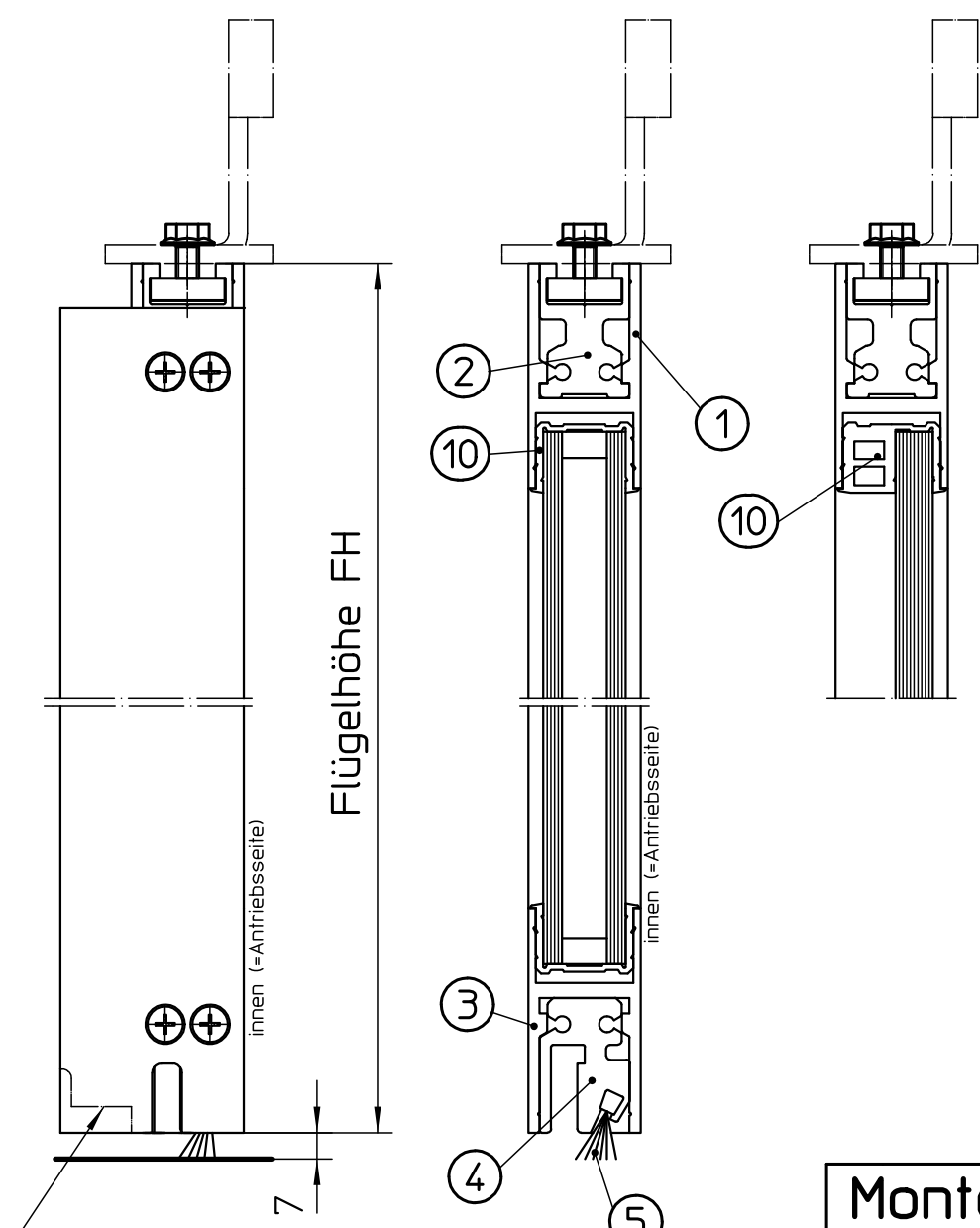
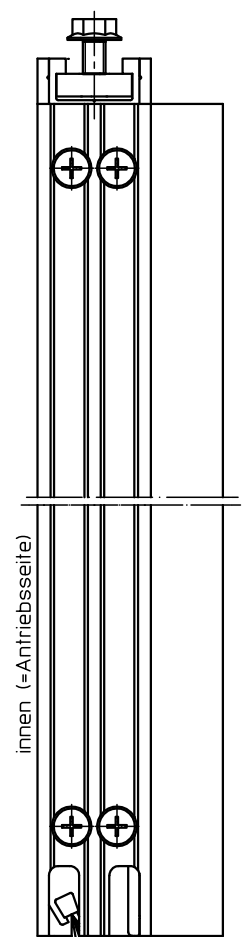
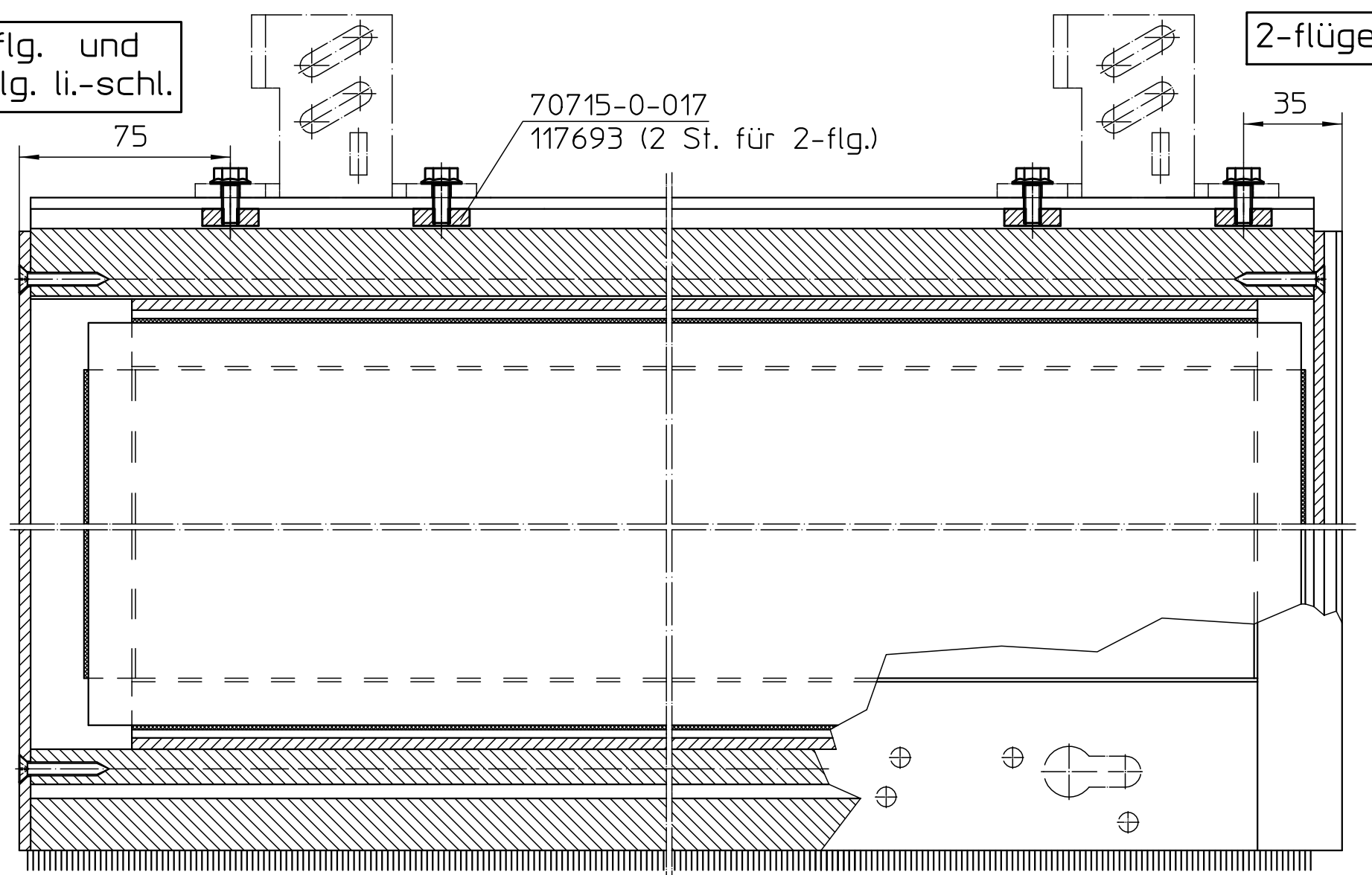
1-flg. re.-schl.



1-flg. re.-schl. und li.-schl.

2-flg. und 1-flg. li.-schl.

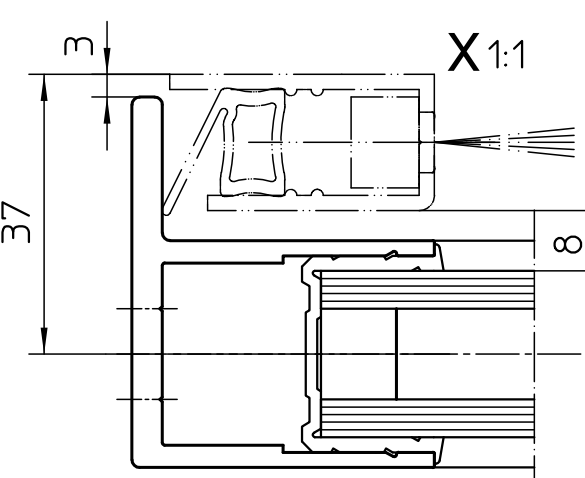
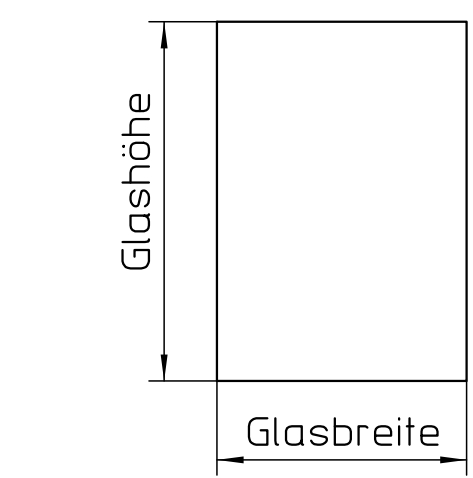
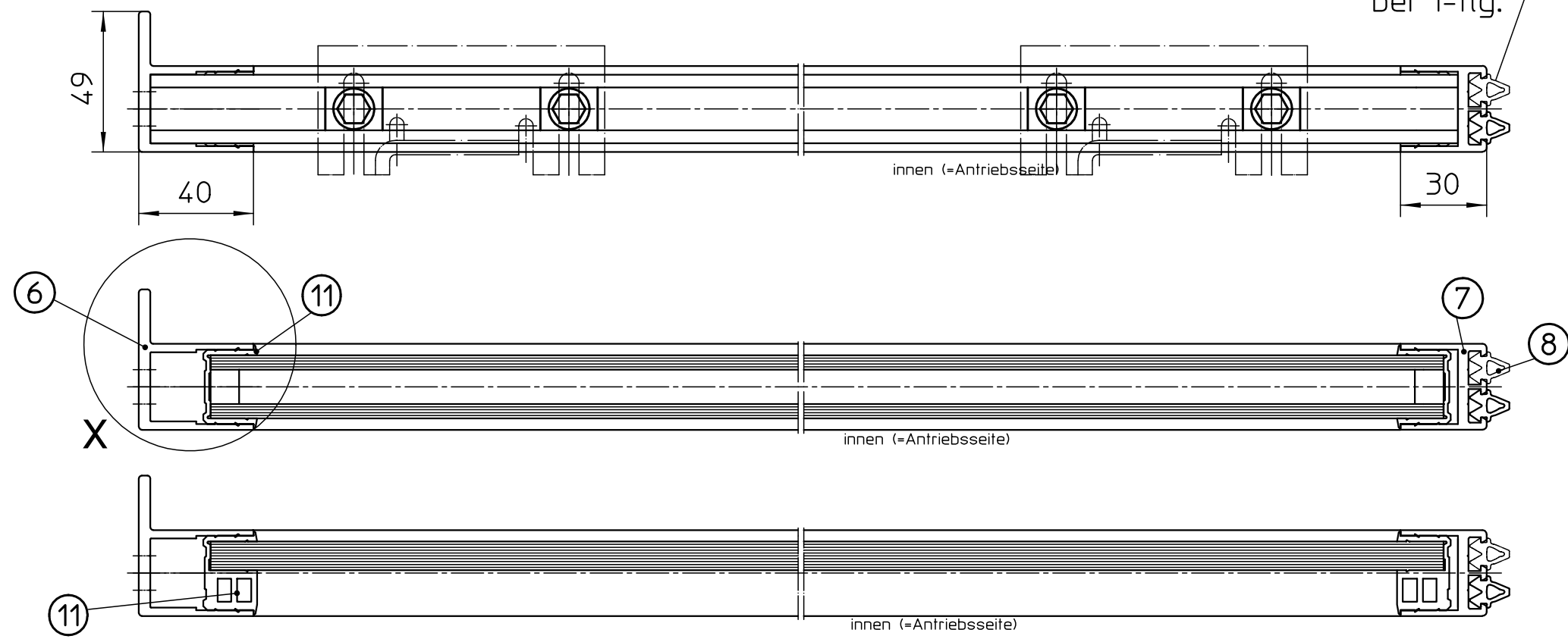
2-flügelig



Darstellung ohne Dichtgummi ⑧

zusätzlich bei 1-flg.

Bearbeitung f. verstell. Bodenführung



Formelsammlung

Flügelmaße	1-flg.	2-flg.
Flügelbreite FB	ÖW + 40	ÖW/2 + 40
Flügelhöhe FH bei Haube 150	DH + 55 (DH +62 -7)	
Flügelhöhe FH bei Haube 120	DH + 25 (DH +32 -7)	
Glasmaße		
Glasbreite	FB -41	
Glashöhe	FH -90	
Glasdicke	22 mm	

Pos.	horiz. Profile		1-flg. re.-schl./li.-schl.	2-flg.
1	70715-2-0313 oben	L = FB -70	1 St.	2 St.
2	70715-2-0328	L = FB -14,6	1 St.	2 St.
3	70715-2-0313 unten, ohne Bodenschloß	L = FB -70	1 St.	2 St.
3	70715-2-0284 1) unten, mit Bodenschloß	L = FB -70	—	1 St.
3	70715-2-0285 1) unten, mit Bodenschloß	L = FB -70	1 St.	—
3	70715-2-0383 2) unten, mit Bodenschloß	L = FB -70	—	1 St.
3	70715-2-0384 2) unten, mit Bodenschloß	L = FB -70	1 St.	—
4	70715-2-0312 unten, ohne Bodenschloß	L = FB -14,6	1 St.	2 St.
4	70715-2-0314 2) unten, mit Bodenschloß	L = FB -14,6	—	1 St.
4	70715-2-0311 2) unten, mit Bodenschloß	L = FB -14,6	1 St.	—
5	70715-2-0269	L = FB -15	1 St.	2 St.
Pos.	vert. Profile		1-flg. re.-schl./li.-schl.	2-flg.
6	70715-2-0381	L = FH-12	1 St.	—
6	70715-2-0382	L = FH-12	—	1 St.
6	70715-2-0419 mit Bearbeitung f. verstellb. Bodenf.	L = FH-12	1 St.	—
6	70715-2-0420 mit Bearbeitung f. verstellb. Bodenf.	L = FH-12	—	1 St.
7	70715-2-0264	L = FH-12	1 St.	2 St.
8	70715-2-0277	L = FH +20	1 St.	2 St.
Pos.	Verglasungsgummi		1) Bodenschloß von innen abschließbar	
10	horiz. 70715-2-0279	FB -20		
11	vert. 70715-2-0279	FH -70	2) Bodenschloß beidseitig abschließbar	

*) muß bei Schutzflügel ggf. reduziert werden

Montagereihenfolge

- Horizontale und vertikale Verglasungsgummis *10 u. 11* aufstecken, überstehende Verglasungsgummis abschneiden
- Obere Türschiene *1* mittig auf Verglasungsgummi aufstecken, beidseitiger Glasüberstand =15mm
- Untere Türschiene *3* mittig auf Verglasungsgummi aufstecken, beidseitiger Glasüberstand =15mm
- Aufhängeprofil *2* in obere Türschiene einschieben, rechten und linken Profilüberstand einhalten
- Führungsschiene *4* in untere Türschiene einschieben, rechten und linken Profilüberstand einhalten
- Bodendichtbürste *5* und in Führungsprofil einschieben. Das Ende der Bürste zur Seitenleiste *7* auf 10mm leicht zur Seite biegen, so daß sich die Bodendichtbürste in der Führungsschiene *4* verklemt.
- Tragplatten mit montierten Aufhängeschrauben in Aufhängeprofil einschieben. Teile gemäß den angegebenen Maßen positionieren und fixieren.
- Dichtleiste *6* mit je 2 Blechschrauben am Aufhängeprofil und am Führungsprofil befestigen. Senkr. Schenkel (Detail X) muß nach außen und Aussparungen für Bodenführung nach unten zeigen.
- Seitenleiste *7* mit je 2 Blechschrauben am Aufhängeprofil und am Führungsprofil befestigen. Aussparungen für Bodenführung muß nach unten zeigen.
- Türdichtprofil *8* in Seitenleiste einziehen, entspannen und abschneiden

Konfigurierte Stückliste: 70715-0-018 117696

Abkürzungen

DH	=	Durchgangshöhe
ÖW	=	Öffnungsweite
FB	=	Flügelbreite
FH	=	Flügelhöhe

dargestellt:
2-flg.: linke Seite
1-flg.: rechts schließend

Darstellung spiegelbildlich:
für 2-flg. rechte Seite und
für 1-flg. links schließend

Ersatz für:		Benennung		Material Nr.	
Ersetzt durch:		M0 ISO-Flügel ECdrive		117514	
Bearb.	22.11.2006	Name	tbm16	ZEZE GEZE GmbH	
Freig.	27.10.2006			P.O. Box 13 63	
Norm	10.05.2006			71226 Leonberg	
Norm	10.05.2006			Germany	
Maßstab	0.5	alte techn.Nr.	Blatt / von		1 / 1
Vers.	00	Mit.Nr.	70715-9-9848		

Diese Zeichnung entspricht dem Entwicklungsstand des Zeichnungsdatums bzw. der letzten Änderungseintragung. Aus der Benutzung der Zeichnung können keine Ansprüche, gleich welcher Art, einschließlich Schadenersatzansprüche, abgeleitet und gegen GEZE geltend gemacht werden. Die Zeichnung bleibt unser Eigentum und ist Dritten nur für die Vertragsdauer zur Benutzung überlassen. Sämtliche sich aus der Zeichnung ergebenden Ansprüche stehen ausschließlich GEZE zu. Ohne vorherige Zustimmung von GEZE darf diese Zeichnung weder vervielfältigt noch Dritten zugänglich gemacht werden.