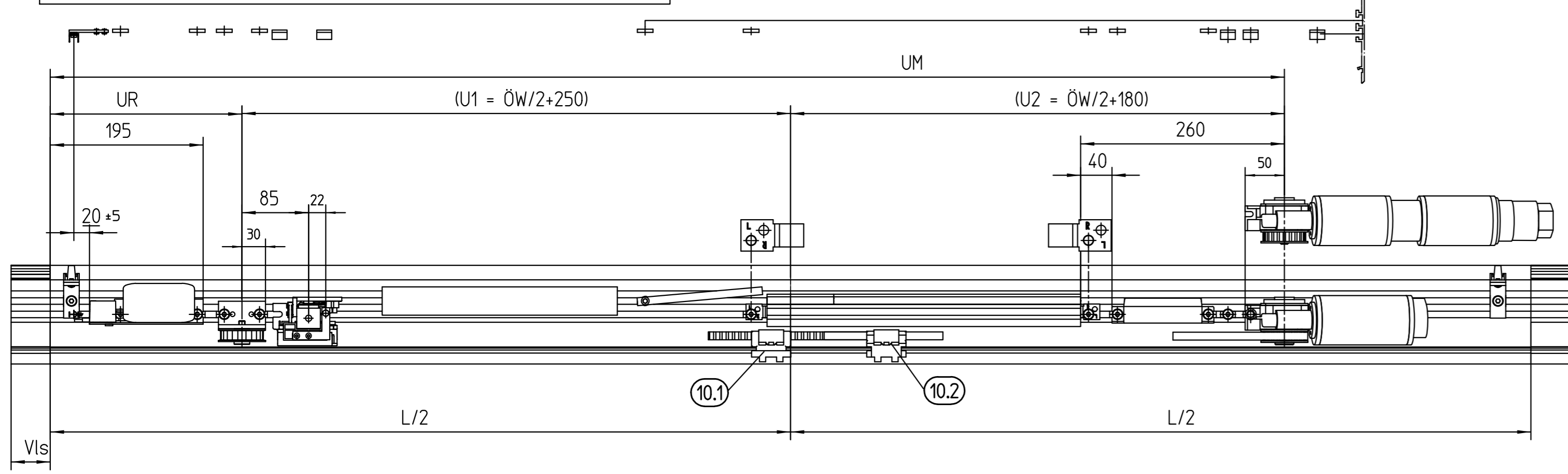
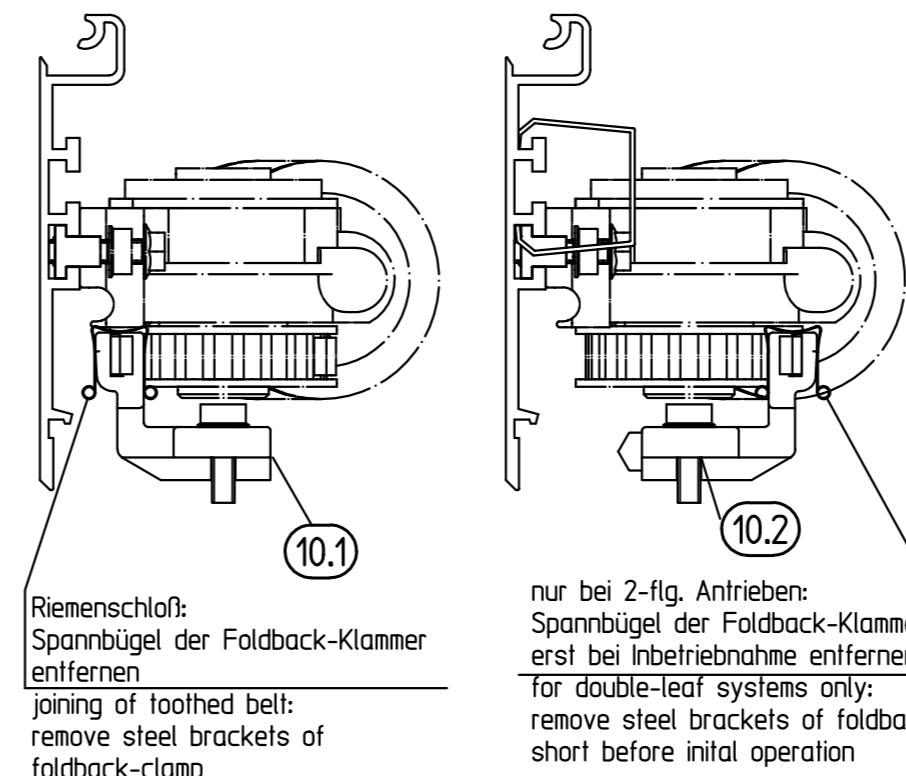


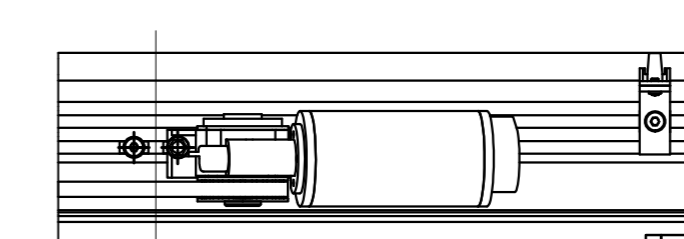
Modulträger bestückt 2 flg. / module carrier with components, double leaf



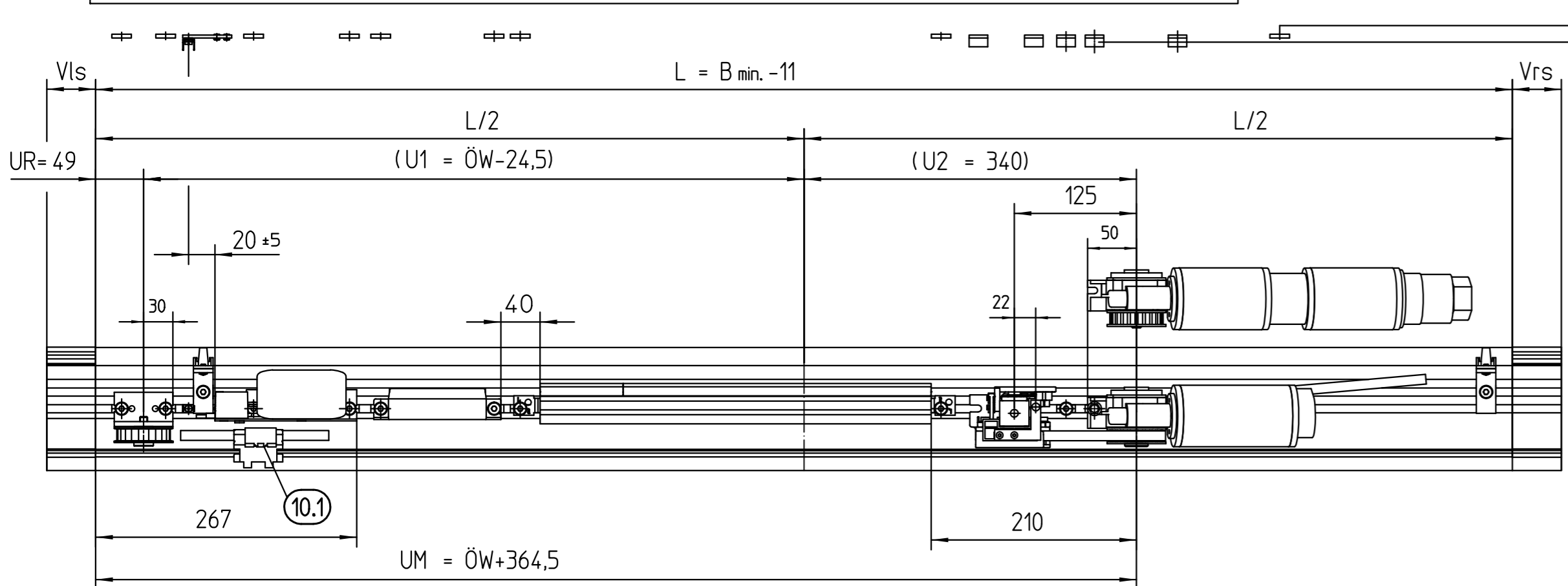
Montage Mitnehmer  
assembly of driver



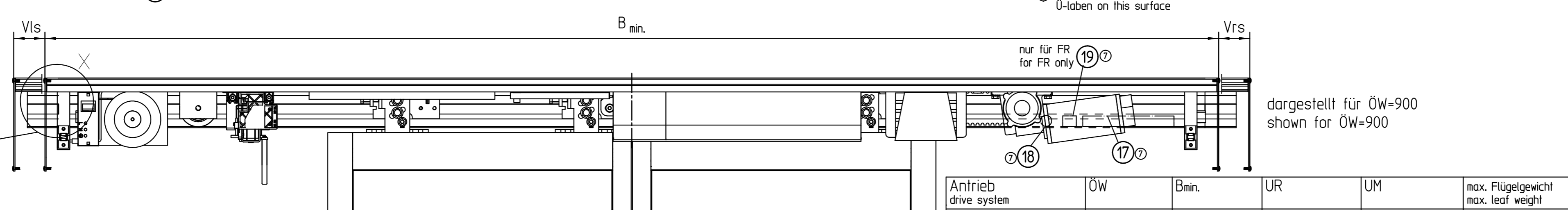
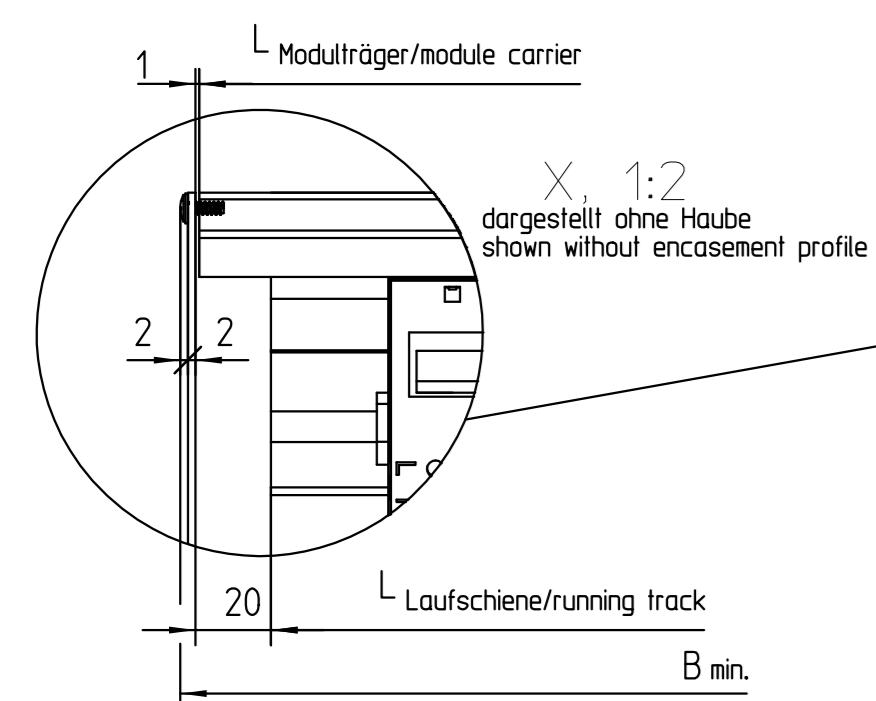
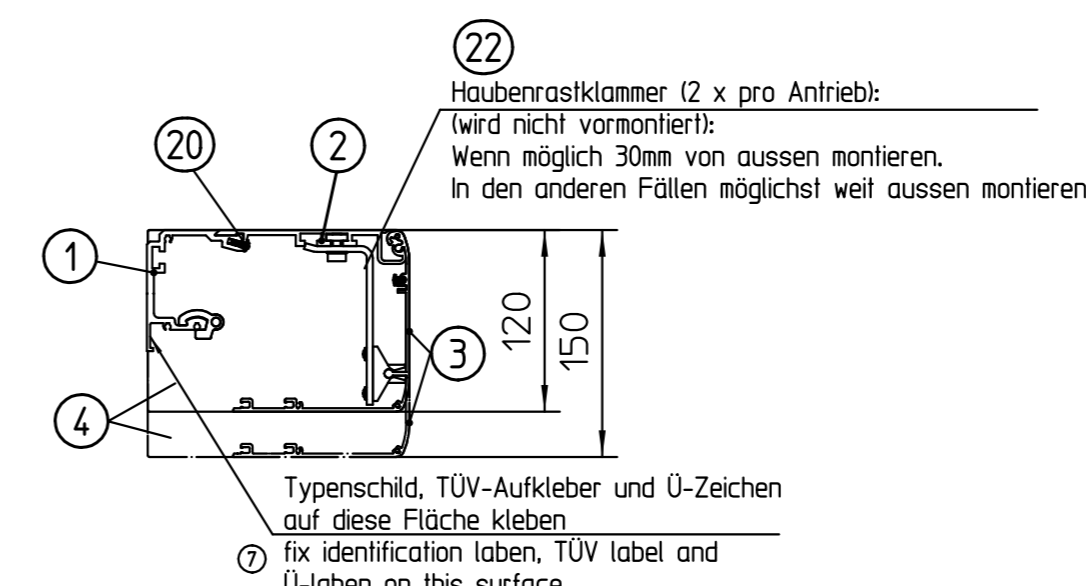
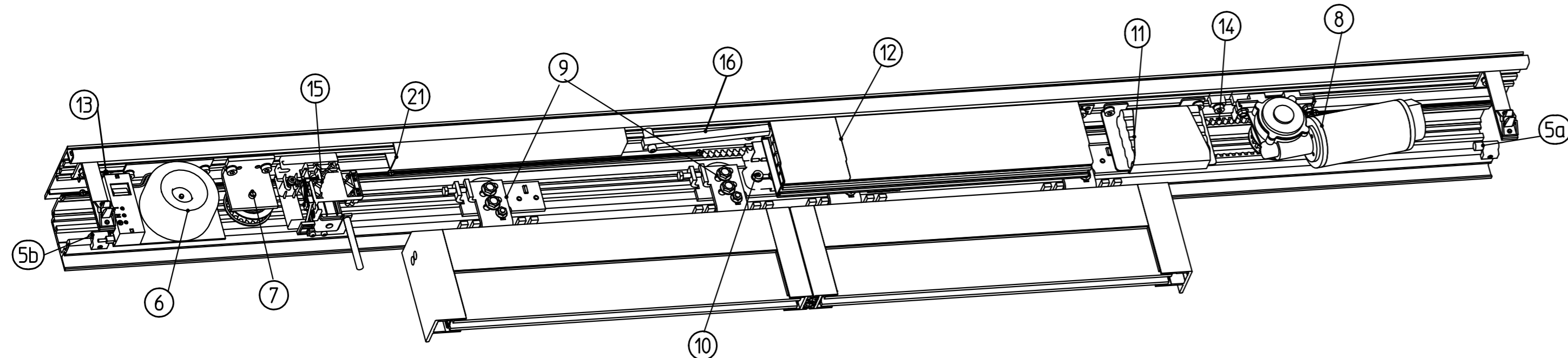
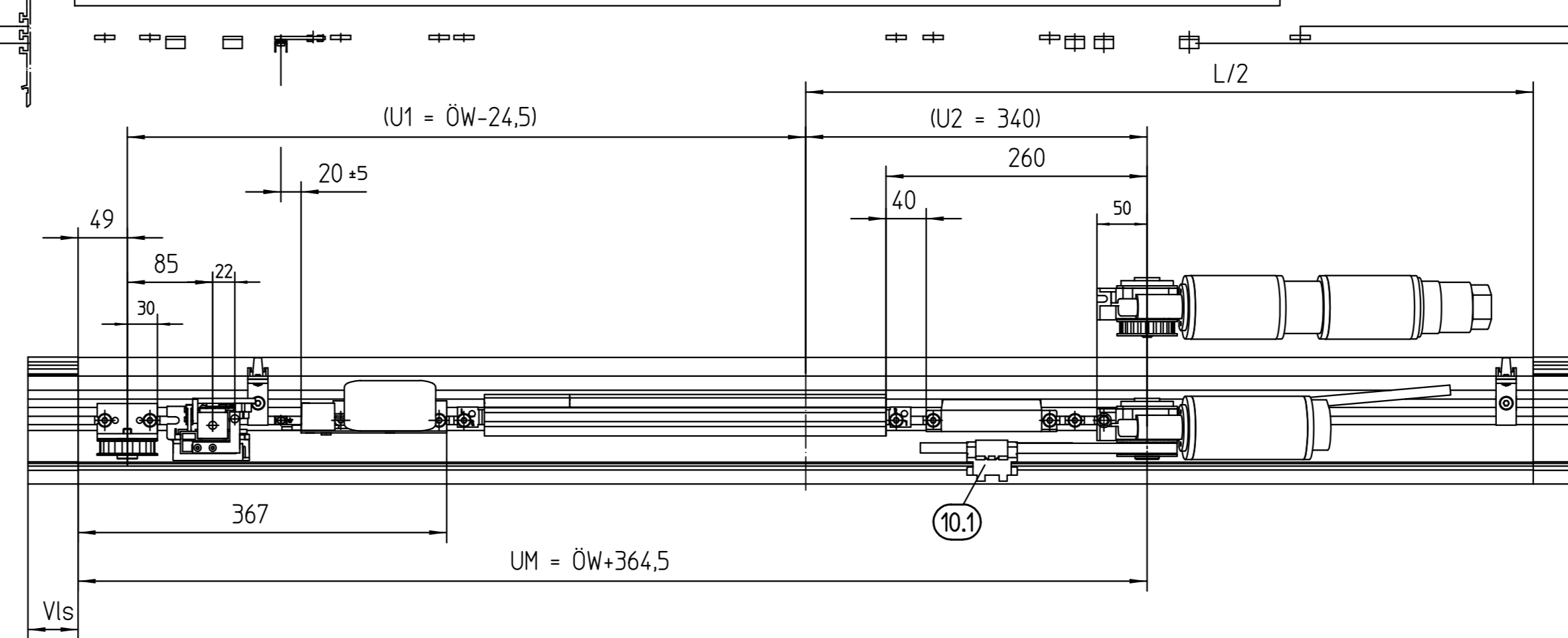
Zahnriemenspannung  
tension of toothed belt



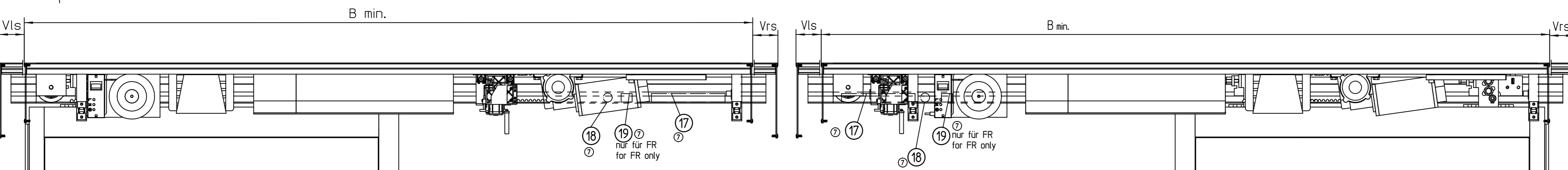
Modulträger bestückt, 1-flg. links schließend / module carrier with components, single-leaf, left hand closing



Modulträger bestückt, 1-flg. rechts schließend / module carrier with components, single leaf, right hand closing



Antrieb drive system	ÖW	Bmin.	UR	UM	max. Flügelgewicht max. leaf weight
ECdrive /-FR/-DUO	900 - 3000	= 2xÖW +100	= ÖW/2 - 205,5	= 1,5xÖW+224,5	2x 120kg
ECdrive -RWS/-LL	900 - 999	= ÖW+1100	= 294,5	= ÖW+724,5	
	1000 - 3000	= 2xÖW +100	= ÖW/2 - 205,5	= 1,5xÖW+224,5	



dargestellt für ÖW=700  
shown for ÖW=700

ÖW	Bmin.	max. Flügelgewicht max. leaf weight
700 - 3000	= 2xÖW +60	120kg

dargestellt für ÖW=700  
shown for ÖW=700

ÖW	Bmin.	max. Flügelgewicht max. leaf weight
700 - 3000	= 2xÖW +60	120kg

Abkürzungen / abbreviations

ÖW Antriebslänge ohne Verlingerungen  
drive unit length without extensions  
Bmin Öffnungswelle / opening width  
UR Verlängerung rechts / extension right  
Vrs Verlängerung links / extension left

117768	gedruckte Zeichnung
117012	ECdrive -FR/-LL/-RWS/-DUO
116627	ECdrive

im Lieferumfang enthalten, Endmontage bauseits  
included in delivery, final assembly by others

GEZE		GEZE GmbH		Benennung / designation	
07	06.04.2010	tb04	48942	ECdrive -Antriebs-	
06	23.10.2008	tb03	48331	ECdrive -drive systems-	
05	18.04.2007	tb10	48010	vertraulich / confidential	
04	26.01.2007	tb10	47939	Datei / date Name / name Blatt / von	
03	11.02.2006	tb10	47872	Datei / date Name / name Blatt / von	
02	18.09.2006	tb16	47817	gepr. / checked 13.04.2010 tb01	
01	20.07.2006	tb10	47767	Erstellt für:	
00	10.04.2006	tb10	47663	Erstellt durch:	
		Datei / date Name / name Blatt / von		Sprache / language	
		Datei / date Name / name Blatt / von		Zeichnungs-Nr. / document-no.	
		Datei / date Name / name Blatt / von		70504-0-001	