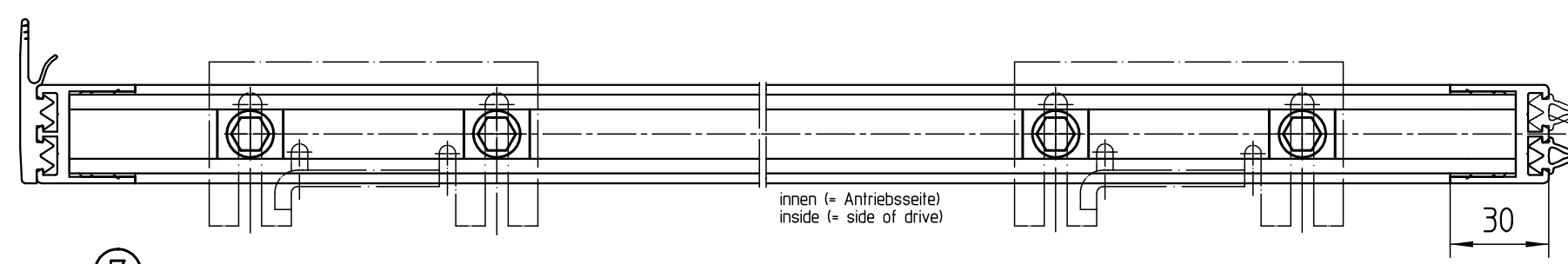
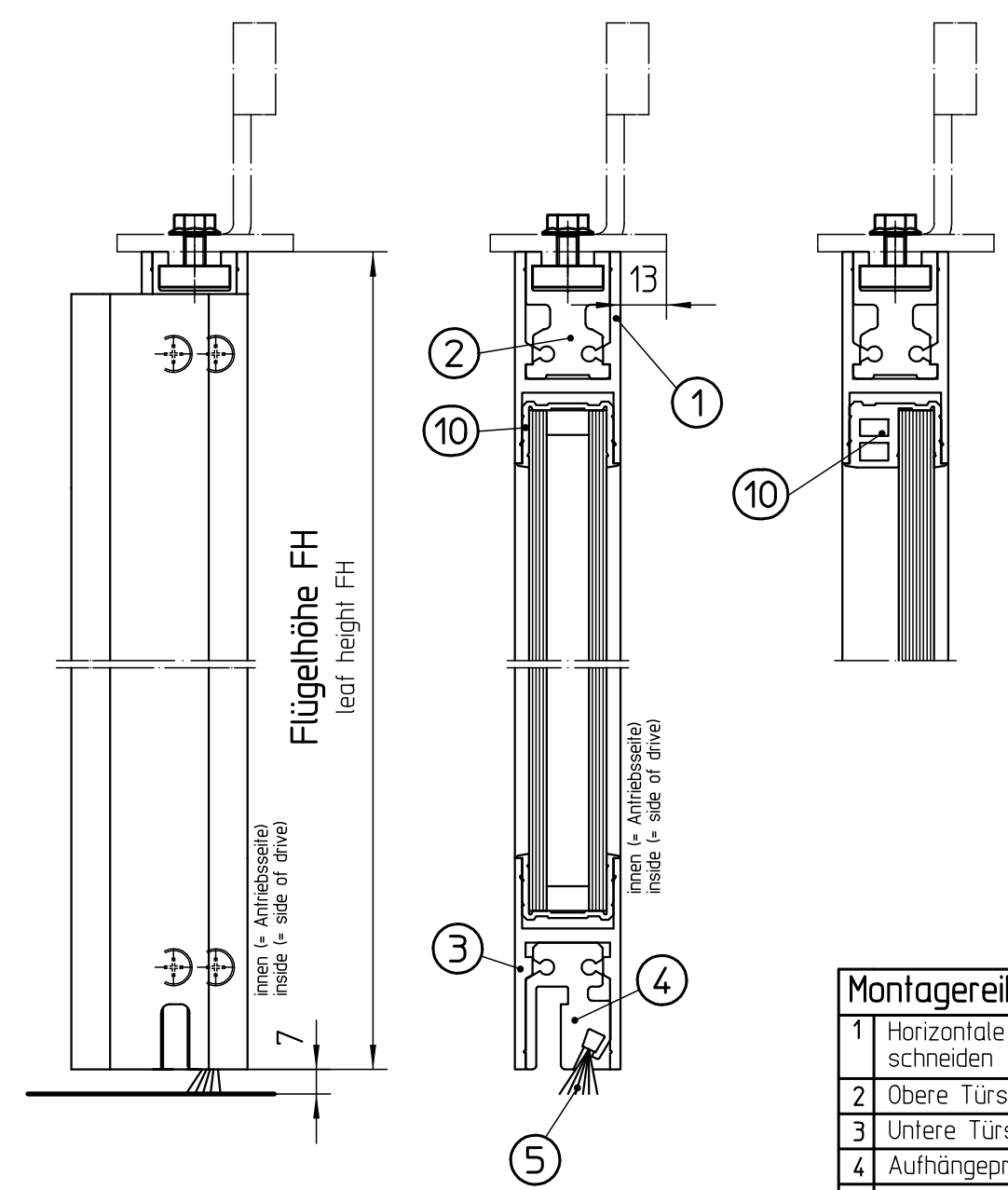
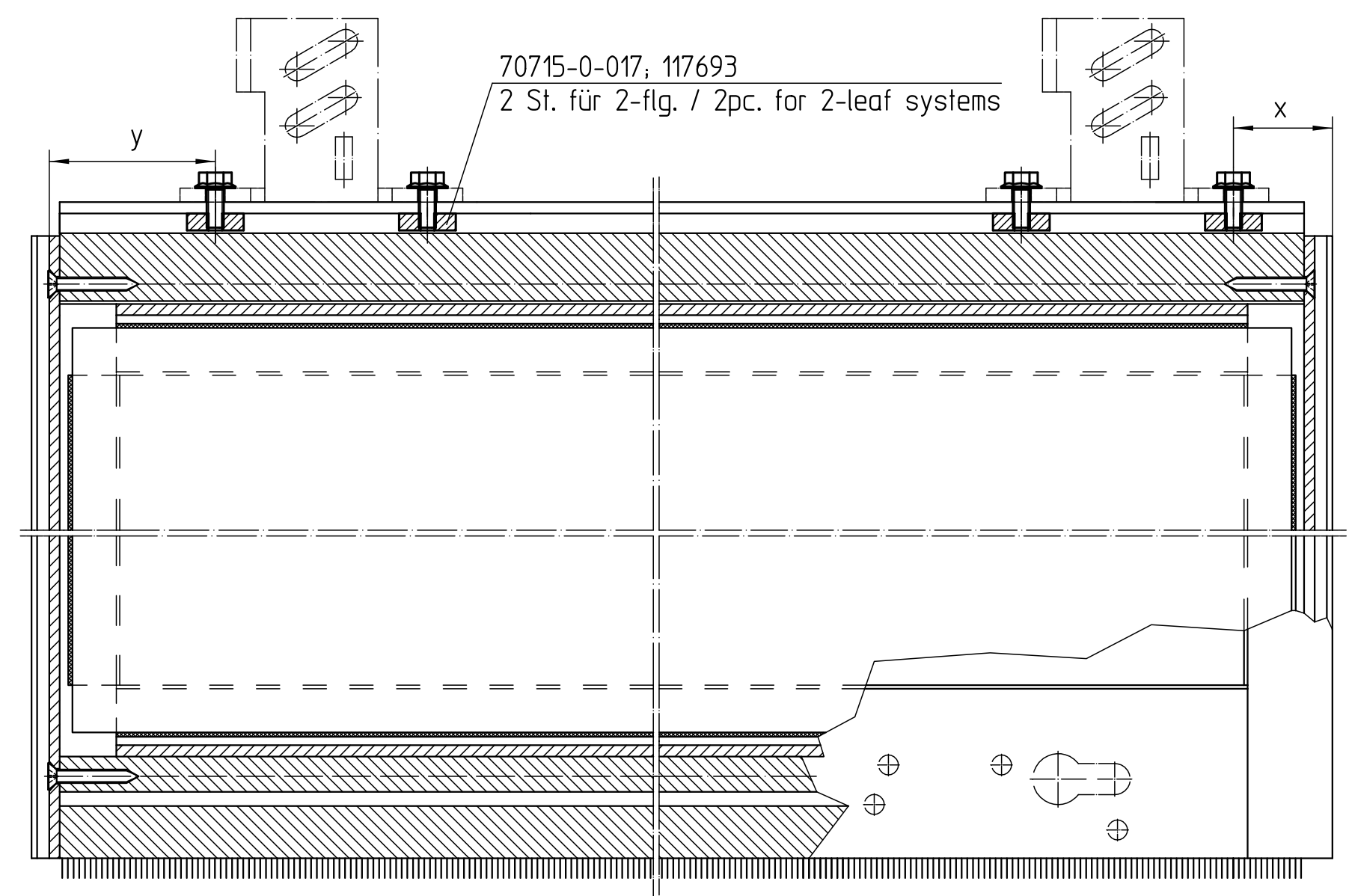
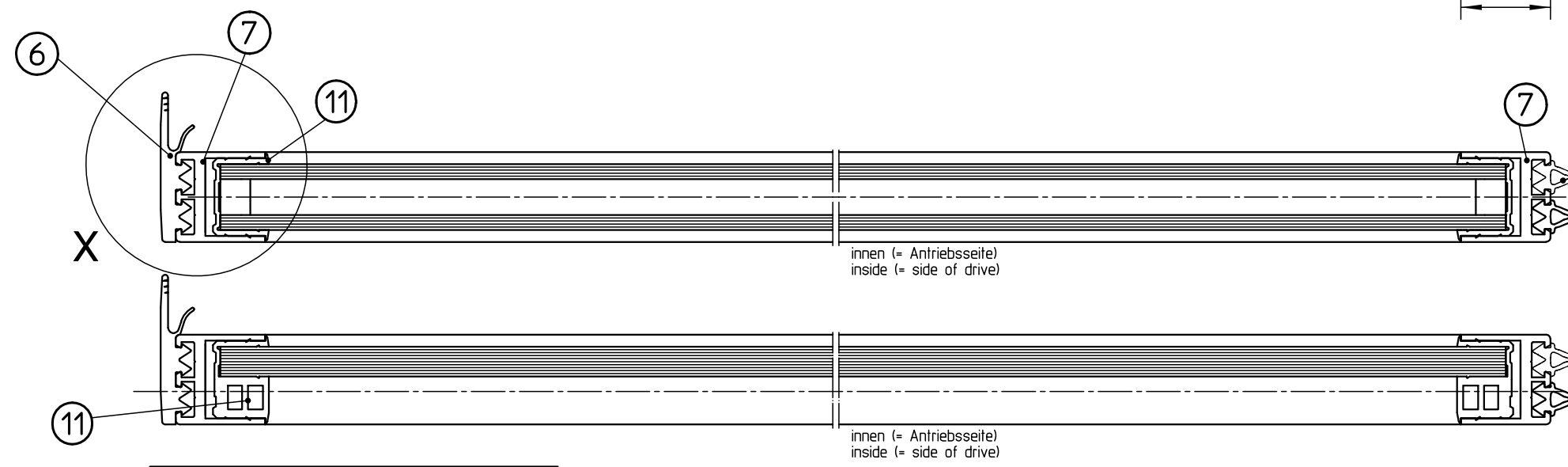


Abkürzungen / Abbreviations

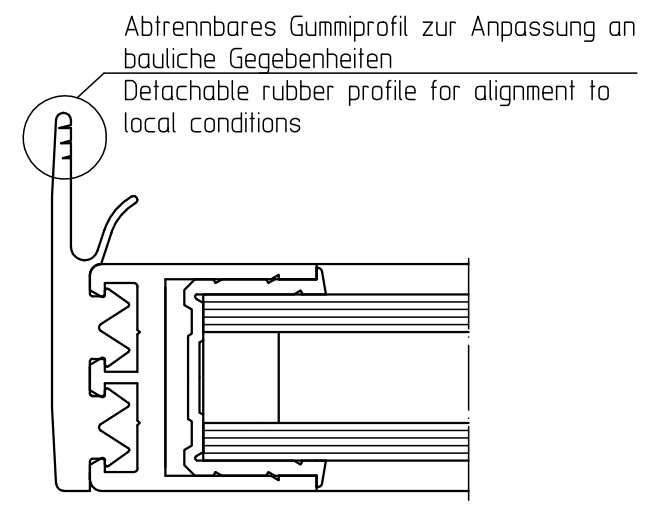
DH = Durchgangshöhe / clear passage height
 ÖW = Öffnungswerte / opening width
 FB = Flügelbreite / leaf width
 FH = Flügelhöhe / leaf height



zusätzlich bei 1-flg.
 additionally for 1 leaf



dargestellt: rechts schließend
 links schließend: spiegelbildlich
 shown: R/H closing
 L/H closing: mirror image



Formelsammlung / formulary

Flügelmaße / leaf dimensions	1-flg. / single leaf	2-flg. / double leaf
Flügelbreite / leaf width	ÖW + 35	ÖW/2 + 35
x =	75	35
y =	120 rechts schl. R/H closing 75 links schl. L/H closing	75
Flügelhöhe / leaf height bei Haube 150 / for cover 150	DH + 55 (=DH +62 -7)	
Flügelhöhe / leaf height bei Haube 120 / for cover 120	DH + 25 (=DH +32 -7)	
Glasmaße / glass dimensions	1-flg. / single leaf	2-flg. / double leaf
Glasbreite / glass width	ÖW	ÖW/2
Glashöhe / glass height	FH -90	
Glasdicke / glass thickness	22 mm	

Pos.	horizontale Profile horizontal profiles		1-flg. single leaf		2-flg. double leaf
			re-schl. R/H closing	li-schl. L/H closing	
1	70715-2-0313 oben / top	L = FB -65	1 St.	1 St.	2 St.
2	70715-2-0328	L = FB -25,6	1 St.	1 St.	2 St.
3	70715-2-0313 unten / bottom	L = FB -65	1 St.	1 St.	2 St.
3	70715-2-0284 1) unten, mit Bodenschloß bottom, with floor lock	L = FB -65	—	1 St.	1 St.
3	70715-2-0285 1) unten, mit Bodenschloß bottom, with floor lock	L = FB -65	1 St.	—	1 St.
3	70715-2-0383 2) unten, mit Bodenschloß bottom, with floor lock	L = FB -65	—	1 St.	1 St.
3	70715-2-0384 2) unten, mit Bodenschloß bottom, with floor lock	L = FB -65	1 St.	—	1 St.
4	70715-2-0312 unten / bottom	L = FB -25,6	1 St.	1 St.	2 St.
4	70715-2-0314 2) unten, mit Bodenschloß bottom, with floor lock	L = FB -25,6	—	1 St.	1 St.
4	70715-2-0311 2) unten, mit Bodenschloß bottom, with floor lock	L = FB -25,6	1 St.	—	1 St.
5	70715-2-0269	L = FB -15	1 St.	1 St.	2 St.

Pos.	vertikale Profile vertical profiles		1-flg. single leaf		2-flg. double leaf
			re-schl. R/H closing	li-schl. L/H closing	
6	70715-5-0595	L = FH+20	1 St.	1 St.	2 St.
7	70715-2-0264	L = FH-12	2 St.	2 St.	4 St.
8	70715-2-0277	L = FH +20	1 St.	1 St.	2 St.

Pos.	Verglasungsgummi glazing rubber		1-flg. single leaf		2-flg. double leaf
			re-schl. R/H closing	li-schl. L/H closing	
10	horiz. 70715-2-0279	FB -20	1) Bodenschloß von innen abschließbar floor lock lockable from inside only		
11	vert. 70715-2-0279	FH -70	2) Bodenschloß beidseitig abschließbar floor lock lockable from both sides		

Montagereihenfolge

- Horizontale und vertikale Verglasungsgummis *10 u. 11* aufstecken, überstehende Verglasungsgummis abschneiden
- Obere Türschiene *1* mittig auf Verglasungsgummi aufstecken, beidseitiger Glasüberstand =15mm
- Untere Türschiene *3* mittig auf Verglasungsgummi aufstecken, beidseitiger Glasüberstand =15mm
- Aufhängeprofil *2* in obere Türschiene einschieben, rechten und linken Profilüberstand einhalten
- Führungsschiene *4* in untere Türschiene einschieben, rechten und linken Profilüberstand einhalten
- Bodendichtbürste *5* in Führungsschiene *4* einschieben.
- Tragplatten mit montierten Aufhängeschrauben in Aufhängeprofil *2* einschieben. Teile gemäß den angegebenen Maßen positionieren und fixieren.
- Dichtleiste *6* mit je 2 Blechschrauben am Aufhängeprofil *2* und an der Führungsschiene *4* befestigen. Aussparung für Bodenführung nach unten zeigen, sowie Profile für rechten und linken Flügel beachten.
- Seitenleiste *7* mit je 2 Blechschrauben am Aufhängeprofil *2* und an der Führungsschiene *4* befestigen. Aussparung für Bodenführung muß nach unten zeigen.
- Türdichtprofil *8* in Seitenleiste einziehen, entspannen und abschneiden

Assembly steps

- Press on horizontal and vertical glazing rubber *10 * 11* and cut off any excess rubber.
- Press on top door rail *1* centrally onto glazing rubbers. Projection of glass on each side = 15mm
- Press on bottom door rail *3* centrally onto glazing rubber. Projection of glass on each side = 15mm
- Insert suspension profile *2* into in top door rail, observe profile projection on the right and left side.
- Insert guide rail *4* into bottom door rail, observe profile projection on the right and left side.
- Insert floor sealing brush *5* into guide rail *4*.
- Fix bracket supports (part of roller carriages) with square nuts and hexagon screws in shown position and tighten the screws.
- Fix vertical profile for secondary closing edge *6* with 2 self-tapping screws at suspensions profile *2* and with 2 self-tapping screws at guide rail *4*. Notch for floor guide must be at the bottom end. Observe profiles for right and left door leaf.
- Fix vertical profile for main closing edge *6* with 2 self-tapping screws at suspensions profile *2* and with 2 self-tapping screws at guide rail *4*. Notch for floor guide must be at the bottom end.
- Pull sealing profile *8* into main closing edge profile and cut to size

		GEZE GmbH P.O. Box 13 63 71226 Leonberg Germany		Benennung / designation M0 ISO-Flügel ECdrive, Gummi NSK	
		vertraulich / confidential		assembly steps ISO-leaf ECdrive, rubber profile	
erstellt / drawn	17.12.2009	Name / name	tba4	Blatt / von sheet / of	1 / 1
gepr. / checked	18.12.2009	Material-Nr. ID-no.	tba2	Maßstab scale	1:2
00	17.12.2009	Ersetzt für: subst. for:	tba4	Sprache / language	D
		Ersetzt durch: subst. with:	48797	Zeichnungs-Nr. / document-no.	136248
EMPB = Erstmusterprüfbericht / First sample test report				70715-9-9857	

Diese Zeichnung entspricht dem Entwicklungsstand des Zeichnungsdatums bzw. der letzten Änderungseinführung. Aus der Benutzung der Zeichnung können keine Ansprüche, gleich welcher Art, hinsichtlich Schadensersatzansprüche, abgeleitet und gegen GEZE geltend gemacht werden. Die Zeichnung bleibt unser Eigentum und ist Dritten nur für die Vertragsdauer zur Benutzung überlassen. Sämtliche durch die Zeichnung ergebenden Ansprüche stehen ausschließlich GEZE zu. Ohne vorherige Zustimmung von GEZE darf diese Zeichnung weder vervielfältigt noch Dritten zugänglich gemacht werden. This drawing shows the actual state of product development at the date of the drawing or the revision date. No claims or damages in any form can be made against GEZE as a result of the interpretation of this drawing. This drawing remains the property of GEZE and is made available to third parties only for the duration of contractual obligations. All rights connected with this drawing remain in possession of GEZE. This drawing may not be copied or handed over to third parties without the express consent of GEZE.