

TSA 325 / TSA 325 GG

Karusselltüren für Hand- und Automatikbetrieb



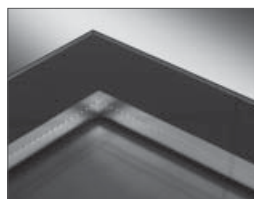
Planungsunterlage

Inhalt

Anwendungsbereiche	3
Produktvorteile	3
Anlagenbeschreibung und Optionen	3
Durchgangskapazität	4
Durchgangsbreite	5
Sicherheitsausstattung nach DIN 18650	6
Anschlüsse TSA 325	7
TÜV-Zertifikat	10
Notizen.	11



TÜRTECHNIK



GLASSYSTEME



AUTOMATISCHE TÜRSYSTEME



RWA UND FENSTERTECHNIK



SICHERHEITSTECHNIK

Anwendungsbereiche und Produktvorteile

Anwendungsbereiche

GEZE TSA 325 Karusselltüren werden in allen Bereichen eingesetzt, in denen hohe Besucherfrequenzen vorkommen und ein zugluftfreier Eingang benötigt wird, z.B. in

- ▶ Geschäftshäusern
- ▶ Öffentlichen Gebäuden
- ▶ Hotels und Restaurants
- ▶ Verwaltungsgebäuden
- ▶ Autohäusern
- ▶ Flughäfen und Bahnhöfe

Hinweis:

Kein Einsatz von Karusselltüren in Flucht- und Rettungswegen sowie als Brandschutztür möglich.

Produktvorteile

- ▶ Repräsentativer Eingang mit durchgehender Optik
- ▶ Kranzhöhen nur 70 mm (bei manuellen Türen) beziehungsweise 200 mm (bei teilautomatischen und automatischen Türen)
- ▶ 3- und 4-flügelige Ausführung
- ▶ Durchmesser von 1800 - 3000 mm individuell wählbar
- ▶ Große Vielfalt an Antriebs- bzw. Bedienarten:
 - manuell
 - manuell mit Drehzahlbegrenzer
 - manuell mit Positionierer
 - Servobetrieb (Aktivierung des Antriebs durch Anschieben)
 - Vollautomat
- ▶ Unterflurantrieb möglich für filigrane Optik
- ▶ Umfangreiches Zubehör wie
 - Nachtverschluß
 - Beleuchtung
 - Stoßgriffe
 - Reinstreiferplatten
- ▶ Variable Einstellung der Umdrehungsgeschwindigkeit
- ▶ Absicherung und Steuerung nach DIN 18650 möglich

Anlagenbeschreibung

Karusselltüranlage in Ganzaluminium-Konstruktion
 Durchmesser von 1800 - 3600 mm individuell wählbar
 Durchgangshöhe bis max. 3000 mm

Flügelarten:

feingerahmt mit 10 mm ESG Verglasung

Varianten

in 3- und 4-flügeliger Ausführung

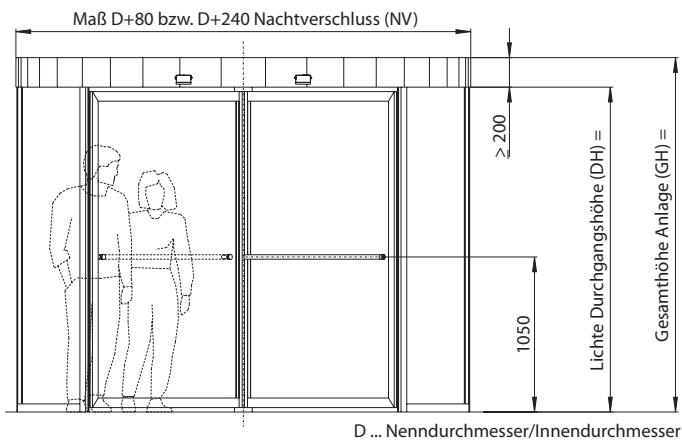
Optionen

- ▶ Trommelwand
 - gebogenes VSG 10 mm
 - gebogene wärmedämmte Paneelfüllung
 - Ganzglas
- ▶ Türflügel
 - schraublose Konstruktion mit ESG 10 mm
 - optional klappbare Flügel für Lüftungszwecke (keine Fluchtwegfunktion) – auf Anfrage
- ▶ Oberflächen der Leichtmetallteile
 - eloxiert E6/EV1
 - Farbeloxal ...
 - Edelstahl ähnlich eloxiert
 - Pulverbeschichtung nach RAL
 - belegt mit Edelstahl geschliffen, Korn 240
- ▶ Nachtverschluß
 - manuell oder automatisiert
 - gebogenes VSG 10 mm mit Hakenriegelschloß
 - gebogene glattflächige Alupaneele mit Hakenriegelschloß
 - innen- oder außenlaufend
- ▶ Beleuchtung
 - LED-Leuchten (Halogenleuchten sind aus Brandschutzgründen nicht zugelassen)
- ▶ Stromversorgung
 - 230 V / 50 Hz / 330 W / 16 A
- ▶ Entwässerung
 - bei Unterflurantrieb (z.B. TSA 325 GG) muss eine bauseitige Entwässerung vorhanden sein (Ø min. 50 mm)

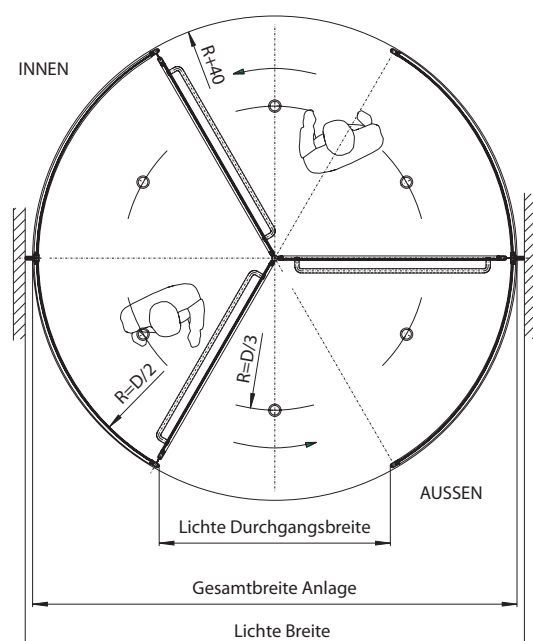
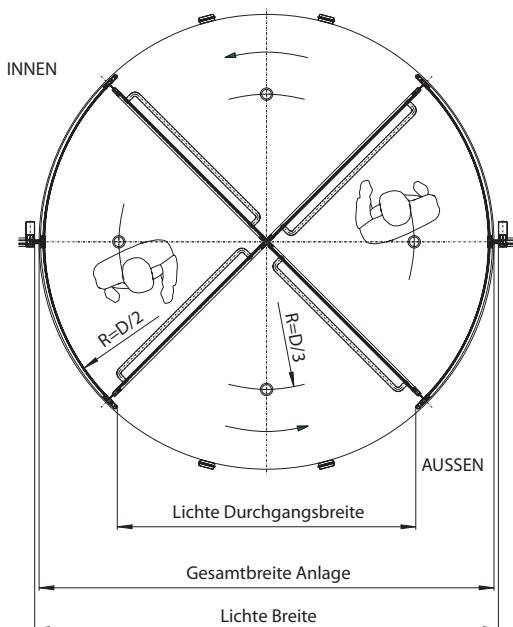
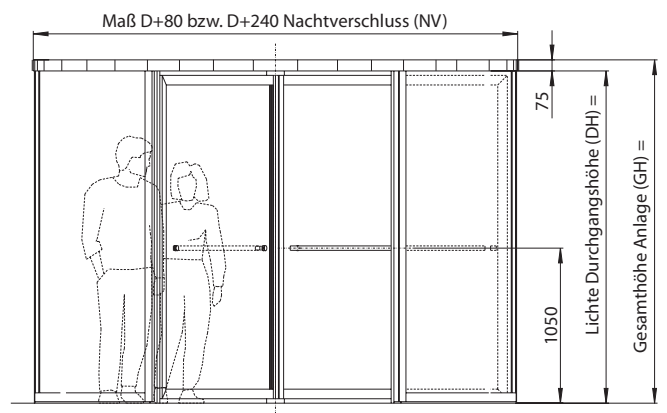
Durchgangskapazität				
Innendurchmesser	3-flügelig		4-flügelig	
	Kapazität Personen/Stunde*	Kapazität Personen/Minute*	Kapazität Personen/Stunde*	Kapazität Personen/Minute*
2000 mm	1203	20	1604	26
2200 mm	1093	18	1458	24
2400 mm	1002	16	1336	22
2600 mm	1851	30	2468	41
2800 mm	1718	28	2291	38
3000 mm	1604	26	2139	35
3200 mm	2256	37	3008	50
3400 mm	2123	35	2831	47
3600 mm	2005	33	2673	44

* = maximale Kapazität in eine Richtung bei einer Umfangsgeschwindigkeit von 0,7 m/s

Darstellung: angetriebene Variante, 4-flügelig



Darstellung: manuelle Variante, 3-flügelig

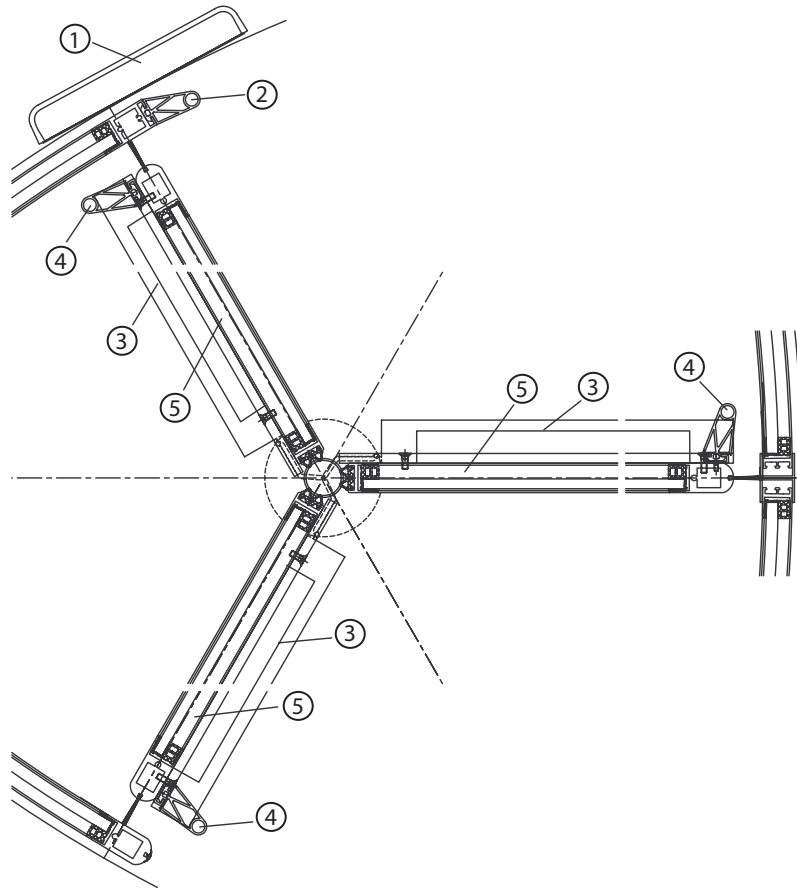


Durchgangsbreite						
Durchmesser	3-flügelig					
	manuell			automatisch		
	Glas in Rahmen	Blechpaneele	Ganzglas	Glas in Rahmen	Blechpaneele	Ganzglas
1800 mm	845 mm	834 mm	830 mm	797 mm	782 mm	783 mm
2000 mm	945 mm	934 mm	930 mm	897 mm	882 mm	883 mm
2200 mm	1045 mm	1034 mm	1030 mm	997 mm	982 mm	983 mm
2400 mm	1145 mm	1134 mm	1130 mm	1097 mm	1082 mm	1083 mm
2600 mm	1245 mm	1234 mm	1230 mm	1197 mm	1182 mm	1183 mm
2800 mm	1345 mm	1334 mm	1330 mm	1297 mm	1282 mm	1283 mm
3000 mm	1445 mm	1434 mm	1430 mm	1397 mm	1382 mm	1383 mm
3200 mm	1545 mm	1534 mm	1530 mm	1497 mm	1482 mm	1483 mm
3400 mm	1645 mm	1634 mm	1630 mm	1597 mm	1582 mm	1583 mm
3600 mm	1745 mm	1734 mm	1730 mm	1697 mm	1682 mm	1683 mm

Durchgangsbreite						
Durchmesser	4-flügelig					
	manuell			automatisch		
	Glas in Rahmen	Blechpaneele	Ganzglas	Glas in Rahmen	Blechpaneele	Ganzglas
1800 mm	1229 mm	1218 mm	1214 mm	1183 mm	1186 mm	1181 mm
2000 mm	1370 mm	1359 mm	1356 mm	1325 mm	1327 mm	1323 mm
2200 mm	1511 mm	1500 mm	1498 mm	1467 mm	1468 mm	1465 mm
2400 mm	1652 mm	1641 mm	1640 mm	1609 mm	1609 mm	1607 mm
2600 mm	1793 mm	1782 mm	1782 mm	1751 mm	1750 mm	1749 mm
2800 mm	1934 mm	1923 mm	1924 mm	1893 mm	1891 mm	1891 mm
3000 mm	2075 mm	2064 mm	2066 mm	2035 mm	2032 mm	2033 mm
3200 mm	2216 mm	2205 mm	2208 mm	2177 mm	2173 mm	2175 mm
3400 mm	2357 mm	2346 mm	2350 mm	2319 mm	2314 mm	2317 mm
3600 mm	2498 mm	2487 mm	2492 mm	2461 mm	2455 mm	2459 mm

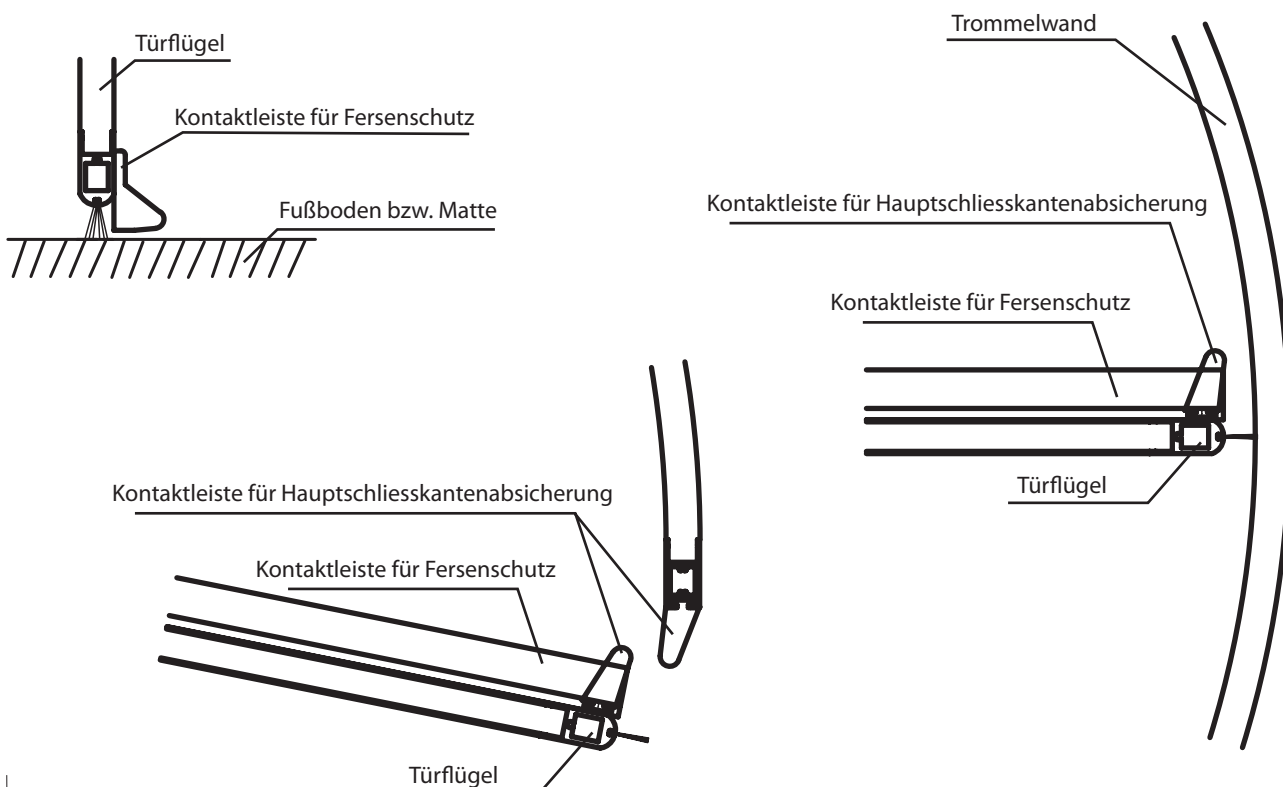
Sicherheitsausstattung nach DIN 18650

Legende	
1	Vorpostensicherheit
2	Sicherheitskontaktleiste am Pfosten
3	Sicherheitskontaktleiste waagrecht, unten pro Flügel (Fersenschutz)
4	Sicherheitskontaktleiste senkrecht, außen pro Flügel
5	Anfahrssicherheit (ab Türdurchmesser > 3000 mm)



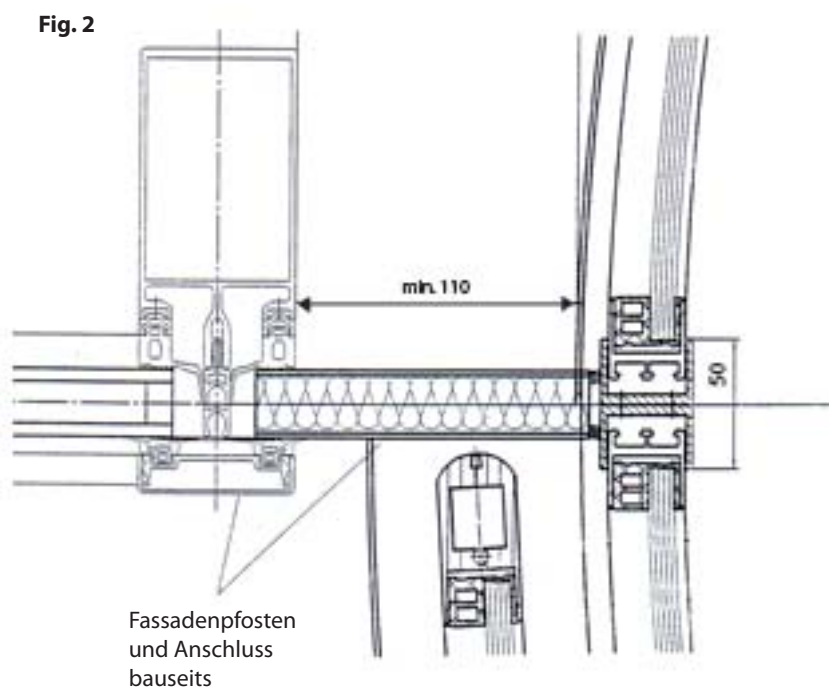
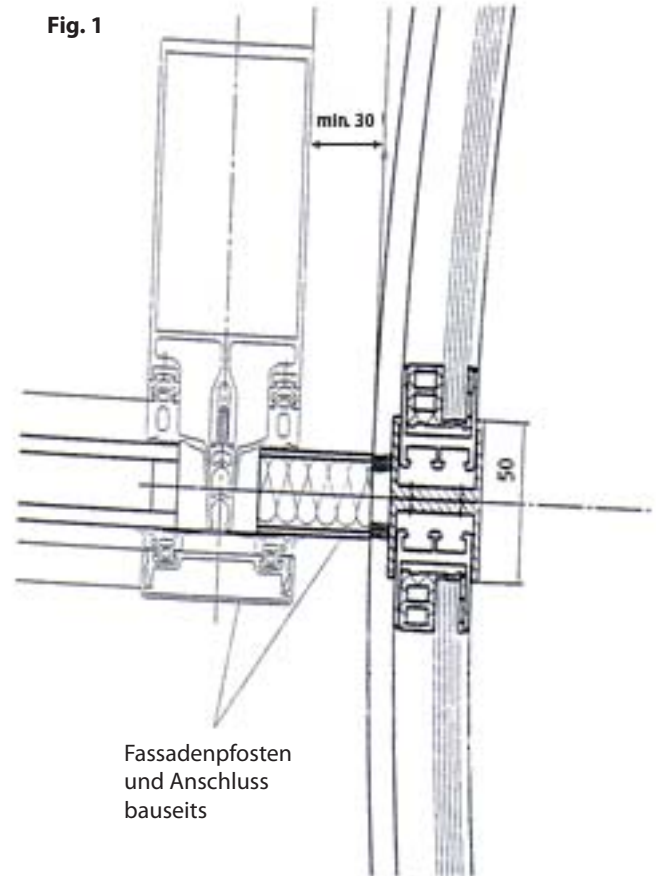
Restrisiken

- ▶ Gefahr des Einklemmens zwischen Flügel und Pfosten
- ▶ Bei Durchmesser < 3000 mm Gefahr des Anstoßens (Empfehlung: für besonders schutzbedürftige Personen Durchmesser der Tür > 3000 mm wählen, für Einsatz Anfahrssicherheit)
- ▶ Gefahr des Auflaufens auf Flügel bei Not-Stop



Anschlüsse TSA 325

Legende	
Fig. 1	Seitlicher Anschluss TSA 325 ohne Nachtverschluss
Fig. 2	Seitlicher Anschluss TSA 325 mit Nachtverschluss



Anschlüsse TSA 325

Legende	
Fig. 1	Anschluss TSA 325 an Glas
Fig. 2	Anschluss TSA 325 an Mauerwerk

Fig. 1

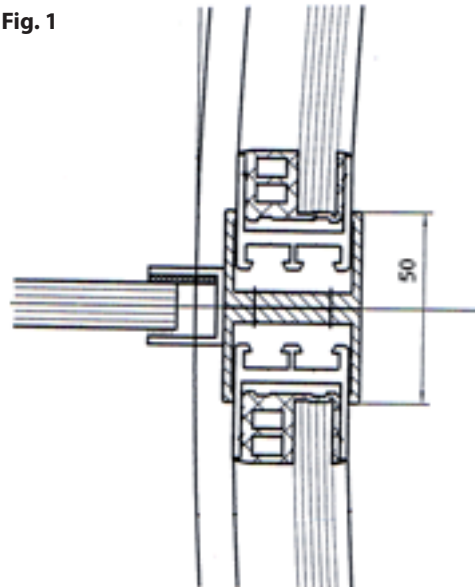
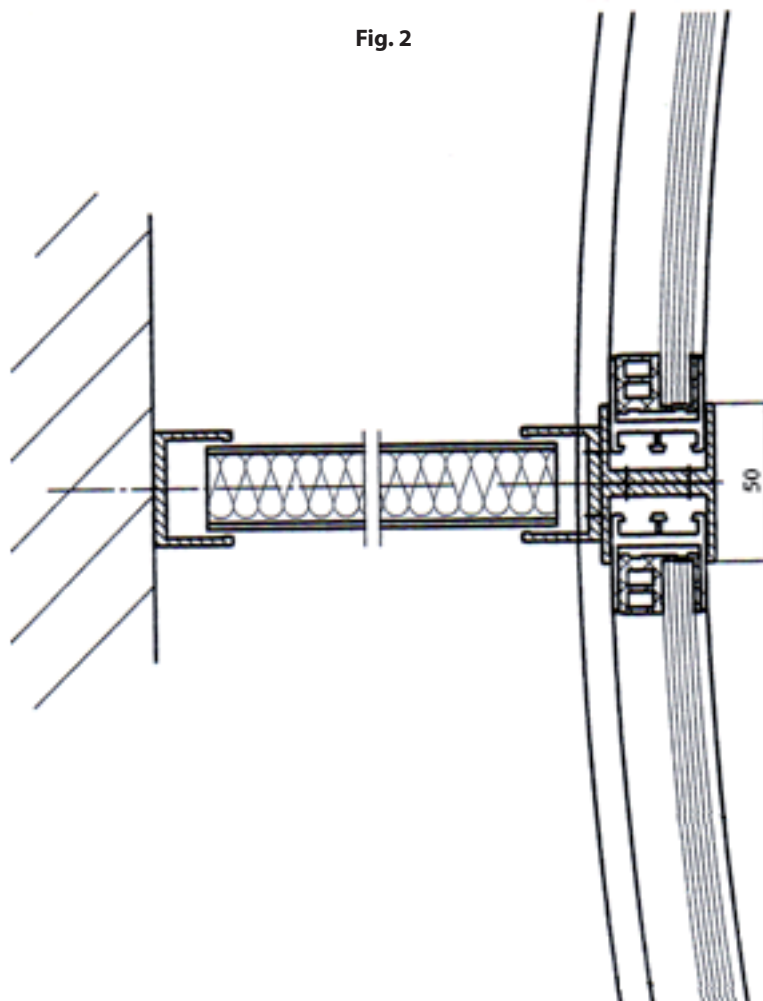


Fig. 2



Baumusterprüfung / TÜV Zertifikat, Seite 1

ZERTIFIKAT ◆ CERTIFICATE ◆ 認証証書 ◆ СЕРТИФИКАТ ◆ CERTIFICADO ◆ CERTIFICAT



Product Service

ZERTIFIKAT

Nr. Z2 06 12 62010 001

Zertifikatsinhaber: GEZE Sonderkonstruktionen GmbH

Planken 1
97944 Boxberg-Schweigern
DEUTSCHLAND
62010

**Produktions-
stätte(n):**

Prüfzeichen:



Produkt:

**Automatische Türsysteme
Karusselltür**

Modell(e):

TSA325, Typenschlüssel siehe Seite 2

Kenndaten:

Elektromechanisches Türsystem
zum Einsatz in Fußgängerbereichen

Nennspannung: 115 / 230 V
Nennfrequenz: 50 / 60 Hz
Nennaufnahme: 330 W (ohne Beleuchtung)
Beleuchtung mit max. 60 W
(je Leuchte max. 1 W)

Schutzklasse: I
Schutzart: Außenimpulsgeber IP 54, Schaltschrank IP 66

Nicht zum Einsatz in Rettungs- und Fluchtwegen sowie nicht als Brandschutztür geeignet. Die Tür ist bei Verwendung von mitfahrenden berührungslosen Sensoren zur Nutzung von besonders schutzbedürftigen Personen geeignet.

weitere Kenndaten siehe Seite 2

Geprüft nach:

DIN 18650-1:2005
DIN 18650-2:2005

Das Produkt wurde auf freiwilliger Basis auf die Einhaltung der grundlegenden Anforderungen geprüft und kann mit dem oben abgebildeten Prüfzeichen gekennzeichnet werden. Eine Veränderung der Darstellung des Prüfzeichens ist nicht erlaubt. Umseitige Hinweise sind zu beachten.

Prüfbericht Nr.: 71310719

Datum, 2007-01-29

Seite 1 von 2



Baumusterprüfung / TÜV Zertifikat, Seite 2

ZERTIFIKAT ◆ CERTIFICATE ◆ 認証証書 ◆ CERTIFICADO ◆ CERTIFICAT

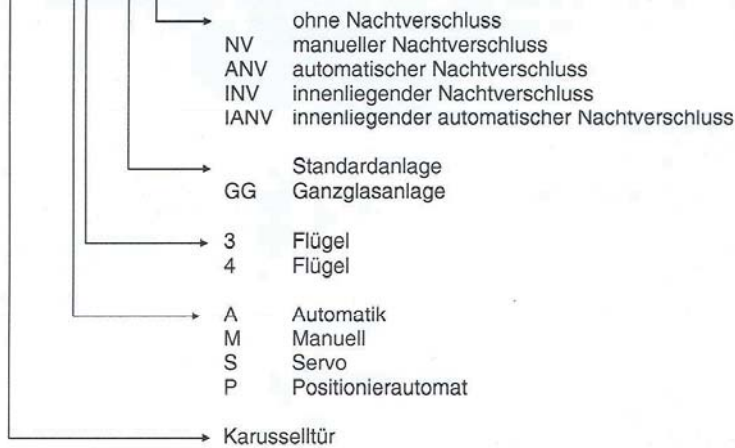
Zertifikat
Nr. Z2 06 12 62010 001



Product Service

Typenschlüssel

TSA325- A3-GG-NV



Kenndaten

Nenn Drehzahl	Einstellbar unter 1 m/s am Umfang
Sicherheitsabstand	Fingersicherheit größer 25 mm Bürstenbreite
Sicherheitssensoren	Schaltleiste Pfosten - / Hand - / Fersensicherheit, Vorfostensicherheit, Anfahrersicherheit
Kraftbegrenzung	Einstellbar auf Normwerte, Einmessung am jeweiligen Muster durch Impulsmessung. (mit Schaltleiste Pfostensicherheit und Handsicherheit). Eine dokumentierte Kraftmessung ist an jeder Tür notwendig.

Kennziffer / Klassifizierung

Kennziffer / Klassifizierung	Klasse
1 Antriebsart	5 Karusselltürantrieb
2 Dauerhaftigkeit	3 1 000 000 Testzyklen
3 Türflügelbauart	5 Karusselltür
4 Brandschutztür	0 nicht geeignet
5 Sicherheitseinrichtung am Antrieb	1 Kraftbegrenzung
	2 Anschluss für Sicherheitssysteme
	3 Niedrigenergie
6 Besondere Anforderungen	0 keine
7 Sicherheit am Türflügel (Anhang B Karusselltüren)	1 ausreichende Sicherheitsabstände:
	2 Fingerschutz: Schaltleiste B=HS/IW
	4 Anwesenheitssensoren: A=HS/GS
8 Umgebungstemperatur	2 -15 °C bis +50 °C

Seite 2 von 2



GEZE GmbH
P.O. Box 1363
71226 Leonberg
Germany

GEZE GmbH
Reinhold-Vöster-Straße 21-29
71229 Leonberg
Germany
Telefon +49 (0) 7152-203-0
Telefax +49 (0) 7152-203-310

www.geze.com

GEZE Niederlassungen

Deutschland

GEZE GmbH
Niederlassung Nord/Ost
Bühningstraße 8
13086 Berlin (Weissensee)
Tel. +49 (0) 30-47 89 90-0
Fax +49 (0) 30-47 89 90-17
E-mail: berlin.de@geze.com

GEZE GmbH
Niederlassung West
Nordsternstraße 65
45329 Essen
Tel. +49 (0) 201-83082-0
Fax +49 (0) 201-83082-20
E-mail: essen.de@geze.com

GEZE GmbH
Niederlassung Mitte
Adenauerallee 2
61440 Oberursel (b. Frankfurt)
Tel. +49 (0) 6171-63610-0
Fax +49 (0) 6171-63610-1
E-mail: frankfurt.de@geze.com

GEZE GmbH
Niederlassung Süd
Reinhold-Vöster-Straße 21-29
71229 Leonberg
Tel. +49 (0) 7152-203-594
Fax +49 (0) 7152-203-438
E-mail: leonberg.de@geze.com

GEZE Tochtergesellschaften

Deutschland

GEZE Sonderkonstruktionen GmbH
Planken 1
97944 Boxberg-Schweigern
Tel. +49 (0) 7930-9294-0
Fax +49 (0) 7930-9294-10
E-mail: sk.de@geze.com

GEZE Service GmbH
Reinhold-Vöster-Straße 25
71229 Leonberg
Tel. +49 (0) 7152-9233-0
Fax +49 (0) 7152-9233-60
E-mail: info@geze-service.com

GEZE Service GmbH
Niederlassung Berlin
Bühningstraße 8
13086 Berlin (Weissensee)
Tel. +49 (0) 30-470217-30
Fax +49 (0) 30-470217-33

**Europa
Benelux**

GEZE Benelux B.V.
Leemkuil 1
Industrieterein Kapelbeemd
5626 EA Eindhoven
Tel. +31 (0) 40-26290-80
Fax +31 (0) 40-26290-85
E-mail: benelux.nl@geze.com

Frankreich

GEZE France S.A.R.L.
ZAC de l'Orme Rond
RN 19
77170 Servon
Tel. +33 (0) 1-60626070
Fax +33 (0) 1-60626071
E-mail: france.fr@geze.com

Großbritannien

GEZE UK Ltd.
Blenheim Way
Fradley Park, Lichfield
Staffordshire WS13 8SY
Tel. +44 (0) 1543-443000
Fax +44 (0) 1543-443001
E-mail: info@geze-uk.com

Italien

GEZE Italia Srl
Via Giotto 4
20040 Cambiago (MI)
Tel. +39 02 95 06 95-11
Fax +39 02 95 06 95-33
E-Mail italia.it@geze.it

GEZE Engineering Roma Srl
Via Lucrezia Romana 91
00178 Roma
Tel. +39 06-7265311
Fax +39 06-72653136
E-mail: gezeroma@libero.it

GEZE Engineering Bari Srl
Via Treviso 58
70022 Altamura (Bari)
Tel. +39 080-3115219
Fax +39 080-3164561
E-mail: gezebari@libero.it

Österreich

GEZE Austria GmbH
Mayrwiesstraße 12
5300 Hallwang b. Salzburg
Tel. +43 (0) 662-663142
Fax +43 (0) 662-663142-15
E-mail: austria.at@geze.com

Polen

GEZE Polska Sp. z o.o.
ul. Annopol 3 (Zeran Park)
03-236 Warszawa
Tel. +48 (0) 22-8142211
Fax +48 (0) 22-6142540
E-mail: geze@geze.pl

Schweiz

GEZE Schweiz AG
Bodenackerstrasse 79
4657 Dulliken
Tel. +41 (0) 62-285 54 00
Fax +41 (0) 62-285 54 01
E-mail: schweiz.ch@geze.com

Spanien

GEZE Iberia S.R.L.
Pol. Ind. El Pla
C/ Comerc, 2-22, Nave 12
08980 Sant Feliu de Llobregat
(Barcelona)
Tel. +34-(0) 9-02 19 40 36
Fax +34-(0) 9-02 19 40 35
E-mail: iberia.es@geze.com

**Skandinavien
Schweden**

GEZE Scandinavia AB
Mallslingan 10
Box 7060
18711 Täby
Tel. +46 (0) 8-7323-400
Fax +46 (0) 8-7323-499
E-mail: sverige.se@geze.com

Norwegen

GEZE Scandinavia AB avd. Norge
Postboks 63
2081 Eidsvoll
Tel. +47 (0) 639-57200
Fax +47 (0) 639-57173
E-mail: norge.se@geze.com

Finnland

GEZE Finland
Branch office of GEZE
Scandinavia AB
Postbox 20
158 71 Hollola
Tel. +358 (0) 10-400 51 00
Fax +358 (0) 10-400 51 20
E-mail: finland.se@geze.com

Dänemark

GEZE Danmark
Branch office of GEZE
Scandinavia AB
Hoje Taastrup Boulevard 53
DK-2630 Taastrup
Tel. +45 46 32 33 24
Fax +45 46 32 33 26
E-mail: danmark.se@geze.com

**Mittlerer Osten
U.A.E.**

GEZE Middle East
P.O. Box 17903
Jebel Ali Free Zone, Dubai
Tel. +971 (0) 4-8833112
Fax +971 (0) 4-8833240
E-mail: geze@emirates.net.ae

Asien

GEZE Industries (Tianjin) Co., Ltd.
Shuangchenzhong Road
Beichen Economic Development
Area (BEDA)
Tianjin 300400, P.R. China
Tel. +86 (0) 22-26973995-0
Fax +86 (0) 22-26972702
E-mail: geze@public1.tpt.tj.cn

GEZE Industries (Tianjin) Co., Ltd.
Branch Office Shanghai
Rm. 3010 Building No. 2
3 Hongqiao Road
200030 Shanghai, P.R. China
Tel. +86(0)21-52 34 09-60/-61
Fax +86(0)21-64 47 20 07
E-mail: gezesh@geze.com.cn

GEZE Industries (Tianjin) Co., Ltd.
Branch Office Guangzhou
Room 1113, Jie Tai Plaza
218-222 Zhong Shan Liu Road
510180 Guangzhou P.R. China
Tel. +86 (0) 20-813207-02
Fax +86 (0) 20-813207-05
E-mail: gezegz@public2.sta.net.cn

GEZE Industries (Tianjin) Co., Ltd.
Branch Office Beijing
No. 6-32 Building, Jili Avenue
Daxing District, Chaoyang District
Tel. +86(0)10-87 97 51-77/-78
Fax +86(0)10-87 97 51-71
E-mail: gezebj@geze.com.cn

GEZE Asia Sales Ltd.
No. 88-1-408, East Road
Free Trade Zone of Tianjin Port
Tianjin, P.R. China
Tel. +86 (0)22-26 97 39 95-0
Fax +86 (0)22 26 97 27 02
E-mail: geze@public1.tpt.tj.cn

GEZE Sonderkonstruktionen (Tianjin) Ltd.
No. 6-32 Building, Jili Avenue
Daxing District, Chaoyang District
100076 Beijing, P.R. China
Tel. +86 (0) 10-87 96 51-52
Fax +86 (0) 10-87 97 14-76



Gemäß der im "Produkthaftungsgesetz" definierten Haftung des Herstellers für seine Produkte sind die in dieser Broschüre enthaltenen Informationen (Produktinformationen und bestimmungsgemäße Verwendung, Fehlgebrauch, Produktleistung, Produktwartung, Informations- und Instruktionspflichten) zu beachten. Die Nichtbeachtung entbindet den Hersteller von seiner Haftungsspflicht.

GEZE Repräsentant

