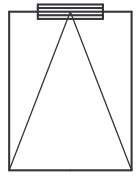
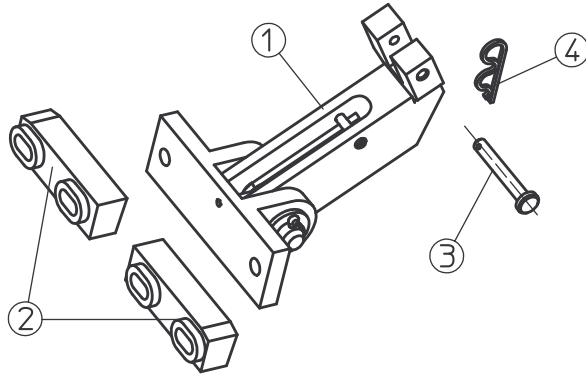


Anwendungsbereich

Für vertikal eingebaute Kippfenster mit Flügelhöhen von 500 mm - 1300 mm;
 für Metall-, Kunststoff- und Holzfenster;
 nur für trockene Räume;
 für Überschläge von 0 mm - 25 mm;
 nur in Verbindung mit GEZE-Kettenantrieb E740.



Verpackungsinhalt



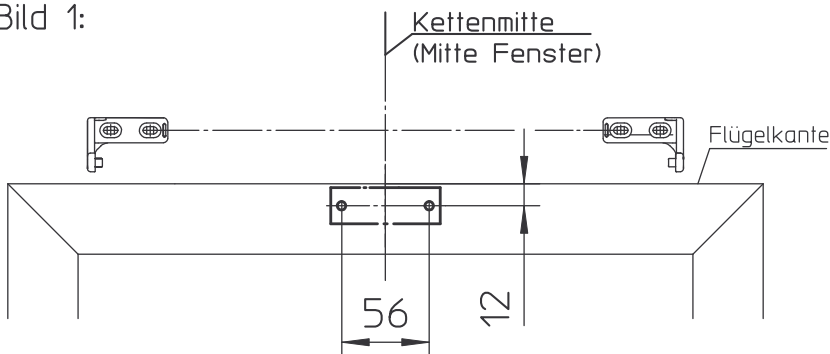
Bezeichnung

Schwenkkonsole komplett:
 (Ident-Nr. 122106)

- ① Schwenkkonsole
- ② Anschläge
- ③ Bolzen
- ④ Federstecker

Montage

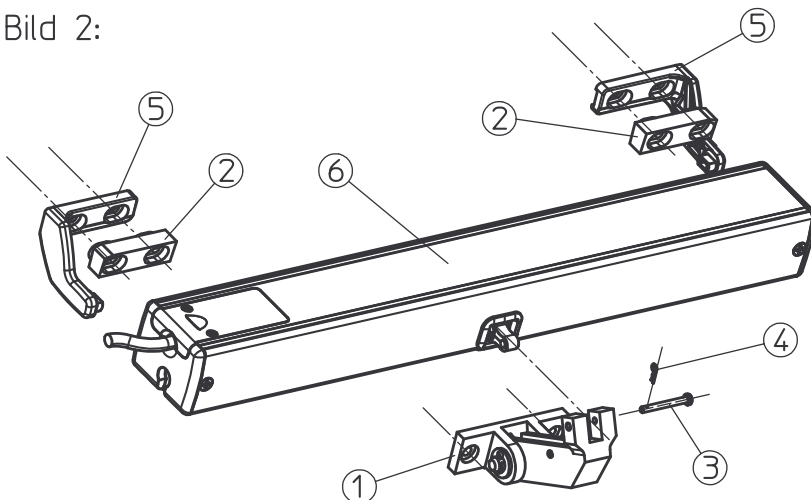
Bild 1:



Montagereihenfolge:

1. Lochbild für die Schwenkkonsole ① laut nebenstehender Zeichnung bohren (Bild 1).
2. Lochbild für E740-Kettenantrieb laut Montageanleitung E740 bohren. Notwendige Bohrschablone ist in E740-Verpackung vorhanden.
3. Antriebshalterungen ⑤ unter Verwendung der Anschläge ② am Rahmen anschrauben (Bild 2). Die Anschläge werden hierzu in die Antriebshalterungen gesteckt. Achtung: Keine Senkschrauben verwenden!
4. Kettenantrieb ⑥ in die Antriebshalterungen ⑤ einhängen (Bild 2).
5. Schwenkkonsole ① am Flügel anschrauben (Bild 2).
6. Kettenende mittels Bolzen ③ und Federstecker ④ mit der Schwenkkonsole ① verbinden (Bild 2).
7. Probelauf durchführen.

Bild 2:



Fenstertyp	Befestigungsmittel (nicht im Lieferumfang)	Bohr ϕ
Leichtmetall-Fenster	Linsen-Blechschaube 4,2 x Länge DIN ISO 7049	3,5
Kunststoff-Fenster	Linsen-Blechschaube 4,2 x Länge DIN ISO 7049	3,5
Holz-Fenster	Halbrund Holz-Schraube 4,5 x Länge DIN 96	(2,0)