

Zusatzanschlussplan DCU1 mit

GC 362 C

GC 304 C

- Anschlussplan DCU1, DCU1-2M beachten, Mat. Nr. 135236

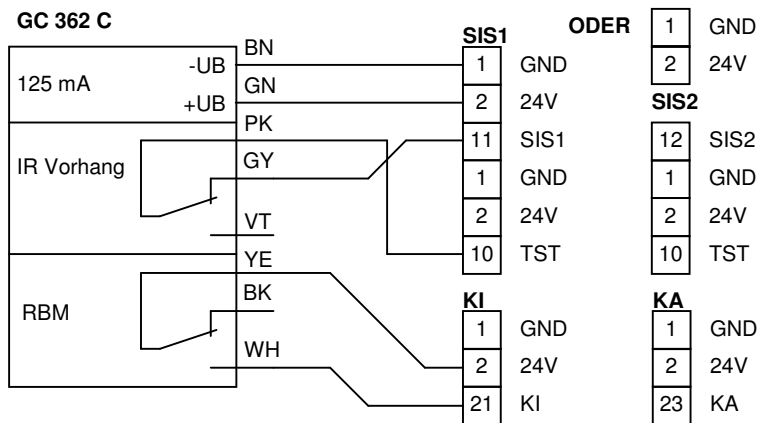
Inhalt

1	Sicherheitssensor Schließen (SIS)	2
	Aktivinfrarotfächertaster und Radarbewegungsmelder GC 362 C	2
2	Kontaktgeber Innen (KI), Kontaktgeber Aussen (KA).....	2
	Aktivinfrarotfächertaster und Radarbewegungsmelder GC 362 C	2
	Radarbewegungsmelder GC 304 C	2

1 Sicherheitssensor Schließen (SIS)

Aktivinfrarotfächertaster und Radarbewegungsmelder GC 362 C

- GC 362 C schwarz, Mat. Nr. 136709
GC 362 C nach RAL, Mat. Nr. 136710
 - Der GC 362 C enthält einen Infrarotfächertaster (IR-Vorhang) und einen nicht richtungserkennenden Radarbewegungsmelder.
 - Montageanleitung beachten, Mat. Nr. 136739.
 - Zur Einstellung des Lichtvorhangs empfohlenes Zubehör: Spotfinder, Mat. Nr. 112321
 - Zubehör:
 - Deckeneinbausatz, schwarz, Mat. Nr. 115533
 - Deckeneinbausatz, weiß, Mat. Nr. 115532
 - Deckenbefestigungswinkel, Mat. Nr. 115534
- 2 Werkseinstellungen:
 Sensorfeldgröße: **7**,
 Radar- Immunität: **3**
 Infrarot-Vorhänge: **1**
 Immunität Infrarot-Vorhang: **1**



2 Kontaktgeber Innen (KI), Kontaktgeber Aussen (KA)

Aktivinfrarotfächertaster und Radarbewegungsmelder GC 362 C

- Siehe Sicherheitssensor Schließen (SIS)

Radarbewegungsmelder GC 304 C

- GC 304 C schwarz, Mat. Nr. 136707
GC 304 C nach RAL, Mat. Nr. 136708
 - GC 304 C ist ein nicht richtungserkennender Radarbewegungsmelder.
 - Montageanleitung beachten, Mat. Nr. 136756.
 - Zubehör:
 - Deckeneinbausatz, schwarz, Mat. Nr. 137153
 - Deckeneinbausatz, weiß, Mat. Nr. 137154
 - Deckenbefestigungswinkel, Mat. Nr. 137053
- 3 Werkseinstellungen:
 Sensorfeldgröße: **7**,
 Radar-Immunität: **3**

