

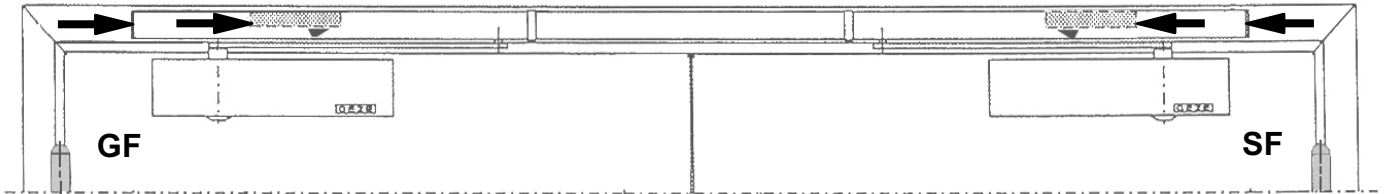


GEZE GmbH  
P.O. Box 16 63  
71226 Leonberg  
Germany

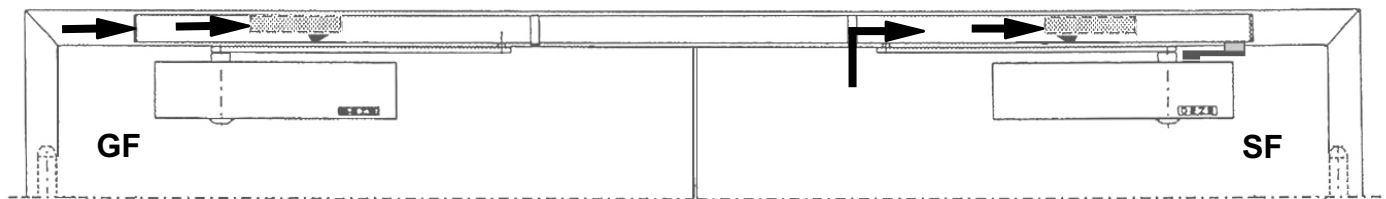
Phone: ++49 (0)7152-203-0  
Fax: ++49 (0)7152-203-10  
<http://www.geze.com>

Mat. Nr. 118440  
Änd. St. 00  
Zeichn. Nr.  
20540-9-0973  
Änderungen vorbehalten

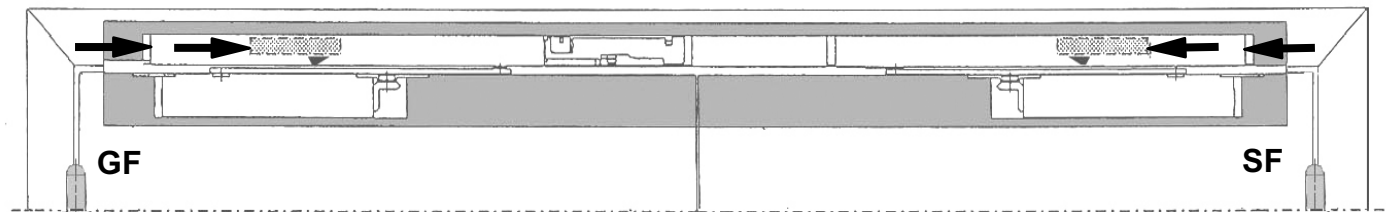
### ISM



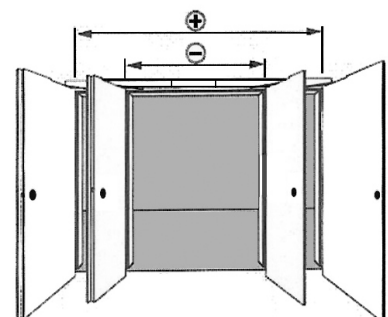
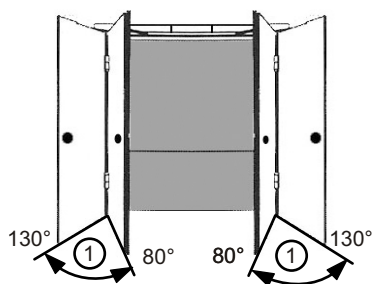
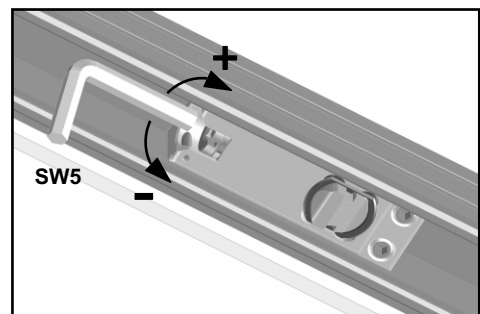
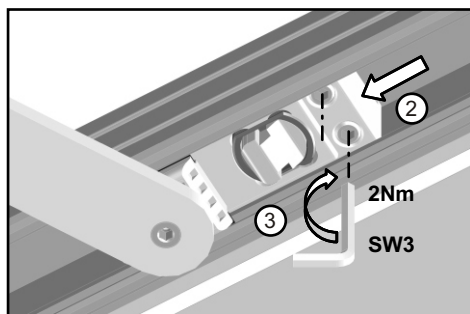
### ISM/BG



### ISM BOXER



**1**



**2**

**3**