

Laufschiene Länge / track length L

Endschlag links/rechts
stopper left/right
Id.-Nr. 129222

Befestigungsscheibe
fixing plate
Id.-Nr. 129397

Klemmrollenwagen
Clamp carrier
Id.-Nr. 128874

Klebedeckel Festfeld
End cab fixed glass panel
Id.-Nr. 129874 EV1/anodized
Id.-Nr. 129266 Edelstahloptik/anodized stainless steel

GEZE-Festfeldprofil
oder bauseits U-Profil
GEZE profile
or provided by customer U-profile

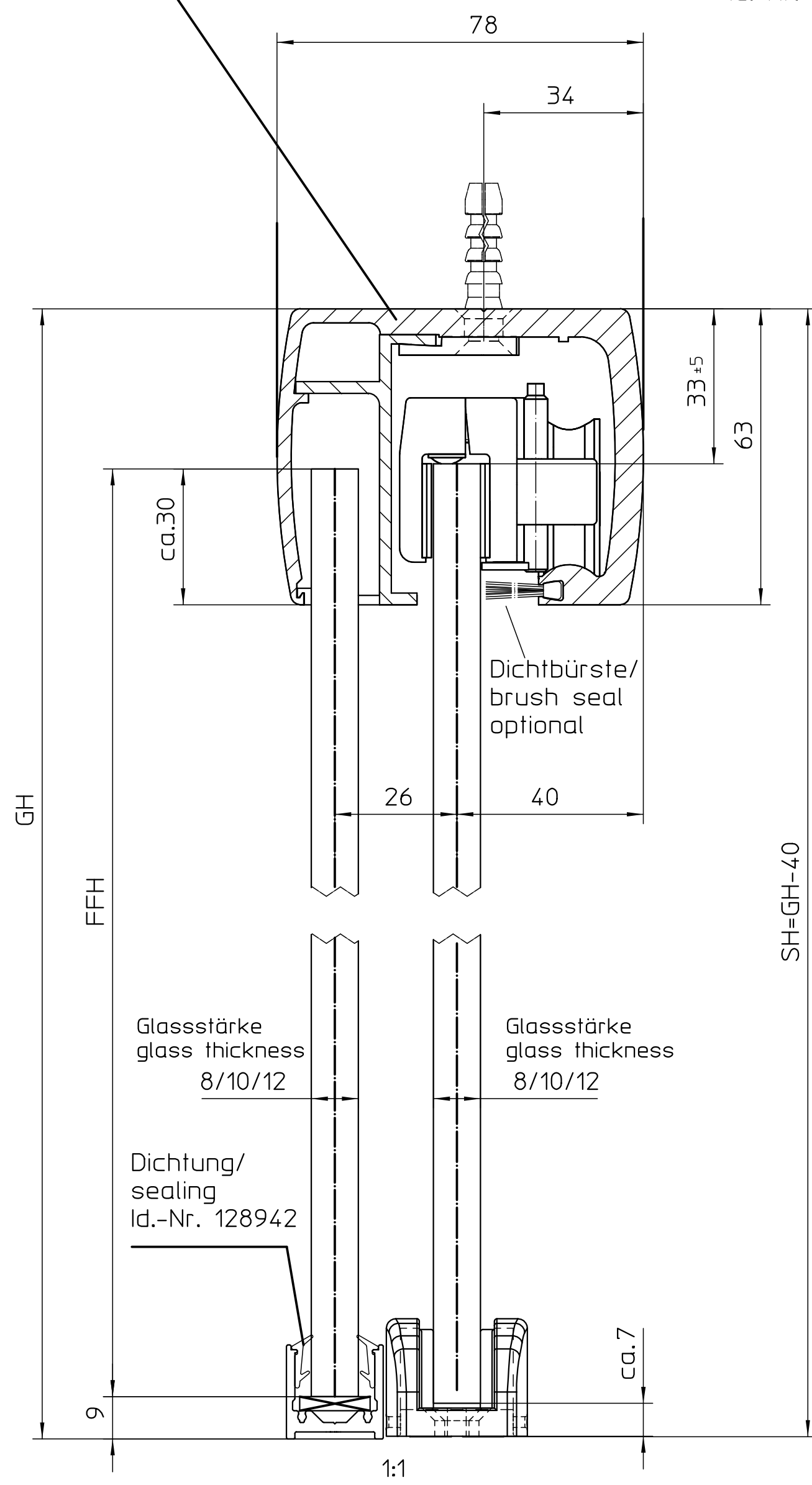
Levolan max. Scheibengewicht 150kg
levolan max. pane weight 150kg

Profil für Deckenmontage mit Festfeld
ceiling mounting with fixed panel

Verglasungsklotz und Abdeckkappe/
chunk for glass and cover cap
Id.-Nr. 127001

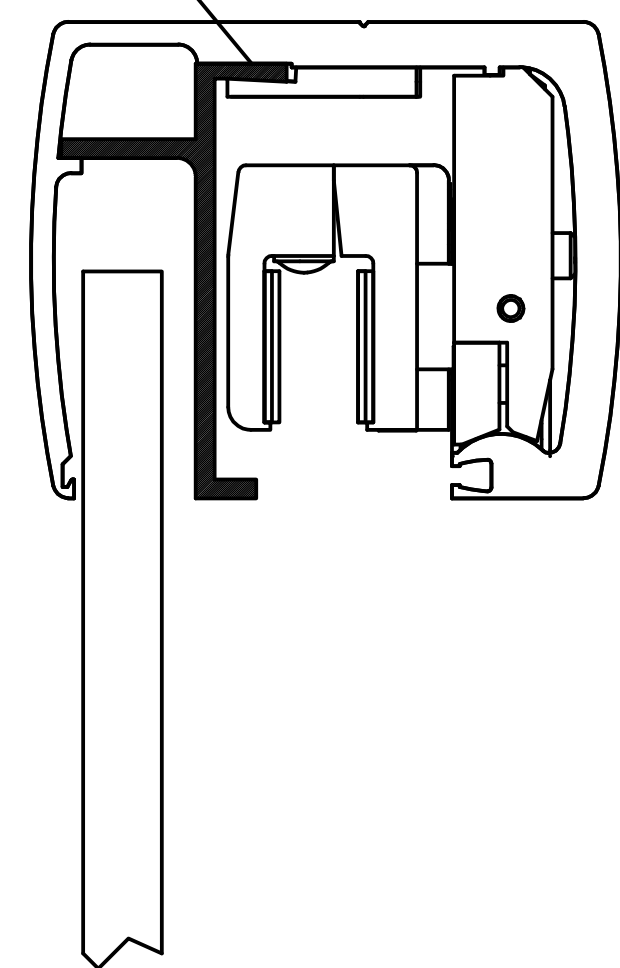
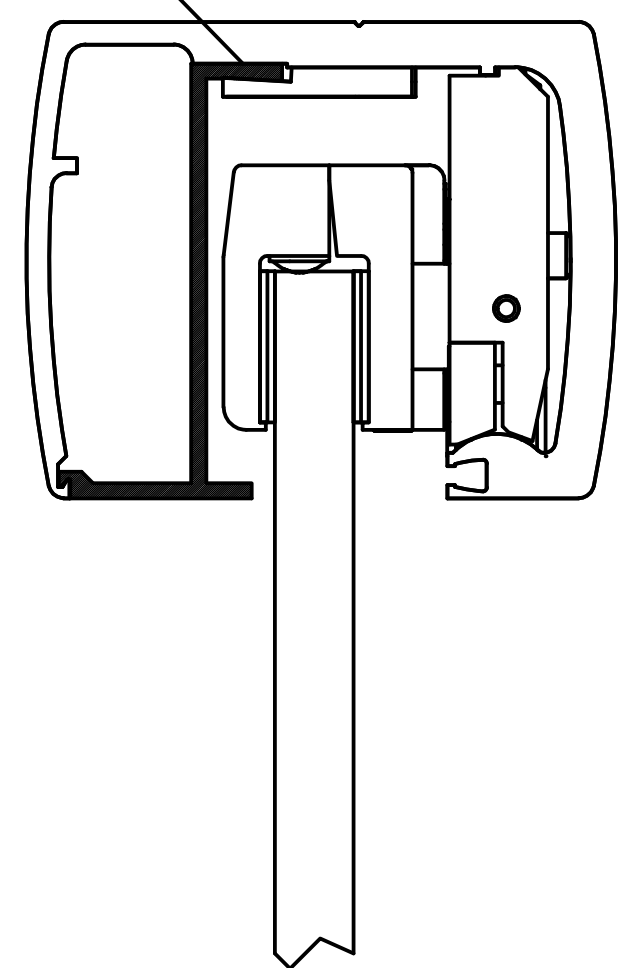
Festfeldprofil
fixed glass panel
Id.-Nr. 126966 EV1/anodized 1500 länge/length
Id.-Nr. 126964 EV1/anodized 3000 länge/length
Id.-Nr. 126965 EV1/anodized 6000 länge/length
Id.-Nr. 128294 Edelstahloptik/
anodized stainless steel 6000 länge/length

einstellbare Glasbodenführung
adjustable glass floor guide
Id.-Nr. 120417



Profil für
Festfeld Abdeckung
profile fixed glass cover panel

Profil bei
Festfeld Einbau
profile fixed glass assembly



SH = Scheibenhöhe / pane height
GH = Gesamthöhe / overall height
SB = Scheibenbreite / pane width
SD = Scheibendicke / pane thickness
FFB = Festfeldbreite / fixed glass panel width
L = Laufschiene Länge / track length

- x = Anzahl der Bohrungen
= number of holes
- y = Abstand Ende Laufrohr bis Mitte erste Bohrung
= distance from the end of the track to middle of first hole
- t = Lochabstand
= distance between holes
- c = Abstand Befestigungsscheiben
= distance fixing plates

Id.-Nr. id.-no		Länge L length L	t	x	y	c
129141	Deckenmontage mit Festfeld EV1 ceiling mounting with fixed panel EV1	6.000	175	35	25	350
129142	Deckenmontage mit Festfeld Edelstahloptik ceiling mounting with fixed panel anodized stainless steel	6.000	175	35	25	350
128205	Deckenmontage mit Festfeld EV1 ceiling mounting with fixed panel EV1	auf Mass made to order	175	XX	XX	350
130108	Deckenmontage mit Festfeld Edelstahloptik ceiling mounting with fixed panel anodized stainless steel	auf Mass made to order	175	XX	XX	350
129272	Profil für Festfeld EV1 profil fixed panel EV1	6.000	XX	XX	XX	350
129273	Profil für Festfeld Edelstahloptik profil fixed panel anodized stainless steel	6.000	XX	XX	XX	350
128209	Profil für Festfeld EV1 profil fixed panel EV1	auf Mass made to order	XX	XX	XX	350
130111	Profil für Festfeld Edelstahloptik profil fixed panel anodized stainless steel	auf Mass made to order	XX	XX	XX	350
129277	Profil für Festfeld Abdeckung EV1 profil fixed panel cover EV1	6.000	XX	XX	XX	350
129278	Profil für Festfeld Abdeckung Edelstahloptik profil fixed panel cover anodized stainless steel	6.000	XX	XX	XX	350
128210	Profil für Festfeld Abdeckung EV1 profil fixed panel cover EV1	auf Mass made to order	XX	XX	XX	350
130112	Profil für Festfeld Abdeckung Edelstahloptik profil fixed panel cover anodized stainless steel	auf Mass made to order	XX	XX	XX	350

EMPB - Erstmusterprüfbericht / First sample test report	
DN ISO 2768-1 - m Längsmaße / linear dimensions Rundungen / curves Ankerbohrungen / anchor holes Permitted deviations for basic size range limit	DN ISO 2768-1 - n Winkelmaße / angular dimensions Ankerbohrungen / anchor holes Permitted deviations for basic size range limit
Ra / µm 16 10 2 0,25 Rf / µm 40 25 6,3 1	Oberflächenbeschaffenheit / surface finish ohne Toleranzangabe / without tolerance indication Permitted deviations for basic size range limit

Werkstoff / material Rohteil / original part	Oberflächenbehandlung order of surface treatment	Wärmebehandlung order of heat treatment	Maße ohne Toleranzangabe nach Dimensions without individual tolerance indication acc. DIN ISO 2768-1 n DIN EN 10202-2 DIN 18501
GEZE GmbH P.O. Box 19 63 7125 Leonberg Germany			Benennung / designation Deckenmontage Festfeld Levolan
vertraulich / confidential		Datum / date 22.09.2008 gepr. / checked 17.02.2009	Blatt / von 1 / 1 Material-Nr. G-Nr.
Sprache / language D		Zeichnungs-Nr. / document-no. 10901-ep03	

Diese Zeichnung entspricht dem Entwicklungsstand des Zeichnungsstatus bzw. der letzten Änderungsveranlassung. Aus der Benutzung der Zeichnung können keine Ansprüche, gleich welcher Art, erwirkt werden. Änderungen, Ergänzungen, Abänderungen und Kopien dieser Zeichnung sind ohne schriftliche Genehmigung von GEZE. From this drawing no claims can be made. No rights can be made against GEZE as a result of the information in this drawing. The drawing remains the property of GEZE and is made available to third parties only for the production of constructed objects. All rights reserved. The drawing is not to be copied or made over to third parties without the express consent of GEZE.