

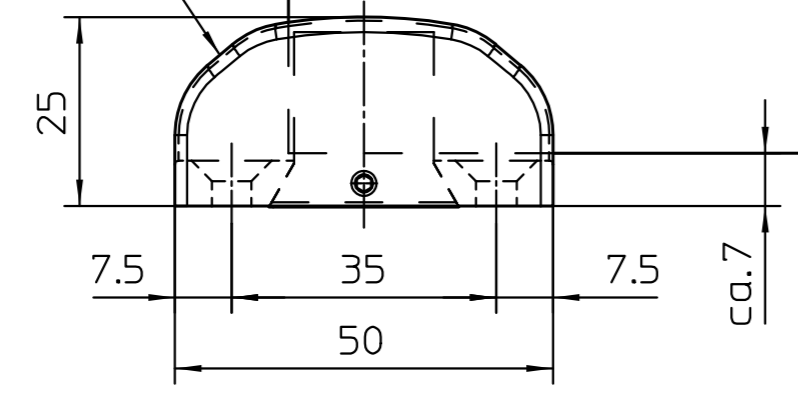
Rollan 40N  
Doppelrollenwagen, hellgrau, ohne Aufhängerschraube  
double roller, light grey, without suspension bolt  
069541 / 10418-1-0105

Rollan 80  
Doppelrollenwagen, dunkelgrau, ohne Aufhängerschraube  
double roller, dark grey, without suspension bolt  
069539 / 10417-1-0105

Rohrpuffer / in-rail buffer  
120287 / 10418-0-051

Klemmplatte mit Aufhängerschraube  
clamping plate with suspension bolt  
064347 / 10421-0-012  
Gewicht beider Klemmplatten = 1,2 kg  
weight of both clamping plates = 1.2 kg

einstellbare Glasbodenführung  
adjustable glass floor guide  
120417 / 10421-0-075

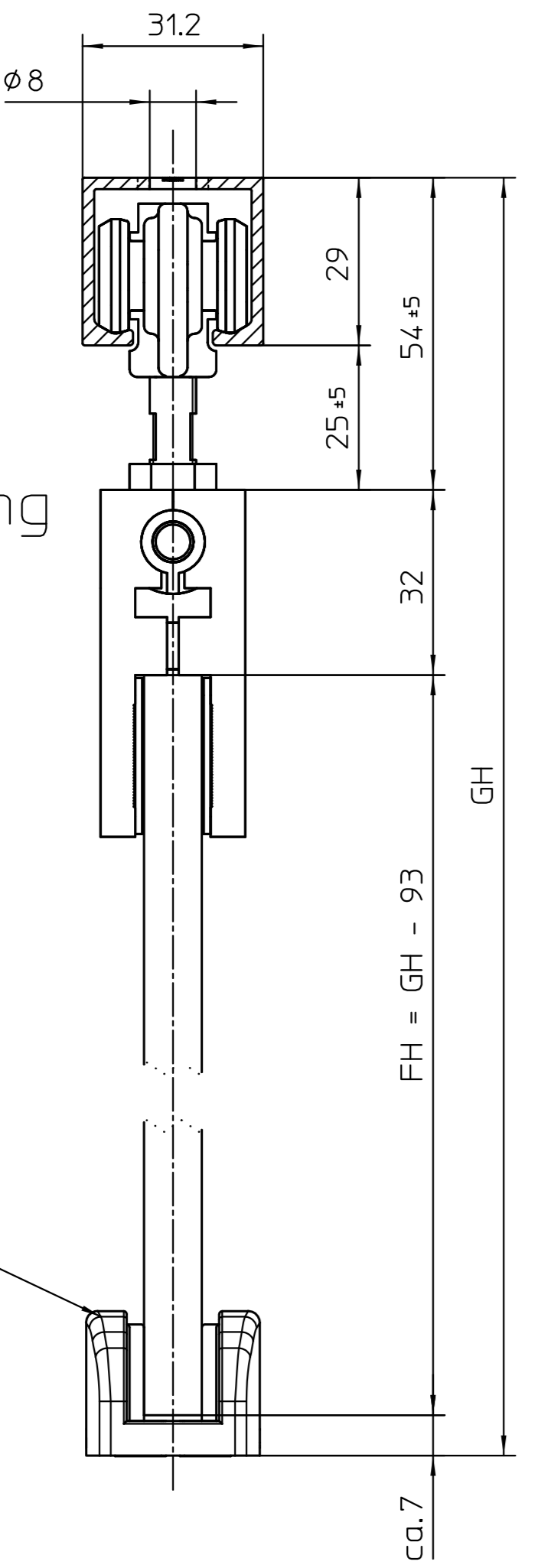


der Tuerfluegel muss zusaetzlich, ausser mit dem Rohrpuffer, durch einen weiteren Puffer gestoppt werden, z.B. Winkelpuffer 000339 in addition to the in-rail buffer, the door leaf has to be stopped by e.g. an angle buffer 000339

Puffer auf Mitte Tuerhoehe anbringen!  
install buffer in the center of the door!

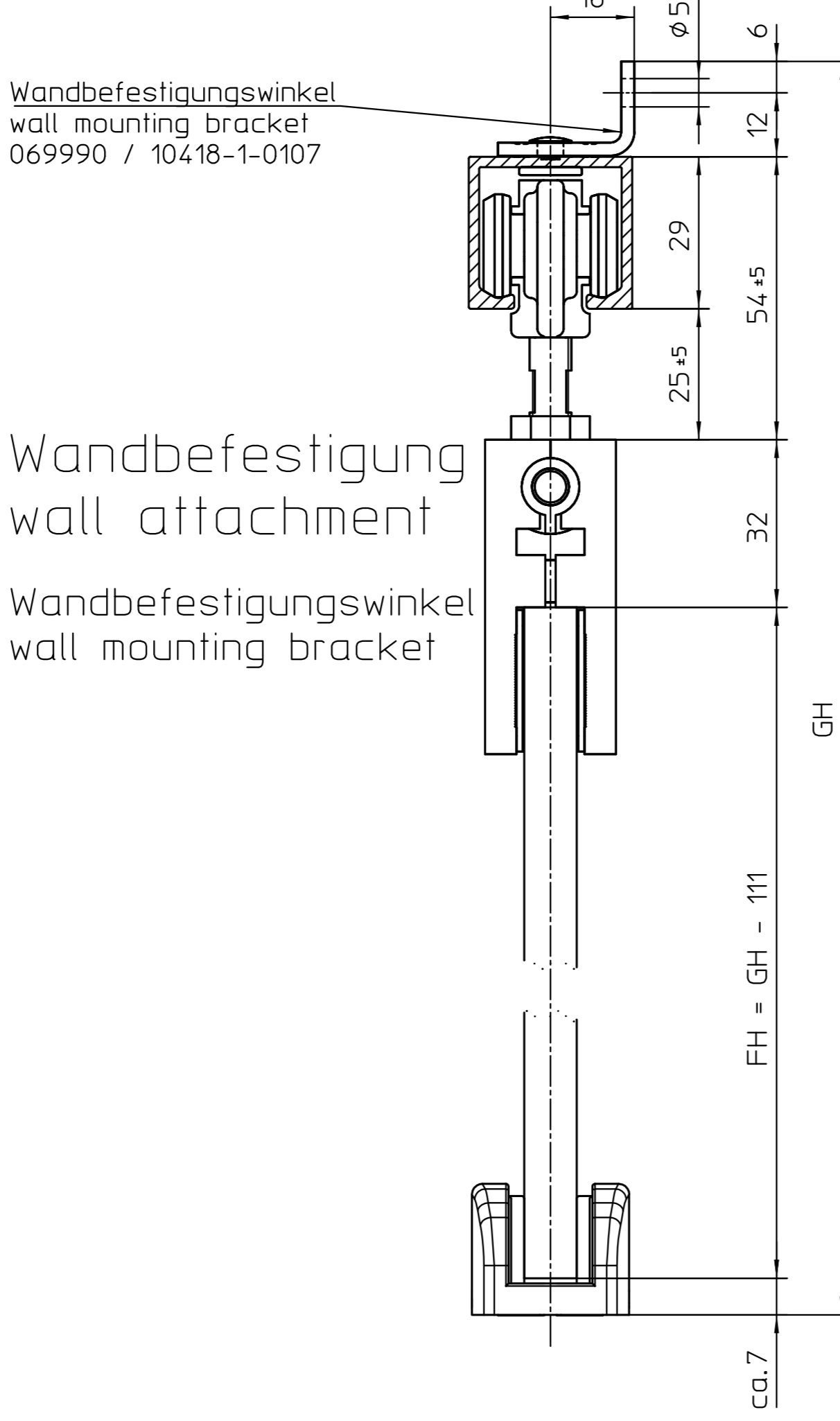
Deckenbefestigung  
ceiling mounting

Direktbefestigung  
direct attachment



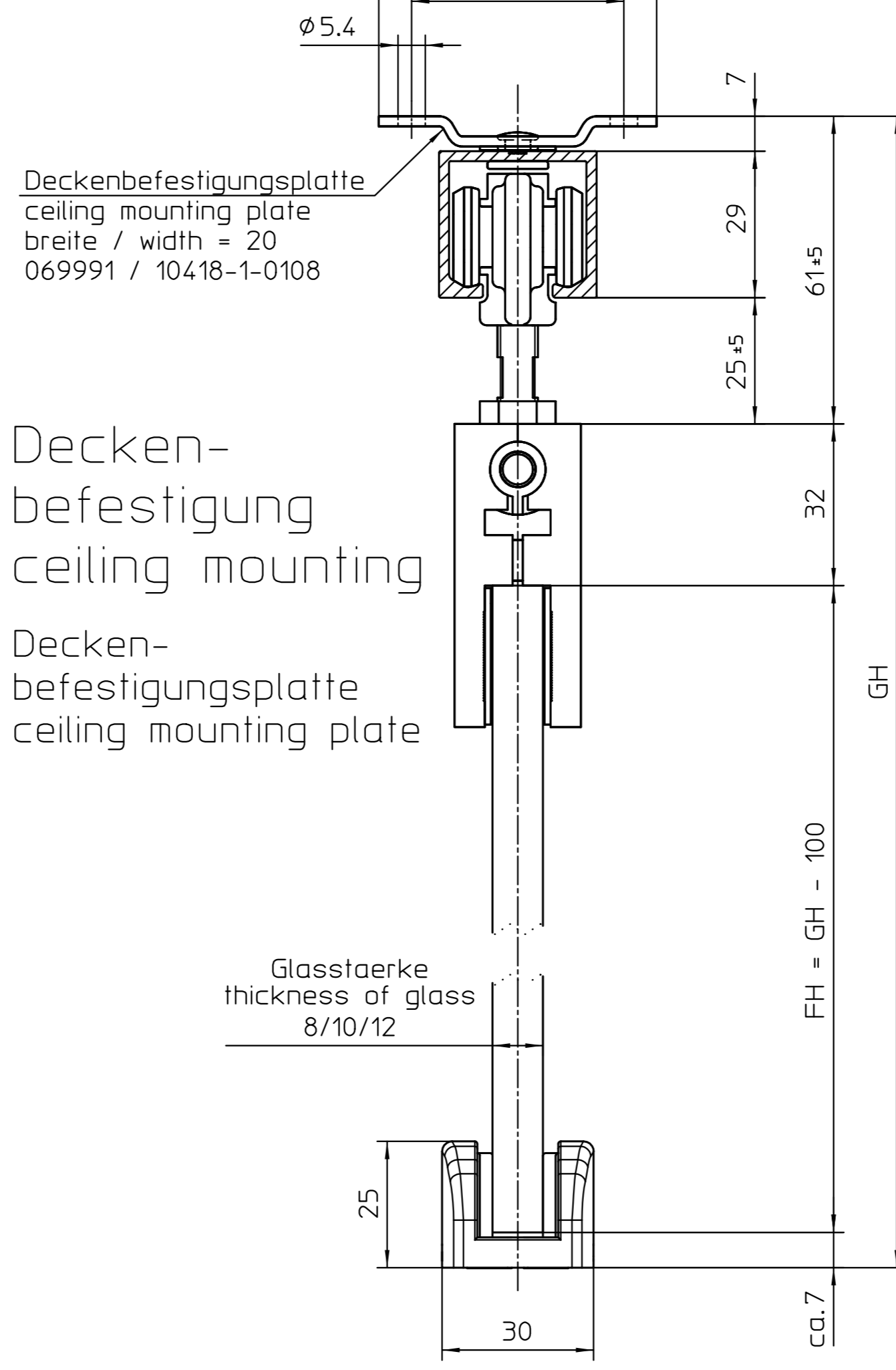
Wandbefestigung  
wall attachment

Wandbefestigungswinkel  
wall mounting bracket



Deckenbefestigung  
ceiling mounting

Deckenbefestigungsplatte  
ceiling mounting plate



Glasstaerke  
thickness of glass  
8/10/12

FB	L	Ident-Nr. Laufrohr / track	t	x	y
510 - 700	1150	120143	350	4	50
710 - 900	1650	120144	450	4	150
810 - 1000	1800	120145	400	5	100
910 - 1100	1900	120146	450	5	50
1110 - 1300	2350	120147	450	6	50
1310 - 1500	2800	120148	450	7	50
1510 - 1700	3250	120149	450	8	50
Lagerlänge stock length	6100	120150	350	18	50
Sonderlänge (St) individual	auf Mass cut to length	120151	350	--	--

FH = Fluegelhoehe / leaf height  
GH = Gesamthoehe / overall height  
x = Anzahl der Wandbefestigungswinkel bzw. Deckentraeger  
number of wall mounting brackets, ceiling mounting brackets  
y = Randabstand der Wandbefestigungswinkel bzw. Deckentraeger  
distance from the end of the track to the mounting bracket fixing position

Rollan 40N Fluegelgewicht / max. leaf weight 40 kg  
Rollan 80 Fluegelgewicht / max. leaf weight 80 kg

Werkstoff / material Rohteil / original part	Oberflächenbehandlung order of surface treatment	Wärmebehandlung order of heat treatment	Maße ohne Toleranzangabe nach Dimensions without individual tolerance indication acc. DIN ISO 2768-1-m DIN EN 10202-2 - DIN 9801
(GEZE) GEZE GmbH P.O. Box 19 63 7230 Leutberg Germany			Rollan 40N-80 mit Glasfluegel Rollan 40N-80 with glass door leaf
vertraulich / confidential Datum / date: 22.02.2007 erstellt / drawn: tbg4 gepr. / checked: 21.05.2007 tbg3		Blatt / von sheet / of: 1 / 1 Maßstab scale: 1:1 Sprache / language: D Zeichnungs-Nr. / document-no.: 10417-ep04	
ERM - Erstmusterprüfbericht / First sample test report DIN ISO 2768-1-m Längemaße / linear dimensions Rundungen / curves Flächenabweichung / surface irregularity Parallelität / parallelism Winkelabweichung / angular dimensions Schraube / screw Festigkeit / strength Oberflächenrauheit / surface roughness Härte / hardness Bruch / fracture Maßabweichung / tolerance for hole ohne Toleranzangabe without individual indication Flächenabweichung / surface irregularity Härte / hardness Bruch / fracture Maßabweichung / tolerance for hole without individual indication		00 2105.2007 tbg3 Datum / date Name / name doc. change to	

Diese Zeichnung entwerft den Entwicklungsstand des Zeichnungsobjekts bzw. der letzten Änderungsmaßnahme. Aus der Benutzung der Zeichnung können keine Ansprüche, gleich welcher Art, entstehen. Änderungen, Ergänzungen und Abänderungen sind ohne schriftliche Genehmigung der GEZE Engineering GmbH nicht zulässig. Diese Zeichnung ist Eigentum der GEZE Engineering GmbH. Die Weitergabe, Vervielfältigung, Verbreitung, das Kopieren, die Nachbearbeitung, die Herstellung von Kopien, die Weitergabe an Dritte oder die Nutzung dieser Zeichnung ohne schriftliche Genehmigung der GEZE Engineering GmbH ist ausdrücklich untersagt. GEZE übernimmt keine Haftung für Schäden, die aus der Verwendung dieser Zeichnung resultieren. Die Zeichnung ist als Entwurf zu betrachten. Alle Rechte vorbehalten. This drawing shows the development status of the drawing object or the last modification. No claims, of any kind, can be made on the basis of this drawing. This drawing is the property of GEZE Engineering GmbH and is made available to third parties only for the purpose of contractual obligations. All rights reserved. GEZE Engineering GmbH. The drawing may not be copied or reproduced in any form without the express consent of GEZE.