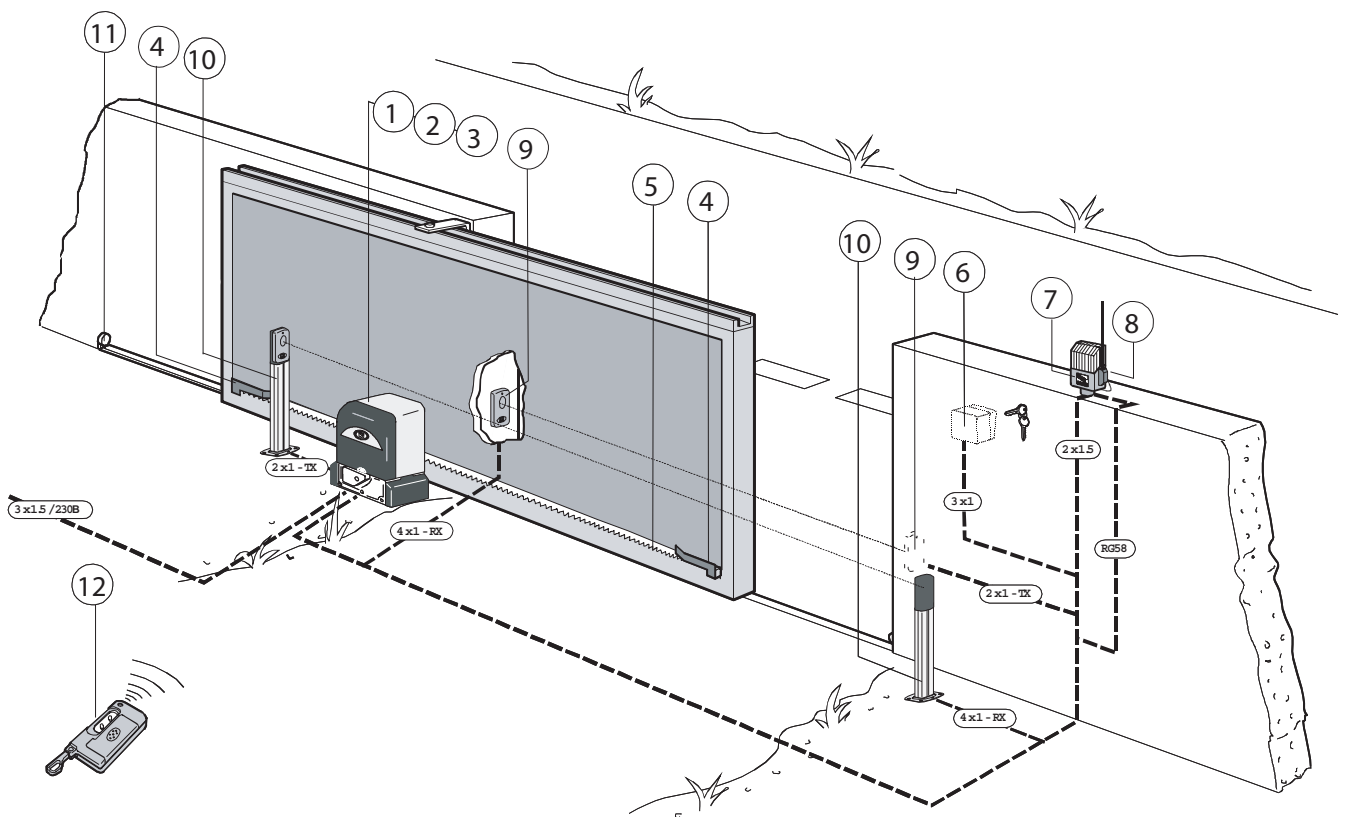


Автоматическая система для раздвижных ворот



Типовая установка

- 1 Привод VX 241
- 2 Блок управления
- 3 Радиоприемник команд управления
- 4 Упоры для концевых выключателей
- 5 Зубчатая рейка
- 6 Ключ-выключатель
- 7 Сигнальная лампа
- 8 Антенна
- 9 Фотоэлементы безопасности
- 10 Стойка для фотоэлементов
- 11 Механический упор
- 12 Брелок-передатчик

ОБЩЕЕ ОПИСАНИЕ

Автоматическая система для раздвижных ворот.

Система разработана и произведена САМЕ согласно требованиям стандарта безопасности (UNI 8612).
Класс защиты IP 54.

Гарантия 12 месяцев при соблюдении настоящей инструкции и отсутствии физических повреждений и следов самостоятельного ремонта.

ПРЕДЕЛЫ ИСПОЛЬЗОВАНИЯ

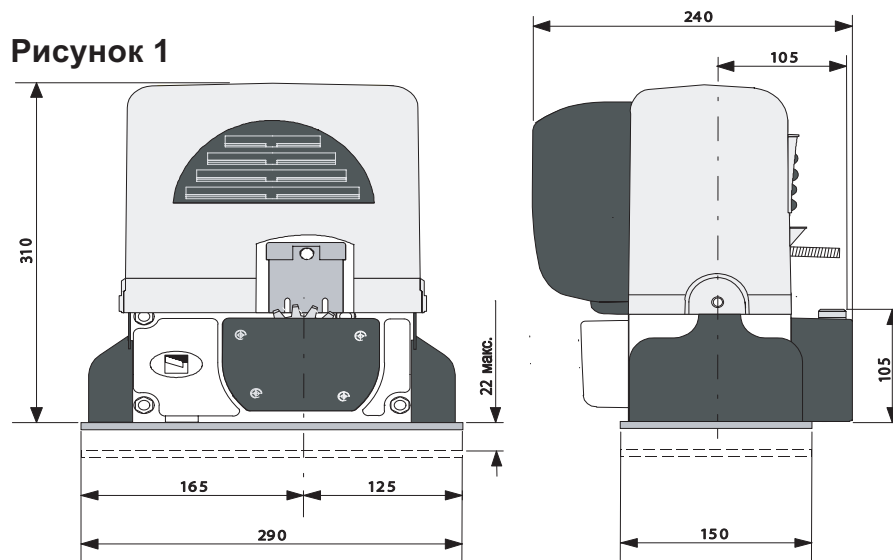
ВХ 241	Частное использование	Интенсивное использование
Масса створки ворот, кг	800	600

ТЕХНИЧЕСКИЕ ХАРАКТЕРИСТИКИ

Таблица 1

Модель	Масса, кг	Напряжение питания, В	Ток, А	Мощность Вт	Интенсивность использования %	Крутящий момент, Нм	Передаточное число	Усилие, Н	Скорость движения, м/мин
ВХ241	15	= 24	17	400	50	27	1/33	700	10

ГАБАРИТНЫЕ РАЗМЕРЫ



ПЕРЕД МОНТАЖЕМ ПРОВЕРИТЬ СЛЕДУЮЩЕЕ

Конструкция ворот должна быть достаточно прочной и жесткой.

Ролики и тележки, на которых двигаются ворота, должны легко вращаться и иметь водостойкую смазку.

Рельс, по которому двигаются ролики ворот, должен быть прочным, жестко закреплен на поверхности и не должен иметь механических повреждений и выступов, мешающих движению створки ворот.

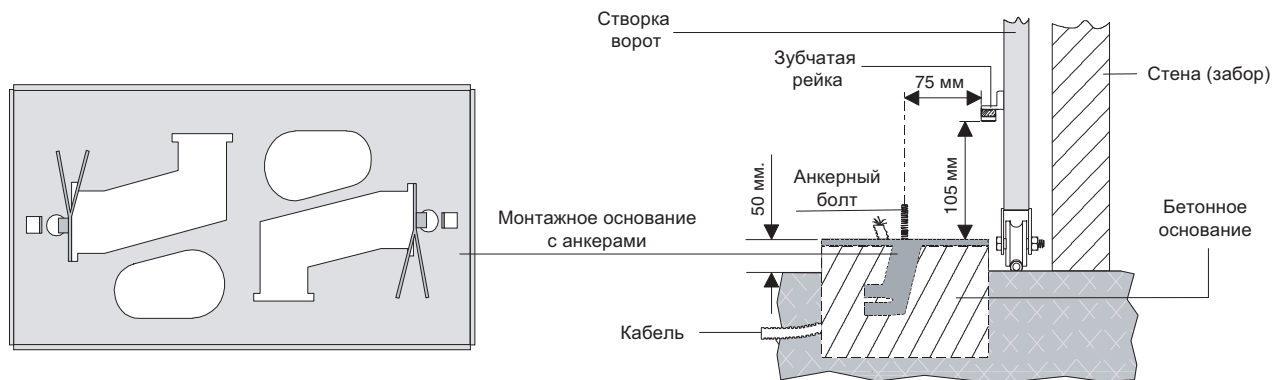
Верхняя направляющая не должна мешать движению ворот.

ВНИМАНИЕ! В обязательном порядке должны быть установлены механические упоры в конечных положениях створок ворот.

Прокладка кабеля должна осуществляться согласно схеме на первой странице инструкции с соблюдением правил электробезопасности (ПУЭ и другие нормативные документы).

ПОДГОТОВКА ПОСАДОЧНОГО МЕСТА

Рисунок 2



Выгнуть анкера на монтажном основании. Вставить болты в предназначенные для них отверстия и закрутить на них гайки.

Подготовьте бетонное основание, соответствующее габаритным размерам (см. рисунок 1) привода (бетонное основание должно возвышаться на 50 мм над землей).

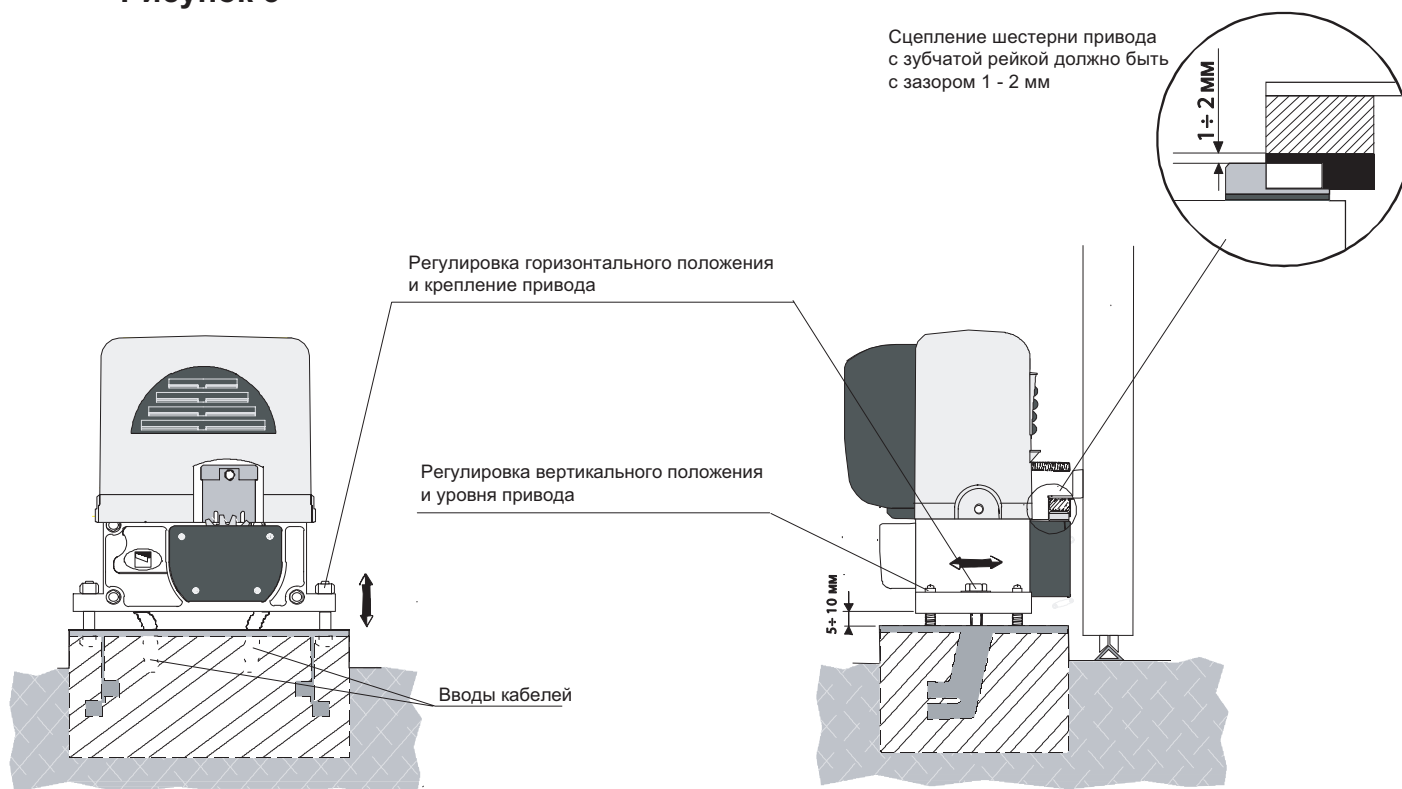
Монтажная пластина с анкерами и закладные для электрических кабелей должны быть утоплены в бетонное основание и располагаться согласно рисунка 2.



Посадочная пластина должна быть абсолютно горизонтальной и чистой.

МОНТАЖ ПРИВОДА

Рисунок 3

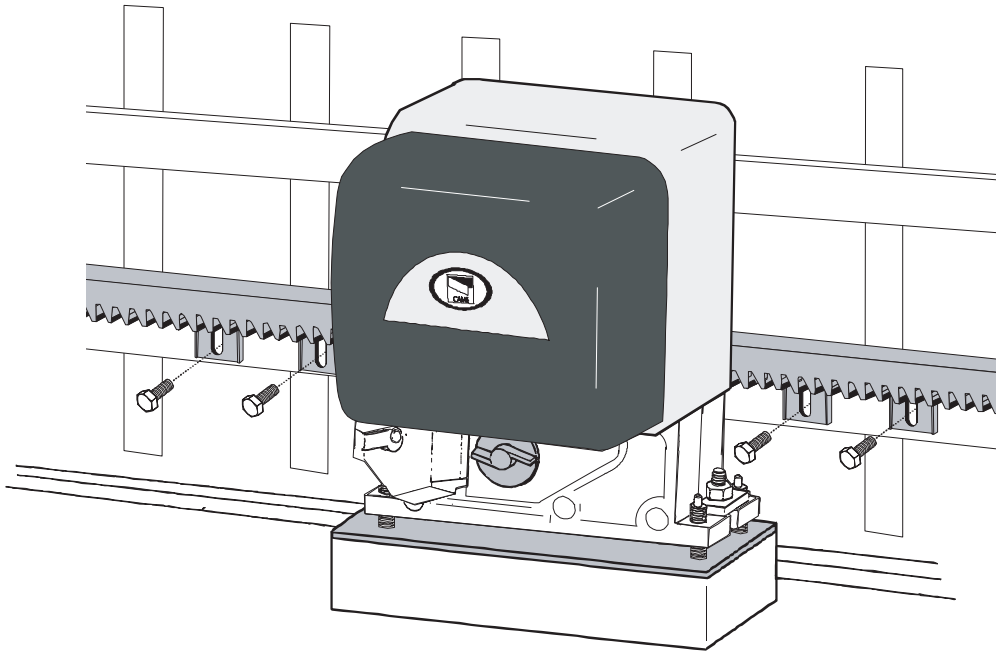


Перед установкой регулировочные болты следует выкрутить на 5 - 10 мм, для регулировки сцепления шестерни с зубчатой рейкой, а также вертикальной регулировки привода и его выравнивания.

Выравнивание сцепления шестерни привода с зубчатой рейкой производится с помощью регулировочной системы, состоящей из:

- монтажного основания, анкерных болтов для горизонтальной регулировки;
- стальных шпилек с резьбой для вертикальной регулировки и выравнивания.

Рисунок 4



Установка зубчатой рейки на ворота производится следующим образом:

- разблокировать редуктор;
- положить зубчатую рейку на шестерню привода. Двигая ворота вручную прикрепите ее по всей длине ворот с помощью болтов или сварки (в зависимости от типа рейки);
- после установки рейки установить с помощью регулировочных шпилек зазор между шестерней привода и зубчатой рейкой в пределах 1 - 2 мм.

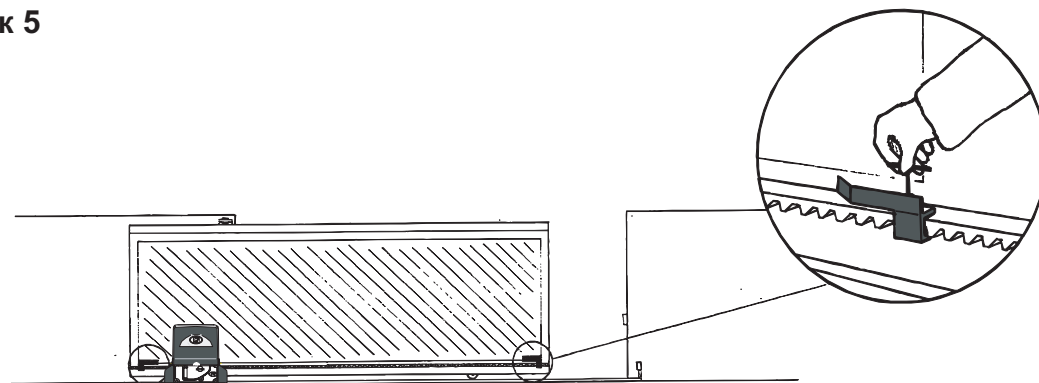
⚠️ ПРИМЕЧАНИЕ - Зазор между шестерней и зубчатой рейкой гарантирует, что масса створки ворот не будет воздействовать на привод.

Если зубчатая рейка уже закреплена, произвести горизонтальную настройку сцепления ее с шестерней привода.

Когда необходимые настройки закончены, зафиксировать привод с помощью двух анкерных болтов.

УСТАНОВКА МЕХАНИЧЕСКИХ УПОРОВ (ЛОВУШЕК) И
УПОРОВ ДЛЯ КОНЦЕВЫХ ВЫКЛЮЧАТЕЛЕЙ

Рисунок 5



Закрепить механические упоры для концевых выключателей на зубчатой рейке в необходимых местах (точках максимального открывания и закрывания ворот).

⚠️ ВНИМАНИЕ! Необходимо установить упоры (ловушки) в конечных положениях створки ворот.
ПРИМЕЧАНИЕ - Створка ворот не должна касаться механических упоров (ловушек) в полностью открытом и закрытом положении.

РАЗБЛОКИРОВКА РЕДУКТОРА

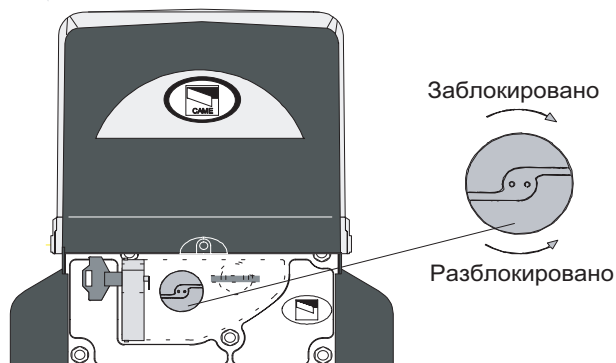
Для разблокировки редуктора привода (для ручного открывания ворот в случае аварийной ситуации, например, при отключении электропитания) откройте ключом дверцу с тыльной стороны привода и открутите ручку против часовой стрелки.

Для блокировки привода закрутите ручку в обратную сторону.



Примечание - При блокировке привода необходимо слегка качнуть створку ворот для нормального сцепления шестерней в редукторе.

Рисунок 6



БЛОК УПРАВЛЕНИЯ ZN1

Техническое описание

Блок управления предназначен для управления приводами ВХ 241. Блок управления разработан и произведен CAME CANCELLI AUTOMATICI S.p.A в соответствии с нормами безопасности UNI8612.

Гарантийный срок эксплуатации 12 месяцев при соблюдении настоящей инструкции и отсутствии физических повреждений и следов самостоятельного ремонта.

Блок управления питается напряжением ~220В, которое подается на контакты L1-L2, и защищен по входу предохранителем 1А.

Контрольные устройства блока управления питаются низким напряжением и защищены предохранителем 1.6А.

Общая потребляемая мощность принадлежностей, подключаемых к 24В выходу блока управления, не должна превышать 40 Вт.

Безопасность

Фотоэлементы безопасности могут быть подключены для выполнения следующих функций:

- **Открывание в режиме закрывания.** Если фотоэлементами обнаружено препятствие при **закрывании ворот**, блок управления автоматически изменяет направление их движения (ворота открываются).

- **Частичный стоп.** Остановка движения ворот (при обнаружении препятствия) с включением функции "Автоматическое закрывание" (при исчезновении препятствия).

- **Стоп.** Остановка движения ворот. Для открывания/закрывания ворот после команды "Стоп" необходимо подать команду кнопкой управления или с помощью брелка-передатчика.

Кроме того, в блок управления встроена функция (независимая) обнаружения препятствий во время движения ворот:

- **при открывании:** ворота останавливаются и включается функция "Автоматическое закрывание";

- **при закрывании:** направление движения ворот меняется на противоположное (ворота полностью открываются).

ПРИМЕЧАНИЕ - Если при выполнении автоматического закрывания препятствие обнаружено три раза подряд, ворота полностью открываются, таймер автоматического закрывания деактивируется. Для закрывания ворот необходимо нажать кнопку управления или использовать брелок-передатчик.

- **Фиксированное время работы - 90 с.**

Встроенные функции

- **Автоматическое закрывание.** Таймер автоматического закрывания автоматически включается в конце цикла открывания. Время работы таймера регулируется на блоке управления. Таймер сбрасывается при срабатывании какой-либо системы безопасности. Таймер выключается при поступлении команды "Стоп" или выключении питания.

- **Обнаружение препятствий.** Когда двигатель привода остановлен (ворота закрыты, открыты или полуоткрыты после команды "Стоп"), все команды, поступающие от брелка-передатчика или кнопок управления игнорируются при обнаружении препятствия какой-либо системой безопасности (например, фотоэлементами).

- **Присутствие оператора.** Ворота двигаются только при нажатой и удерживаемой кнопке управления (радиуправление не работает).

- **Частичное открывание.** Створка ворот открывается частично, например, для прохода людей. Время открывания регулируется.

- **Сигнальная лампа** включается перед выполнением команд "Открыть" и "Закреть".

- Различные виды команд пошагового управления:

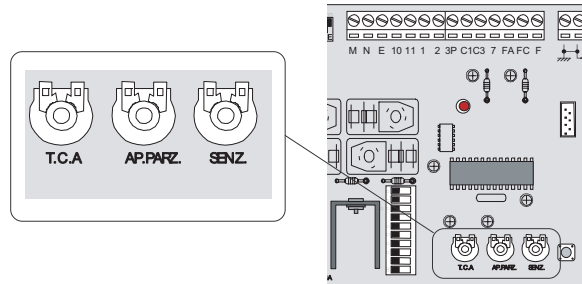
- "Открыть-стоп-закрыть-стоп" для кнопок пошагового и радиоуправления;
- "Открыть-закрыть" для кнопок пошагового и радиоуправления;
- "Только открыть" для радиоуправления.

Регулировки

TCA - Регулировка времени автоматического закрывания (1-120 с)

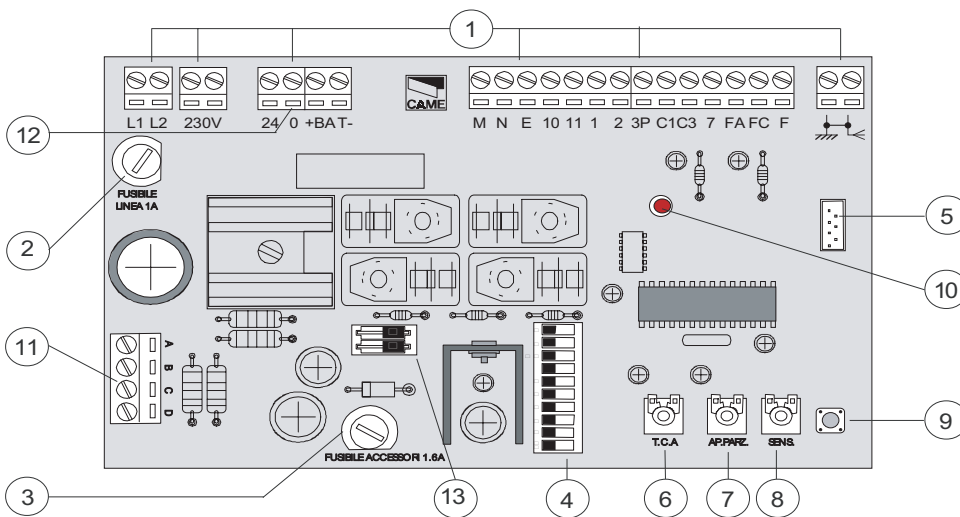
AP.PARZ. - Время частичного открывания (0-15 с).

SENS - Регулировка чувствительности токовой системы обнаружения препятствий.



⚠ Внимание! Отключить питание перед проведением каких-либо настроек, регулировок или подключений в блоке управления.

БЛОК УПРАВЛЕНИЯ ZN1



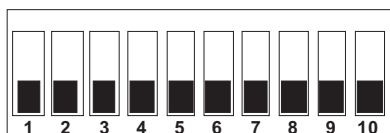
- 1) Колодки для внешних подключений;
- 2) Предохранители сети питания 1А;
- 3) Предохранитель принадлежностей 1.6А;
- 4) Микропереключатель выбора функций;
- 5) Разъем для подключения приемника;
- 6) Регулировка времени автоматического закрывания;
- 7) Регулировка времени частичного открывания;

- 8) Регулировка чувствительности токовой системы обнаружения препятствий;
- 9) Кнопка запоминания радиокода;
- 10) Индикатор запоминания радиокода;
- 11) Колодка подключения платы резервного питания BN1;
- 12) Колодка подключения аккумуляторов;
- 13) 2-х позиционный микропереключатель выбора режимов работы.

10-ти ПОЗИЦИОННЫЙ МИКРОПЕРЕКЛЮЧАТЕЛЬ ВЫБОРА ФУНКЦИЙ

МИКРОПЕРЕКЛЮЧАТЕЛЬ

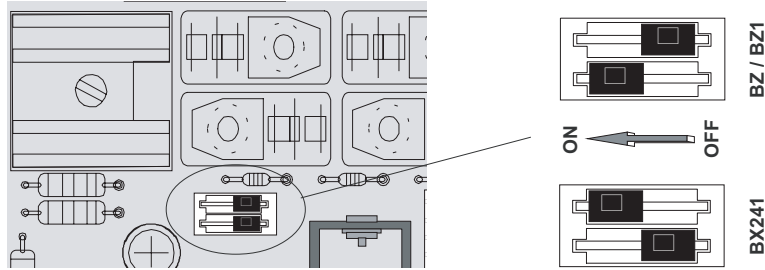
ON
OFF



- | | |
|--------|--|
| 1 ON | Функция "Автоматическое закрывание" включена |
| 2 ON | Функция пошагового управления "Открыть-Стоп-Закреть-Стоп" для кнопки пошагового управления и радиоуправления |
| 2 OFF | Функция пошагового управления "Открыть-Закреть" для кнопки пошагового управления и радиоуправления |
| 3 ON | Функция пошагового управления "Только Открыть" для кнопки пошагового управления и радиоуправления |
| 4 ON | Функция "Присутствие оператора" включена |
| 5 ON | Предварительное включение сигнальной лампы (перед открыванием и закрыванием) включена |
| 6 ON | Функция "Обнаружение препятствий" включена |
| 7 OFF | Функция "Открывание в режиме закрывания" включена. Должны быть подключены системы безопасности к контактам 2-С1. Если подключений нет должно быть 7 ON |
| 8 OFF | Функция "Стоп" включена. Должны быть подключены системы безопасности или кнопка к контактам 1-2. Если подключений нет должно быть 8 ON |
| 9 OFF | Функция "Частичный стоп" включена. Должны быть подключены системы безопасности к контактам 2-С3. Если подключений нет должно быть 9 ON |
| 10 OFF | Не используется |

2-х ПОЗИЦИОННЫЙ МИКРОПЕРЕКЛЮЧАТЕЛЬ ВЫБОРА РЕЖИМОВ РАБОТЫ

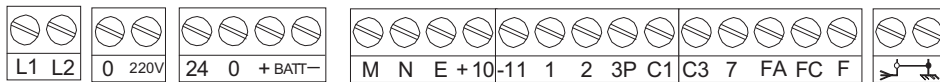
2-х позиционный
микрореле



1 ON-2 OFF Для приводов BZ,BZ1.

1 OFF-2 ON Для привода BX241.

ЭЛЕКТРИЧЕСКИЕ ПОДКЛЮЧЕНИЯ К БЛОКУ УПРАВЛЕНИЯ



- L1 —————

L2 —————

Электропитание блока управления 220В, 50Гц
- M —————

N —————

Выход для подключения двигателя привода =24В
- 11 —————

E —————

Выход для подключения сигнальной лампы 24 В, 25Вт
(активен при движении ворот)
- +10 —————

-11 —————

Выход для подключения принадлежностей (макс. 40Вт):
- ~24В при основном питании (220В, 50Гц)
- =24В при резервном питании (=24В)
- 1 —————

2 —————

Вход для подключения кнопки "Стоп".
Контакты нормально-замкнутые
- 2 —————

3P —————

Вход для подключения кнопки "Частично открыть".
Контакты нормально-открытые.
- 2 —————

7 —————

Вход для подключения кнопки пошагового управления. Контакты нормально-открытые. Выполняемая функция зависит от положения микрореле 2 и 3.
- 2 —————

C1 —————

Вход для подключения устройств безопасности (например, фотоэлементов).
Выполняемая функция "Открытие в режиме закрывания".
Контакты нормально-замкнутые"
- 2 —————

C3 —————

Вход для подключения устройств управления или безопасности (например, фотоэлементов).
Выполняемая функция "Частичный стоп".
Контакты нормально-замкнутые"
- 2 —————

FC —————

Выход для подключения лампы-индикатора "Ворота открыты", 24В, 3Вт.
- F —————

FA —————

Вход для подключения концевого выключателя открывания.
- F —————

FC —————

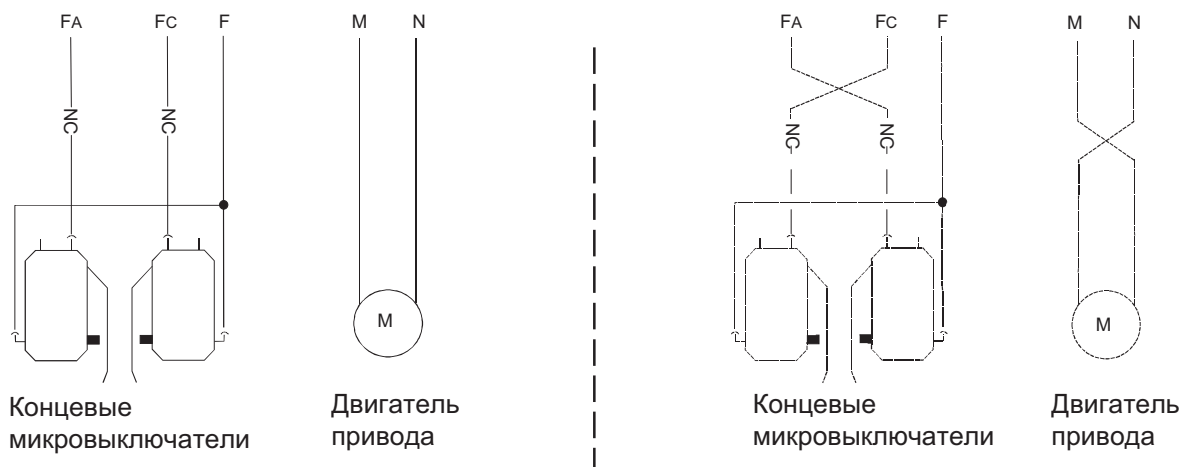
Вход для подключения концевого выключателя закрывания.
- — — — —

Вход для подключения антенны.

ПОДКЛЮЧЕНИЕ КОНЦЕВЫХ МИКРОВЫКЛЮЧАТЕЛЕЙ

Двигатель привода и концевые выключатели подключены на заводе-изготовителе для установки привода слева от ворот (если смотреть со стороны объекта). Для установки привода справа выполнить следующее:

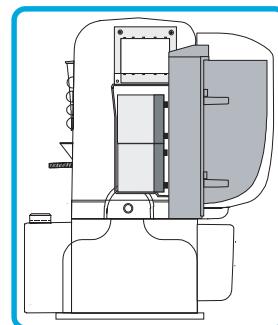
- поменять подключение концевых выключателей (клеммы FA и FC поменять местами);
- поменять полярность подключения двигателя (клеммы M и N поменять местами).



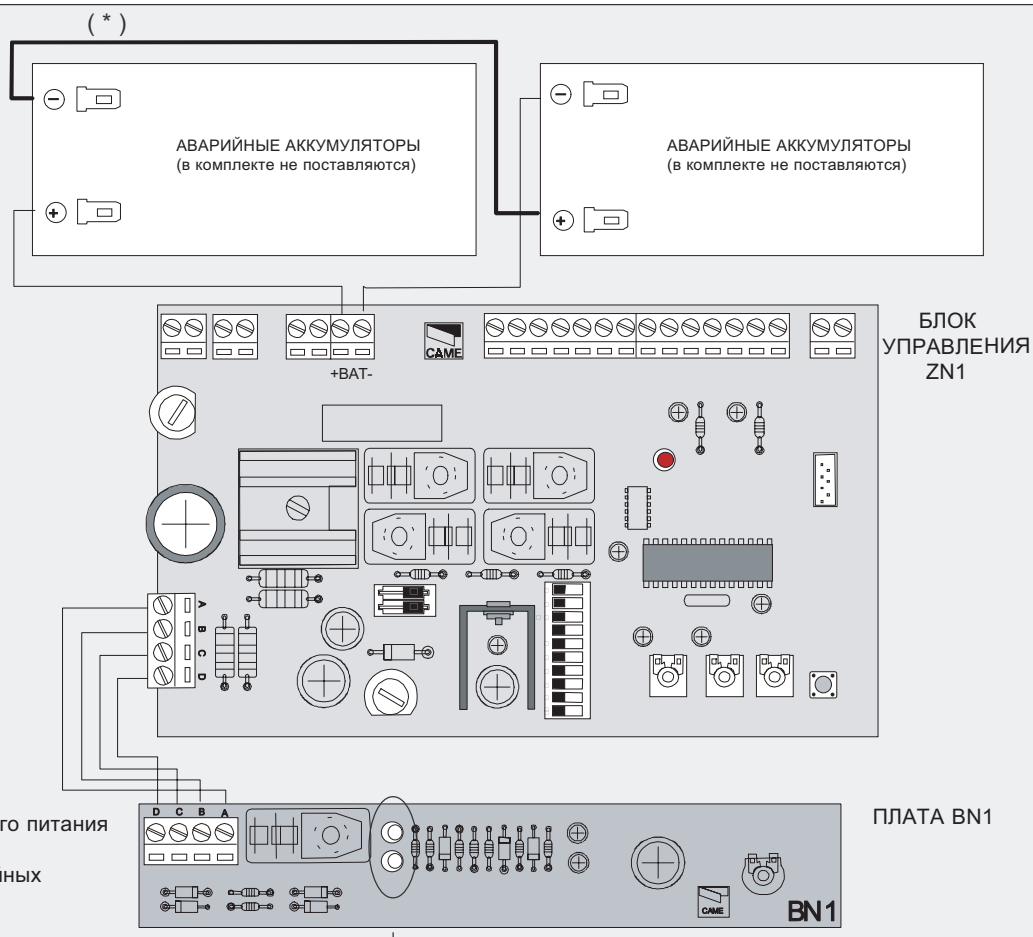
ПОДКЛЮЧЕНИЕ СИСТЕМЫ РЕЗЕРВНОГО ПИТАНИЯ BN 1 АККУМУЛЯТОРЫ 2 ШТ, 12 В, 1.2 Ач (в комплекте не поставляются)

Плата резервного питания BN1 позволяет приводу работать от аварийных аккумуляторов в случае пропадания основного питания. При восстановлении основного питания производится подзарядка аккумуляторов.

Установить аккумуляторы в предназначенный для них держатель и, используя провода, поставляемые в комплекте, подключить их к клеммам "+" и "-" блока управления ZN1



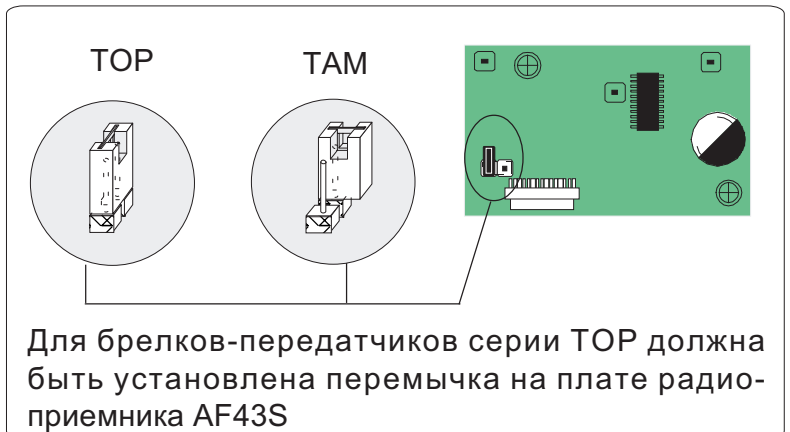
* Перемычка



УСТАНОВКА И ПРОГРАММИРОВАНИЕ РАДИОКАНАЛЬНОГО ОБОРУДОВАНИЯ

1 УСТАНОВКА ПЛАТЫ РАДИОПРИЕМНИКА КОМАНД УПРАВЛЕНИЯ

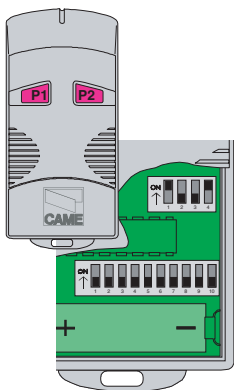
Вид модуляции Частота передачи	Применяемая плата радиоприемника	Тип брелка передатчика
FM 26.995	AF130	TFM
FM 30.9	AF150	TFM
AM 26.995	AF26	TOP
AM 30.9	AF30	TOP
AM 433.92	AF43S / AF43SM	TAM / TOP
AM 433.92	AF43SR	АТОМО



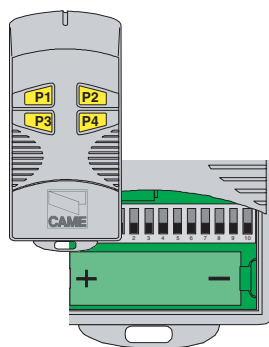
ВНИМАНИЕ! Плата радиоприемника команд управления должна устанавливаться только при отключенном электропитании и снятых аккумуляторах!

2 ПРОГРАММИРОВАНИЕ БРЕЛКА-ПЕРЕДАТЧИКА

TOP 432 M



TOP 434 M



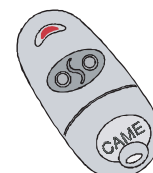
TOP 432 S



TOP 432 SA



АТОМО



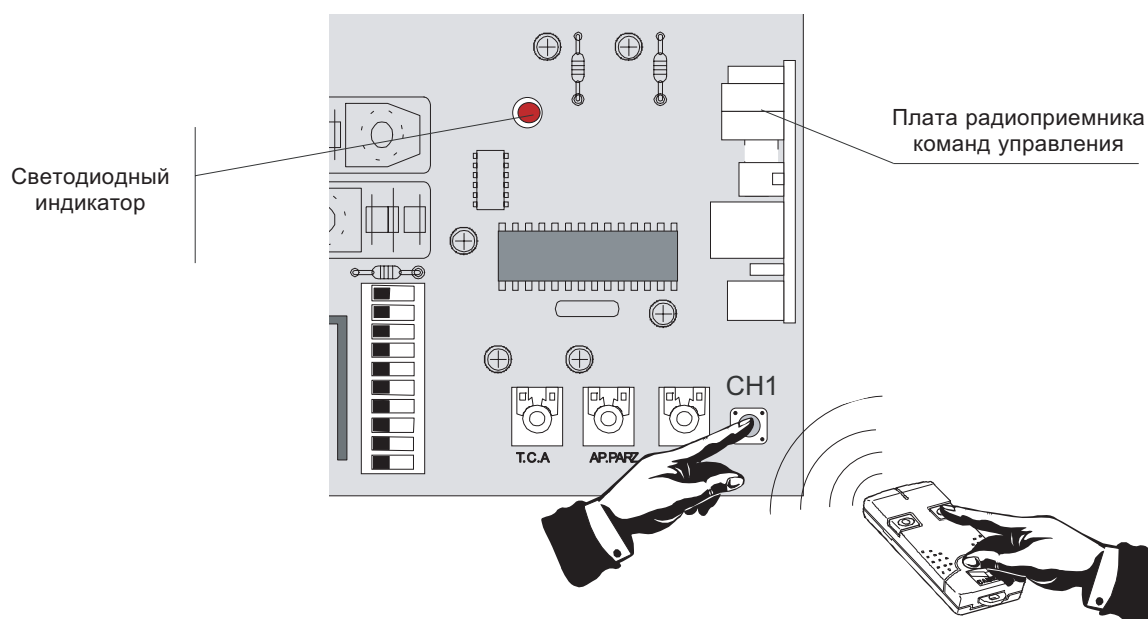
Установить код брелка-передатчика в соответствии с технической документацией, поставляемой с брелком.

В брелках-передатчиках (TOP432M, TOP434M, TOP432S и т.п.) установить канал передачи кодового сигнала.

3**ПРОГРАММИРОВАНИЕ БЛОКА УПРАВЛЕНИЯ**

Нажать и удерживать кнопку CH1 на блоке управления (светодиодный индикатор начинает мигать). Нажать необходимую кнопку на брелке-передатчике (светодиодный индикатор загорается ровным светом, что свидетельствует об успешном программировании блока управления).

ПРИМЕЧАНИЕ - При необходимости изменить код брелка-передатчика, просто необходимо повторить процедуру программирования, описанную выше.



Management quality certificate
DIN EN ISO 9001



Registration №
12 100 8953

Больше инструкций на сайте
<https://vorotavtomatika.od.ua>